



## H82 – H82 Plus vízszintes tengelyű szárzúzó kezelési és karbantartási utasítás



# MAGYAR - Tartalomjegyzék

|                   |   |                            |    |
|-------------------|---|----------------------------|----|
| <b>1. FEJEZET</b> | <b>19</b>                                     |                            |    |
| 1.1               | BEVEZETÉS                                     | 19                         |    |
| 1.2               | GARANCIA                                      | 19                         |    |
| 1.2.1             | A GARANCIA KIZÁRÁSA                           | 20                         |    |
| 1.3               | A GÉP ISMERTETÉSE                             | 20                         |    |
| 1.3.1             | LEÍRÁS  | 21                         |    |
| 1.3.2             | HASZNÁLAT                                     | 21                         |    |
| 1.4               | AZONOSÍTÁS                                    | 21                         |    |
| 1.5               | ZAJSZINT                                      | 22                         |    |
| 1.6               | MŰSZAKI ADATOK                                | 22                         |    |
| <b>2. FEJEZET</b> | <b>22</b>                                     |                            |    |
| 2.1               | BIZTONSÁGI MEGJEGYZÉSEK                       | 22                         |    |
| 2.2               | BIZTONSÁGI CÍMKÉK                             | 23                         |    |
| 2.3               | BIZTONSÁGI ÉS BALESETMEGELŐZÉSI RENDSZABÁLYOK | 23                         |    |
| <b>3. FEJEZET</b> | <b>25</b>                                     |                            |    |
| 3.1               | SZÁLLÍTÁS ÉS RAKODÁS                          | 25                         |    |
| <b>4. FEJEZET</b> | <b>26</b>                                     |                            |    |
| 4.1               | HASZNÁLAT ELŐTT                               | 26                         |    |
| 4.1.1             | KARDÁNTENGELY                                 | 26                         |    |
| 4.1.2             | MUNKAHELYZET                                  | 27                         |    |
| 4.2               | FELKAPCSOLÁS A TRAKTORRA                      | 27                         |    |
| 4.3               | SZÁLLÍTÁSI HELYZET                            | 27                         |    |
| 4.4               | MUNKA KÖZBEN                                  | 28                         |    |
| 4.4.1             | AZ APRÍTÁS MÉRTÉKÉNEK BEÁLLÍTÁSA              | 29                         |    |
| 4.4.2             | HÁTSÓ BORÍTÁS BEÁLLÍTÁSA                      | 29                         |    |
| 4.4.3             | HASZNOS TANÁCSOK                              | 29                         |    |
| 4.5               | VÁGÓSZERSZÁMOK                                | 30                         |    |
| 4.5.1             | OLDALSÓ CSÚSZÓTALPAK                          | 31                         |    |
| 4.5.2             | HÁTSÓ ANYAGFÉSŰ                               | 31                         |    |
| 4.5.3             | FIX VAGY KORMÁNYZOTT HÁTSÓ KEREKEK            | <a href="#">TOC 250012</a> | 31 |
| 4.6               | A GÉP LEÁLLÍTÁSA                              | 31                         |    |
| 4.6.1             | LEPARKOLÁS                                    | 31                         |    |
| <b>5. FEJEZET</b> | <b>32</b>                                     |                            |    |
| 5.1               | KARBANTARTÁSI MŰVELETEK                       | 32                         |    |
| 5.1.1             | A SZÍJ CSERÉJE ÉS A FESZESSÉG BEÁLLÍTÁSA      | 33                         |    |
| 5.2               | KENÉS   | 33                         |    |
| 5.2.1             | JAVASOLT KENŐANYAGOK                          | 33                         |    |
| 5.2.2             | AZ ELSŐ 8 ÜZEMÓRA UTÁNI SZERVIZ               | 33                         |    |
| 5.2.3             | 20 ÜZEMÓRÁNKÉNTI SZERVIZ                      | 34                         |    |
| 5.2.4             | 100 ÜZEMÓRÁNKÉNTI SZERVIZ                     | 34                         |    |
| 5.2.5             | 500 ÜZEMÓRÁNKÉNTI SZERVIZ                     | 34                         |    |
| 5.3               | ELŐKÉSZÍTÉS TÁROLÁSRA                         | 34                         |    |
| 5.4               | PÓTALKATRÉSZEK                                | 34                         |    |

4.1.2.....

# 1. FEJEZET

## Leírás és főbb tulajdonságok

### 1.1 BEVEZETÉS

Ez a kezelési utasítás tartalmazza az összes információt és utasítást, melyek elengedhetetlenek a "h82 - h82 PLUS" szárzúzó (a szövegben a továbbiakban gép hivatkozással) helyes használatához és karbantartásához. Az információk és ismertetések nem adnak teljes leírást a különböző részegységekről vagy részletes képet a működésükről. Azonban a kezelő megtalál mindent, amire alapesetben a gép biztonságos használatához és üzemben tartásához szüksége van. Amennyiben a kezelési utasításban foglaltakat nem tartják be, a gépet hanyagul, nem rendeltetésszerűen használják, és azon nem engedélyezett módosításokat végeznek, az a Gyártó által biztosított garancia megvonásával jár.

**A Gyártó ezért elutasít minden felelősséget azokért a károkért, melyek hanyagságból, vagy a kezelési utasításban leírtak be nem tartásából ered.**

Ha javításra vagy komplett felújításra van szükség, vegye fel a kapcsolatot egy szakképzett személyzetet foglalkoztató hivatalos szervizzel, vagy magával a Gyártóval, aki azonnal teljes mértékben a rendelkezésére áll a megfelelő műszaki segítséggel és bármi egyébbel, ami biztosítja azt, hogy Ön a legjobb és leghatékonyabb teljesítményt kapja a géptől.

Tartsa ezt a kezelési utasítást biztonságos helyen, hogy a gép teljes élettartama alatt kéznél legyen, ha kétsége lenne. Hivatkozásként mindig a kezelési utasítás olasz változata érvényes vitás kérdések esetén.

A kezelési utasításban szereplő illusztrációk nem mindig pontosan az Ön tulajdonában lévő gépet mutatják: kizárólag az elvégzendő műveletek magyarázatául szolgálnak.

### 1.2 GARANCIA

A Gyártó az új termékre 12 (tizenkettő) hónap garanciát vállal az átvétel időpontjától számítva. Amikor a gép leszállításra kerül, győződjön meg róla, hogy mind a gép, mind a tartozékok hiánytalanok, és tökéletes állapotúak. A panaszokat írásban kell benyújtani, a gép átvételétől számított 8 (nyolc) napon belül. A garancia kizárólag azon alkatrészek díjmentes javítására vagy cseréjére terjed ki, melyeket a Gyártó gondos vizsgálatot követően hibásnak ismer el (kivéve a késekekt). A kenőanyagok cseréje, a szállítás költségei, a vám és ÁFA minden esetben a vevőt terhelik. Az alkatrészek garanciális javítása vagy cseréje semmilyen esetben nem hosszabbítja meg a garancia időtartamát.

**A Gyártó nem fogad visszaküldött termékeket előzetes írásbeli engedély nélkül.**

A vásárló csak akkor tudja érvényesíteni a garanciális jogait, ha a garanciális feltételeket a szállítási szerződésben leírtak szerint betartotta.

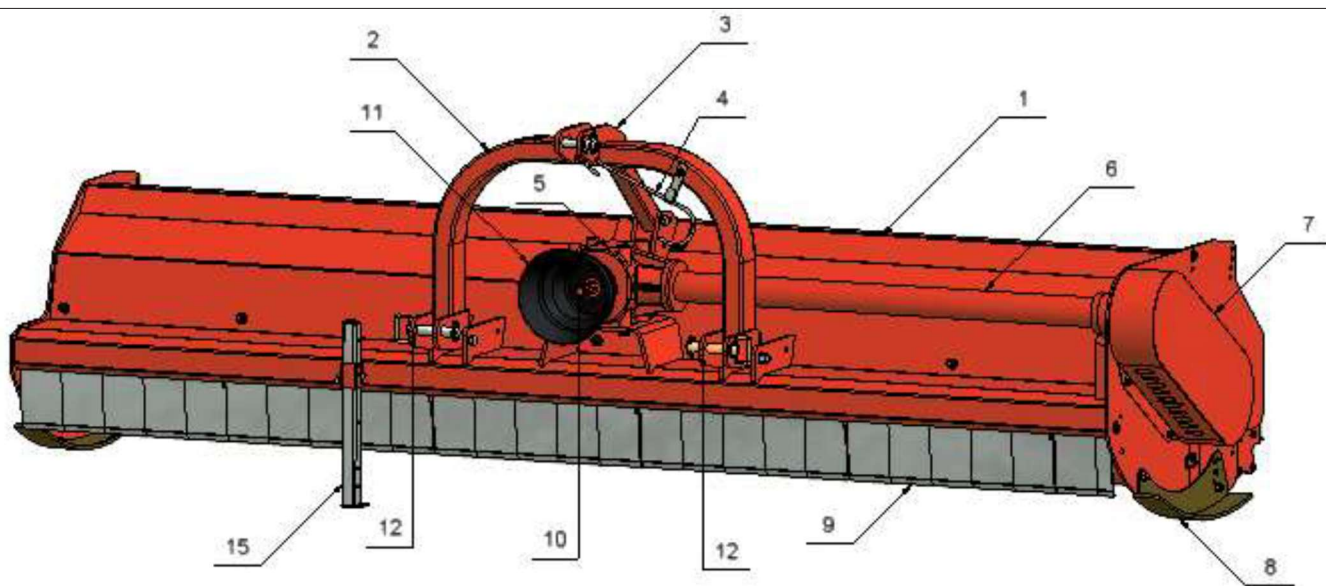
### 1.2.1 A GARANCIA KIZÁRÁSA

(A szállítási szerződésben leírt körülményeken kívül) a garancia érvényét veszti: Amikor a kár

- az elégtelen karbantartás miatt következik be.
- Amikor a használó által, a Gyártó beleegyezése nélkül végrehajtott javítások, vagy ne4m eredeti alkatrészek beszerelése miatt a gép módosítva van, és a kár bekövetkezése ezen módosítások következménye.
- Amikor a gép olyan traktorhoz lett kapcsolva, melynek teljesítménye meghaladja a kezelési utasítás „Műszaki adatok” című táblázatában megadott értékeket.
- Amikor a használó nem tartotta be a kezelési utasításban leírtakat. A hanyagságból, gondatlanságból, a gép helytelen és nem rendeltetésszerű használatából, vagy a kezelő helytelen manővereiből származó károk szintén nem tartoznak a garancia hatálya alá. A gépre felszerelt biztonsági berendezések eltávolítása automatikusan érvényteleníti a garanciát, és mentesíti a gyártót minden relatív felelősség alól. A garancia szintén hatályát veszti, ha a gépbe nem eredeti alkatrészeket szerelnek be. Ha az eset garancia hatálya alá tartozik, a gépet **saját költségére** kell visszaküldeni.

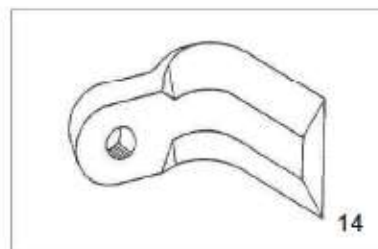
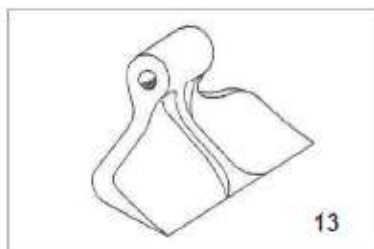
### 1.3 A GÉP ISMERTETÉSE

A h82 – h82 PLUS szárzúzó rendelkezik «CE» jelzéssel megfelelően az Európai Unió szabványainak, melyek a 2006/42/EC direktívákban és az azt követő módosításokban vannak megadva, ahogy azt a géphez mellékelte megfelelőségi nyilatkozatban is szerepel.

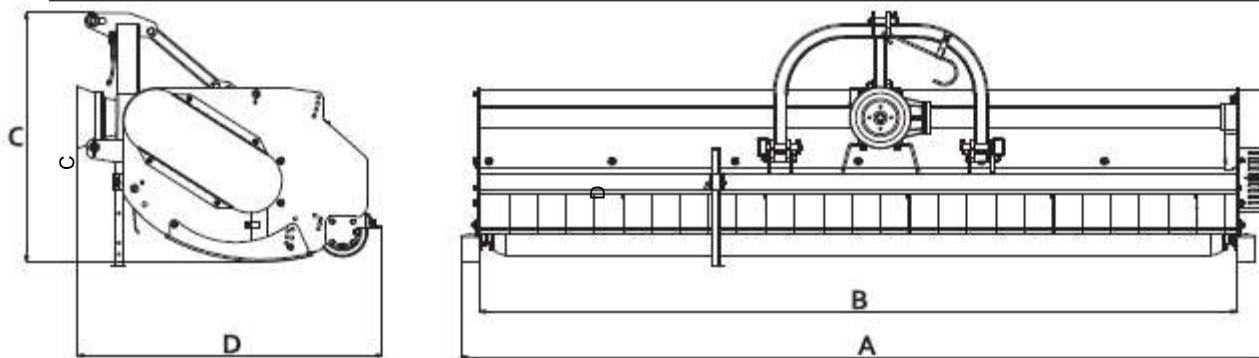


1. ábra

1. Váz
2. Hárompontfüggesztő
3. Gép emelési pont
4. Hajtómű tartó
5. Főhajtómű
6. Oldalsó hajtótengely
7. Oldalsó szíjhajtás
8. Munkamélység-állító csúszótalp
9. Védőfüggöny
10. Behajtás
11. Védőharang
12. Alsó függesztőcsapok
13. Kalapács
14. Univerzális kés
15. Támasztóláb
16. Azonosító tábla



## MÉRETEK LECSUKOTT GÉP ESETÉN



2. ábra

| Model          | A <sub>in</sub> | B <sub>in</sub> | C <sub>in</sub> | D <sub>in</sub> |
|----------------|-----------------|-----------------|-----------------|-----------------|
| h82 - 160      | 71"             | 64"             | 41"             | 48"             |
| h82 - 200      | 86"             | 79"             |                 |                 |
| h82 - 230      | 98"             | 91"             |                 |                 |
| h82 PLUS - 250 | 110"            | 99"             |                 |                 |
| h82 PLUS - 280 | 115"            | 109"            |                 |                 |
| h82 PLUS - 330 | 138"            | 131"            |                 |                 |

## 1.3.1 LEÍRÁS

A h82 – h82 PLUS szárzúzó fő részei a hárompontfüggesztőt is magába foglaló fémváz (2. TÉTEL 1. ábra), valamint az alsó részben található rotor a késekkel (13-14 TÉTEL 1. ábra), melyet a gép oldalára felszerelt szíjhajtás (7. TÉTEL 1. ábra) hajt meg. A gép hajtása a traktorról kardántengely segítségével történik (CE jelöléssel), mely a gépen középen lévő behajtáson (10. TÉTEL 1. ábra) keresztül a főhajtóműhöz csatlakozik (5. TÉTEL 1. ábra), melyről a hajtás a rotorhoz az oldalsó szíjhajtás hajtósíjain (7. TÉTEL 1. ábra) keresztül kerül továbbításra.

Két különböző szerszám szerelhető fel, az elvégzendő munka függvényében:

Univerzális kések (14. TÉTEL 1. ábra) fűfélék és könnyű növények szalmájának vágására, mint pl. árpa, zab, búza, stb.

- Kalapácsok (13. TÉTEL 1. ábra) sűrűbb növényzet vágásához, mint pl. fű, vagy ágak 5-6 cm átmérőig, stb. A nagy fordulatszámnak köszönhetően a rotor pontosan felaprítja a vele kapcsolatba kerülő növényeket, így a növényzet könnyen humusszá tud alakulni. A gép által végzett mechanikai aprítás növeli a talaj természetes termékenységét, ezáltal csökkentve a műtrágya iránti igényt.

## 1.3.2 HASZNÁLAT

A h82 – h82 PLUS szárzúzó mezőgazdasági és olyan használatra lett tervezve, mint területgondozás és/vagy szántóföldi munkákra, ahol fűfélék és fás növények aprítására alkalmazható. A gép mezőgazdasági - erdészeti használatra lett kialakítva. Ezáltal semmilyen ásási munkára nem alkalmas. A vágási magasságot úgy kell gondosan megválasztani, hogy a vágószerszámok ne ütdhessenek a köveknek és egyéb tárgyakra, amik a gépben kárt tehetnének. A különböző szükséges műveleteket egy, a traktorban helyet foglaló személy képes elvégezni. A gép bármilyen más, a kezelési utasításban megadottól eltérő használata esetén a Gyártó minden felelősséget elutasít, ami személyekben, állatokban vagy tulajdonban bekövetkezett kárból ered.

## 1.4 AZONOSÍTÁS

Minden gép el van látva egy azonosító táblával (16. TÉTEL 1. ábra), melyen a következő adatok szerepelnek:

- «CE» jelzés
- A gyártó neve és címe
- A) A gép típusa
- B) A gép változat
- C) A sorozatszám
- D) A tömeg (kg-ban)
- E) A gyártási év

Az adattáblán lévő adatokat ki kell másolni a kezelési utasítás utolsó oldalára, és mindig meg kell adni őket, amikor pótalkatrészre vagy támogatásra van szükség.

A gép alapkiviteléhez tartozik:

- Kardántengely
- A gép kezelési és karbantartási utasítása
- «CE» megfelelőségi tanúsítvány

## 1.5 ZAJSZINT

A zajszint (fejmagasságban) mérése a hatályos törvényeknek megfelelően a következő eredményeket adta:

- Akusztikai nyomás LpAm (A) ..... dB 88
- Akusztikai erősség LWA (A) ..... dB 105



A kezelőnek javasolt megfelelő hallásvédő viselete, hogy megelőzze az egész napi munka okozta halláskárosodást.

## 1.6 MŰSZAKI ADATOK

| Típus          | Munka-<br>szélesség | Tömeg | Teljesítmény igény |         | Vágószerszámok száma |       | Szíjak | TLT<br>ford. |
|----------------|---------------------|-------|--------------------|---------|----------------------|-------|--------|--------------|
|                | in                  | lb    | LE                 | kW      | Kalapácsok           | Kécek | db     |              |
| h82 - 160      | 64"                 | 1411  | 55 - 60            | 40 - 44 | 16                   | 32    | 4      | 540 - 1000   |
| h82 - 200      | 79"                 | 1499  | 60 - 65            | 44 - 48 | 20                   | 40    |        |              |
| h82 - 230      | 91"                 | 1543  | 65 - 70            | 48 - 51 | 22                   | 44    |        |              |
| h82 PLUS - 250 | 99"                 | 1653  | 70 - 75            | 51 - 55 | 24                   | 48    | 5      |              |
| h82 PLUS - 280 | 109"                | 1808  | 75 - 90            | 55 - 66 | 28                   | 56    |        |              |
| h82 PLUS - 330 | 131"                | 2094  | 80 - 100           | 59 - 74 | 34                   | 68    |        |              |

## 2. FEJEZET

### Általános biztonsági rendszabályok

#### 2.1 BIZTONSÁGI MEGJEGYZÉSEK

A felhasználónak tájékoztatnia kell a személyzetet a baleseti kockázatról, a kezelőt védő biztonsági berendezésekről és a direktívák, illetve a gép felhasználási helye szerinti érvényben lévő törvények által meghatározott általános baleset-megelőzési rendszabályokról. Ezért nagyon fontos, hogy a kezelők figyelmesen elolvassák ezt a kézikönyvet, főként a biztonsági utasításokat, és nagy figyelemmel végezzék a különösen veszélyes műveleteket.

**A Gyártó elutasítja a felelősséget minden olyan esetben, amely a kezelési utasításban leírt biztonsági és megelőző rendszabályok be nem tartásából adódik.**



Figyeljen erre a szimbólumra, ha a kezelési utasításban megjelenik. Egy lehetséges veszélyhelyzetre hívja fel a figyelmet.

Három veszélyességi szint van:

- **VESZÉLY:** Ez a legnagyobb veszélyre figyelmeztető szimbólum és azt jelzi, hogy ha a leírt műveletet nem végzik helyesen, súlyos, akár halálos sérülés vagy hosszú távú egészségkárosodás lesz a következmény.
- **FIGYELMEZTETÉS:** A „FIGYELMEZTETÉS” jelzés arra figyelmeztet, hogy ha a leírt műveletet nem végzik helyesen, súlyos, akár halálos sérülés vagy hosszú távú egészségkárosodás lehet a következmény.
- **VIGYÁZAT:** Ez a jelzés arra figyelmeztet, hogy ha a leírt műveletet nem végzik helyesen, a gép károsodhat és/vagy a személyekben sérülés történhet.

## 2.2 BIZTONSÁGI CÍMKÉK

A gép tervezésénél és gyártásánál minden olyan lehetséges biztonsági szabvány alkalmazva lett, melyek a vele dolgozók biztonságát szolgálják. Ennek ellenére, vannak olyan fennmaradó veszélyek, melyeket gépre helyezett címkék jeleznek. Ezek a címkék (piktogramok) a gépre vannak ragasztva, és rövid formában felhívják a figyelmet a különböző veszélyes helyzetekre.

**A címkéket mindig tartsa tisztán és azonnal cserélje őket, ha leválnak vagy megsérülnek.**

Figyelmesen olvassa el a következő leírásokat és jegyezze meg a biztonsági címkék jelentését.



**Figyelmesen olvassa el a kezelési utasítást a munka megkezdése előtt.**



**Mielőtt karbantartási munkálatokba kezd, állítsa meg a gépet, süllyessze le a talajra és nézze meg a tennivalókat a kezelési utasításban.**



**A gép éles tárgyakat dobhat ki. Tartson biztonságos távolságot.**



**Az alsó végtagok csonkolásának veszélye. Tartson Biztonságos távolságot a géptől.**



**A felső végtagok csonkolásának veszélye. Ne távolítsa el a védőburkolatokat és maradjon távol a mozgó alkatrészekről.**



**Fennáll a veszély, hogy a kardántengely elkapja.**  
Szigorúan tilos a közelébe menni, amikor a kardántengely működik.



**Leesés veszélye.**  
Szigorúan tilos a gépre felmászni.



**Emelőszemek**  
a gép felemeléséhez.

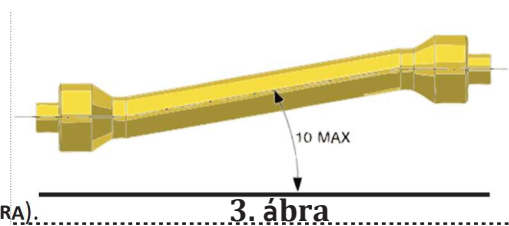


**Személyi védőfelszerelés viselése a zaj ellen.**

## 2.3 BIZTONSÁGI ÉS BALESETMEGELŐZÉSI RENDSZABÁLYOK

A gép használata előtt figyelmesen olvassa el a biztonsági és baleset megelőzési rendszabályokat. Kétség esetén forduljon a Gyártóhoz. A Gyártó elutasítja a felelősséget minden olyan esetben, amely az alábbi biztonsági és megelőző rendszabályok be nem tartásából adódik.

- Ne érjen a mozgó alkatrészekhez.
- A gépen végzett beállítások vagy munka csak akkor végezhető, ha a traktor motorja le van állítva és a traktor elmozdulás ellen rögzítve van. Szigorúan tilos a gépen személyeket vagy állatokat szállítani.
- Szigorúan tilos a traktort felkapcsolt munkagéppel olyan személynek vezetni, aki nem rendelkezik hozzá érvényes vezetői engedéllyel, nem rendelkezik gyakorlattal, vagy nincs megfelelő fizikai-mentális állapotban.
- Tartsa be a kezelési utasításban leírt és javasolt baleset megelőzési óvintézkedéseket.
- Amikor a gép fel van kapcsolva a traktorra, a tengelyek terhelésének eloszlása megváltozik. Ezért javasolt a gépre mellső pótsúlyokat szerelni, hogy a tengelyek terhelése egyensúlyban maradjon.
- Amikor a gép fel van kapcsolva a traktorra, a gép csak úgy üzemeltethető, ha a kardántengely burkolatai fenn vannak és láncokkal rögzítettek. A forgó kardántengelytől tartson biztonságos távolságot.
- Mielőtt a traktorral és a munkagéppel elindul, ellenőrizze a munka és szállítás közben szükséges védőberendezések tökéletes állapotát.
- Tartsa be az adott országban érvényben lévő KRESZ szabályait, amikor közúton közlekedik. A traktor maximálisan megengedett tengelyterheléseit tartsa be.
- Tanulja meg a kezelőszervek használatát és azok funkcióit még a munka megkezdése előtt.  
Viseljen megfelelő ruházatot.
- Ne viseljen laza vagy bő ruházatot, sálát, nyakláncot vagy nyakkendőt, amit a mozgó alkatrészek elkaphatnak. Viseljen védőfelszerelést, úgymint védőszemüveget, védőkesztyűt, és munkavédelmi lábbelit, ha az az adott országban kötelező, különösen köves talajok esetén.
- A gépet megfelelő teljesítményszintű traktorhoz szabad csak felkapcsolni.
- A legnagyobb figyelemmel járjon el, amikor a gépet a traktorra kapcsolja, vagy arról lekapcsolja.
- Minden szállítási célra használt eszköz fel kell, hogy legyen szerelve megfelelő jelzésekkel és védőfelszerelésekkel. Soha ne hagyja el a működésben lévő traktor vezetőülését.
- Amikor felkapcsolt munkagéppel és a nélkül kanyarodik, vegye figyelembe a megváltozott tömegközéppont esetén fellépő centrifugális erőket.
- Ellenőrizze a TLT fordulatszámát, mielőtt a kardántengelyt csatlakoztatja. Ne keverje össze az 540 f/p fordulatot az 1000 f/p fordulattal. Szigorúan tilos a gép hatósugarában tartózkodni, nézelődni, amikor a gép üzemel.
- Mielőtt kiszáll a traktorból, süllyessze le a hárompontra kapcsolt gépet, állítsa le a traktor motorját, kapcsolja be a rögzítőféket, és vegye ki az indítókulcsot a műszerfalból.
- Szigorúan tilos a traktor és a munkagép közé állni, amikor a motor jár és a kardántengely forog. A hárompont vezérlőkart állítsa reteszelt helyzetbe, mielőtt a gépet a hárompontra felkapcsolja, vagy arról lekapcsolja.
- A gép függesztőcsapjainak függesztési kategóriája meg kell egyezzen a hárompont függesztési kategóriájával. Legyen óvatos, amikor a függesztőkarok közelében dolgozik. Ez egy nagyon veszélyes terület.
- Szigorúan tilos a traktor és a gép közé állni abból a célból, hogy a hárompont kihelyezett kapcsolóját onnan működtesse.
- Szállítás során a függesztőkarokat a láncokkal és lengéshatárolókkal rögzíteni kell.
- A traktor hidraulikus hárompont kezelőszerveit állítsa reteszelt helyzetbe, amikor a géppel felemelt helyzetben közlekedik.
- Csak a Gyártó is által javasolt, «CE» jelöléssel ellátott kardántengelyt használjon..
- Rendszeresen ellenőrizze a kardántengely burkolatait. Azoknak mindig tökéletes állapotban, biztonságosan rögzítettnek kell lenniük. A kardántengely védőburkolatokra mindig figyeljen oda mind szállításkor, mind munka közben.
- A kardántengelyt mindig csak akkor kapcsolja fel vagy le, amikor a traktor motorja le van állítva.
- Ellenőrizze, hogy a kardántengely megfelelő módon van csatlakoztatva a traktor és a gép TLT-csonkjára.
- Előzze meg a burkolatok elfordulását a megfelelő láncokkal, és mindig olvassa el a kardántengelyhez adott kezelési és karbantartási utasítást.
- Győződjön meg róla, hogy nincsenek emberek vagy állatok a közelben, mielőtt a TLT-t bekapcsolja. Ne kapcsolja be a TLT-t, amikor a motor áll.
- Kapcsolja ki a TLT-t, amikor a kardántengely törésszöge túl nagy (soha ne lépje túl a 10 fokot, **3. ábra**), vagy nincs használatban.
- A kardántengely tisztítását és kenését csak akkor végezze, ha TLT ki van kapcsolva, a motor le van állítva, a parkfék be van kapcsolva, és a gyújtáskulcsot kivették a traktor gyújtáskapcsolójából.
- Amikor nincs használatban, a kardántengelyt tegye a tartójába (**4. TÉTEL, 1. ÁBRA**).
- A gép hosszú ideig tartó használata hatására a hajtóműház (**5. TÉTEL, 1. ÁBRA**) és a hidraulikakör egyes részei túlmelegedhetnek. Munka közben és közvetlenül utána ne érjen ezekhez az alkatrészekhez, mert égési sérülést okozhatnak.
- Ne végezzen karbantartási vagy tisztítási műveleteket a gépen, csak ha a TLT ki lett kapcsolva, és a traktor motorja le lett állítva. Rendszeresen ellenőrizze a csavarok és anyák meghúzási nyomatékát. Szükség esetén húzza meg őket. Húzza meg őket, ha szükséges.



3. ábra



- Helyezzen megfelelő támaszokat a gép alá, amikor karbantartást végez, vagy késeket/kalapácsokat cserél a gép felemelt állapotában.
- Mielőtt a késeken végezne munkát, kapcsolja le a kardántengelyt, állítsa le a traktor motorját, kapcsolja be a parkfékét, és győződjön meg arról, hogy a kések már egyáltalán nem forognak.
- Az ajánlott olajokat használja.
- A cserealkatrészeknek meg kell felelniük a Gyártó által támasztott követelményeknek. Csak eredeti pótalkatrészeket használjon.
- A biztonsági címkéknek mindig tisztán láthatónak kell lenniük. Tisztán kell azokat tartani, és ki kell cserélni, ha olvashatatlanná válnak (Új címkék beszerezhetők a Gyártótól).
- A kezelési utasítást a gép teljes élettartama alatt meg kell őrizni.
- Amennyiben abban az országban, ahol a gépet használják, nincsenek zajvédelmi szabályok, alkalmazza az itt leírtakat és viseljen megfelelő védőfelszerelést. A mért zajszintek az «1.5 Zajszint» fejezetben vannak megadva.
- Tartsa be az adott ország érvényben lévő szabályozását a tisztításra és szervizelésre használt termékek ártalmatlanítását illetően. Szintén tartsa be az ilyen jellegű termékek gyártóinak az utasításait is. Tartsa be az adott ország környezetvédelmi előírásait, amikor a gép selejtezésre kerül.

## 3. FEJEZET

### 3.1 SZÁLLÍTÁS ÉS RAKODÁS



**FIGYELEM**

Ha a traktorra felkapcsolt munkagéppel közúton kell közlekedni, tartsa be az adott ország közúti közlekedésére vonatkozó szabályokat.

**Közúti szállításhoz a gépet legalább 40 cm-re fel kell emelni a talajról.**

Ha a gépet nagyobb távolságra kell szállítani, akkor teherautóval vagy vasúti kocsival is szállítható. Ilyen esetben nézze meg az «1.6 Műszaki adatok» fejezetet a tömeg- és méretadatokat illetően. Ez lehetővé teszi azt, hogy legyen benne, hogy a gép gond nélkül áthaladhat bizonyos alagutakon és alacsony magasságú áthaladási pontokon. A gép felemeléséhez a talajról a platóra, használjon megfelelő teherbírású darut, és a horgot a gépen megjelölt emelési pontokhoz csatlakoztassa.

**Rakodás daruval:** ellenőrizze, hogy a daru teherbírása megfelel a gép tömegéhez. Az emelési pontok egyértelműen azonosíthatóak és címkék is jelölik a helyüket. A gépet a legnagyobb óvatossággal emelje fel és lassan mozgassa anélkül, hogy a gép odaütődne a platón vagy a vasúti kocsin.



**VESZÉLY**

Az emelési és szállítási műveletek nagyon veszélyesek lehetnek, ha nem a legnagyobb óvatosság mellett végzik azokat: minden olyan személyt távolítsa el az emelés helyszínéről, akik közvetlenül nem vesznek részt az emelési műveletekben. Tegye szabaddá és határolja el azt a területet, ahová a gépet áthelyezi. Bizonyosodjon meg róla, hogy a rendelkezésre álló emelő berendezés a célra megfelelő. Soha ne érjen a függő teherhez, és tartson tőle biztonságos távolságot. Szállítás során a teher nem lehet a földtől 20 cm-nél magasabbra megemelve. Győződjön meg arról is, hogy a terület, ahol a rakodási műveletek zajlanak akadálymentes, és van-e elegendő menekülési tér, azaz egy tiszta és biztonságos rész, ahová a kezelők gyorsan át tudnak ugrani, ha a rakomány véletlenül lezuhanna.



**FIGYELEM**

**A felület, melyre a gép felrakodásra kerül, tökéletesen vízszintes kell legyen, hogy megelőzhető legyen a teher elcsúszása.**

Ha a gép felkerült a tehergépkocsira vagy vasúti kocsira, ügyeljen rá, hogy rögzített helyzetben maradjon.

- Rögzítse szorosan a szállító felületre az erre a célra kialakított, és „horog” matricával jelölt pontokat igénybe véve. Használjon szoros kötelet vagy láncot, mely elég erős a tömeghez, és megakadályozza az elmozdulást bármilyen irányba.

Miután a gépet a kívánt helyre elszállította, mielőtt eltávolítja az azt rögzítő elemeket, győződjön meg arról, hogy az elhelyezkedése nem rejt-e veszélyeket.

- Ekkor távolítsa el a köteleket és emelje le a gépet a szállítóeszköztől ugyanolyan módon, ahogyan az fel lett rakodva.

## 4. FEJEZET

### 4.1 HASZNÁLAT ELŐTT



**FIGYELEM**

Mielőtt a kezelő munkába állítja a gépet, el kell olvasnia és meg kell értenie ezen kezelési utasítás minden részét, és főként a «2. fejezet» részt a biztonságról.

A munka megkezdése előtt ellenőrizze a gép megfelelő állapotát, a kenőanyagok megfelelő szintjét, és azt, hogy minden kopásnak és elhasználódásnak kitett alkatrész teljesen rendben van. Ügyeljen arra is, hogy a védőburkolatok megfelelően a helyükön legyenek.



**VESZÉLY**

A gép munkára történő előkészítéséhez szükséges beállításokat és műveleteket mindig a talajra süllyesztett és rögzített gépen kell elvégezni.

#### 4.1.1 KARDÁNTENGELY



**VESZÉLY**

A kardántengely mechanikus részegység. Működése közben veszélyforrást jelent a vele dolgozók testi épségére. A legnagyobb óvatossággal járjon el, amikor a kardántengelyt érintő műveleteket hajt végre. Figyelmesen olvassa el a kardántengelyhez adott kezelési utasítást. Ha kétségei vannak a működésével kapcsolatban, ha nincsenek rajta a burkolatok, ha kopott vagy törött, cserélje ki egy új kardántengelyre, mely ugyanolyan tulajdonságokkal bír, és rendelkezik «CE» jelöléssel.



**VESZÉLY**

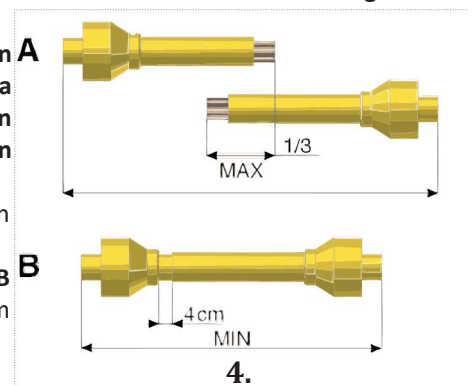
Soha semmilyen módon ne módosítsa a kardántengelyt.

A géphez adott kardántengely a hajtáslánc olyan eleme, mely a gép speciális kialakítása miatt nagyon speciális a konfigurációja. Legfőbb jellemzője a hossza. Ez a tulajdonság biztosítja, hogy a hajtás minden munkahelyzetben átvihető legyen, melyben a gép dolgozhat. Ha a hosszt be kell állítani, a lehető legnagyobb elővigyázattal dolgozzon, hogy a teleszkópos csövek maximális mértékben kapcsolódjanak. A hossz beállításán kívül semmilyen módosítás nem végezhető a kardántengelyen. Ha szükséges, vegye fel a kapcsolatot a gyártóval. A kardántengely felhelyezésekor nagy gonddal járjon el. Ellenőrizze, hogy mind a gép, mind a traktor oldalán megfelelően rögzítve van. Szintén tartsa be a kardántengelyhez adott kezelési utasításban foglaltakat. Ellenőrizze, hogy

A kardántengely burkolat, a megfelelő láncokkal rögzítve szabadon, akadálymentesen elforog. Szintén ellenőrizze a védőharangokat a traktor és a munkagép oldalán. Ha nincsenek tökéletes állapotban, azonnal ki kell cserélni új védőelemekre. Nagyon fontos, hogy a védőburkolatok a kardántengely burkolatoknál mindkét oldalon legalább 5 cm túlfedésben legyenek.

Amikor a kardántengely teljesen ki van tolvá, a teleszkópos csöveknek minden munkahelyzetben a hosszuk 1/3-ával átfedésben kell lenniük (A tétel 4. ábra)

Amikor a kardántengely teljesen össze van tolvá, legalább 4 cm mozgástér kell legyen (B tétel, 4. ábra) Vegye fel a kapcsolatot a gyártó műszaki szolgálatával, ha ez nem lehetséges.



**FIGYELEM**

A TLT bekapcsolása előtt ellenőrizze, hogy a fordulatszáma megfelel ahhoz a fordulatszámhoz, amire a gépet tervezték.

## 4.1.2 MUNKAHELYZET



VESZÉLY

Munka közben a kezelőnek a traktor vezetülésében kell ülnie, mivel csak ebből a helyzetből tud megfelelően cselekedni. Mielőtt a kezelő elhagyja a vezetülést, meg kell állítania a gépet, be kell kapcsolnia a parkfékét és le kell állítania a traktor motorját.

## 4.2 FELKAPCSOLÁS A TRAKTORRA



VESZÉLY

A traktorra kapcsolás veszélyes művelet. Nagy gonddal végezze, betartva az utasításokat.

A következők szerint járjon el a gépnek a traktorra történő helyes felkapcsolása során:

- Bizonyosodjon meg, hogy olyan traktort használ, melynek kialakítása megfelel a kérdéses géphez.
- Ügyeljen rá, hogy ne legyenek tárgyak, járókelők, gyerekek és/vagy állatok a gép közvetlen közelében, és a TLT legyen kikapcsolva.
- Ellenőrizze, hogy a gép stabilan áll, vízszintes helyzetű, majd tolasson a traktorral a géphez.
- Figyelmesen közelítse meg a traktorral a gépet, és állítsa az emelőkarok magasságát a gép függesztőcsapjainak magasságához. Emelje a hárompont függesztőkarjait a függesztőcsapokhoz. Ekkor rögzítse a helyén a géphez adott biztosítószegekkel.
- Indítsa be a traktor motorját.
- Csatlakoztassa a felső függesztőkart, és állítsa be úgy, hogy a gép vízszintesen álljon.
- Rögzítse a függesztőkarokat a megfelelő láncokkal és reteszelve a traktorral párhuzamosan. Ezt el kell végezni, hogy a gép ne tudjon oldalirányban kilengeni.
- Szerelje fel a kardántengelyt a gép hajtóművére és ellenőrizze, hogy tökéletesen rögzítve legyen a megfelelő helyzetben.
- Szerelje fel a kardántengelyt a traktor TLT-csonkra és ellenőrizze, hogy tökéletesen rögzítve legyen a megfelelő helyzetben. Ügyeljen rá, hogy a burkolatok szabadon elforognak. Rögzítse a burkolatot a megfelelő láncokkal. Vegye le a tartót a kardántengelyről (4. tétel 1. ábra) és rögzítse a célra kialakított kampóban..
- Indítsa be a traktor motorját, kissé emelje fel a gépet a talajról, és emelje fel a támasztólábakat.

## 4.3 SZÁLLÍTÁSI HELYZET

Javasolt a gépet függőleges helyzetben szállítani, mivel így kisebb a szélessége.

A következőket be kell tartani, hogy a traktor-munkagép egység stabilitása biztosítva legyen (5. ábra):

$$M \times s \leq 0,2T \times i + Z(d+i)$$

$M \leq 0,3T$  ..... (elővigyázatossági érték)

$Z \geq \{[(M \times s) - (0,2T \times i)] / (d \times i)\}$  .. (a pótsúly kiszámításához)

ahol

$i$  = traktor tengelytáv

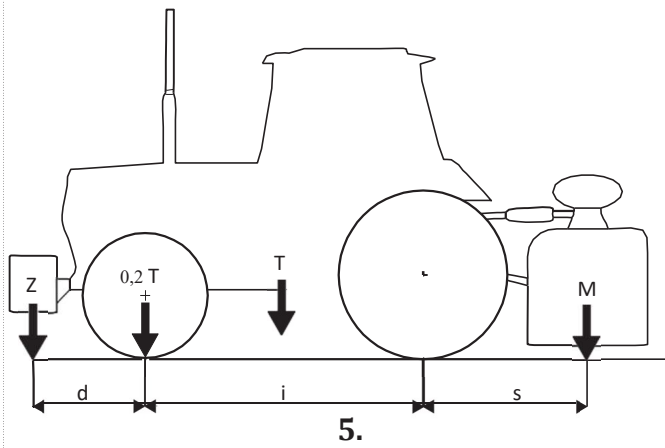
$d$  = vízszintes távolság a mellső pótsúly tömegközéppontja és a traktor mellső tengelye között

$s$  = vízszintes távolság a gép tömegközéppontja és a traktor hátsó tengelye között

$T$  = a traktor menetkész tömege

$Z$  = a pótsúly tömege

$M$  = a gép tömege



#### 4.4 MUNKA KÖZBEN

A következők szerint járjon el, miután helyesen felkapcsolta a gépet, helyet foglalt a vezetőülésben, és beindította a traktor motorját.

- Emelje fel a gépet kb. 10-15 cm-re a talajtól, hogy a rotor ne érjen hozzá a levágandó növényzethez.
- A motort alpjáraton járattva, kapcsolja be a TLT-t.
- Fokozatosan növelje a fordulatszámot, amíg a TLT eléri a teljes fordulatot.
- Kapcsoljon előremenetbe és kezdje meg a munkát a teljes fordulattal üzemelő TLT-vel.
- Fokozatosan süllyessze le a gépet, amíg fel nem fekszik a talajon. Ez lehetővé teszi a talajfelszín egyenetlenségeihez történő alkalmazkodást.



**FIGYELEM**

**Ne nyomja le a gázpedált hirtelen, amikor a TLT be van kapcsolva.**

Haladjon előre egy rövid szakaszon és ellenőrizze, hogy a növényeket a gép megfelelően vágja és aprítja. A vágási magasság szabályozása a hátsó henger beállításával történik, ahogyan az a «4.4.1 Az aprítás mértékének beállítása» résznél le van írva.

Bizonyos tényezőket figyelembe kell venni a megfelelő vágás beállításához, vagyis:

- a tarlómagasságot,
- a talajon lévő gallyak és ágak mennyiségét,
- a traktor haladási sebességét,
- az optimális vágási magasság beállítást,
- a talaj tulajdonságait

A jó vágási teljesítmény alacsony haladási sebességnél és nagy fordulatszámmal forgó rotornál érhető el.



**FIGYELEM**

**A traktor sebessége ne haladja meg a 6-8 km/h-t, amikor a gép működik, különben a gép részegységei tönkremennek vagy megsérülnek.**

**Soha ne kanyarodjon vagy váltson irányt élesen, amikor a géppel dolgozik.**

**A talajra lesüllyesztett géppel soha ne tolasson.**



**VESZÉLY**

**A forgó kések munka közben köveket és más éles tárgyakat vethetnek ki. Rendszeresen ellenőrizze, hogy a gép hatósugarában ne álljanak járókelők, gyerekek vagy állatok.**

#### 4.4.1 AZ APRÍTÁS MÉRTÉKÉNEK BEÁLLÍTÁSA



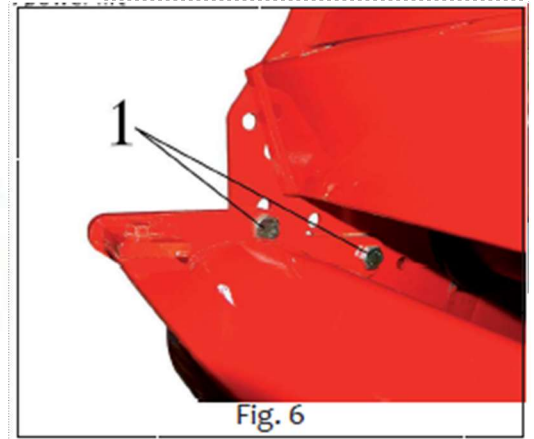
**VESZÉLY**

A vágási magasság beállítása veszélyes művelet. Használjon munkavédelmi kesztyűt és jó állapotú, megfelelő szerszámokat.

A vágási magasság beállításához a következők szerint járjon el:

1. Parkolja le a traktort egy sík felületen, kapcsolja fel a gépet, majd emelje meg a hárompont segítségével
2. Helyezzen két erős támaszt a gép két oldalához, hogy védve legyen a gép lesése ellen.
3. Süllyessze le a gépet a támaszokra, állítsa le a traktor motorját, és kapcsolja be a parkféket.

A vágási magasság a gépre szerelt hátsó henger (6. ábra) helyzetével szabályozható. A helyzet állításához lazítsa meg a csavarokat (1. TÉTEL 6. ábra) mindkét oldalon, majd távolítsa el őket az egyik oldalon, majd mozgassa a hengert lefelé vagy felfelé, a kívánt vágási magasságtól függően. Helyezze vissza a csavarokat a helyükre, és ismétlje meg a műveletet a másik oldalon. Ezt követően gondosan húzza meg a csavarokat. Nagyobb vágási magasság érhető el a henger alsó helyzetében, míg a vágási magasság csökken, amikor a hengert fentebb állítja. Ez azért van, mert így a gépet a talajtól távolítja, vagy ahhoz közelíti. Ha a henger be lett állítva és a gépet lesüllyesztette a talajra, állítsa be a harmadik pontot a gépen, hogy az párhuzamos legyen a talajjal.



6. ábra

#### 4.4.2 A HÁTSÓ BORÍTÁS BEÁLLÍTÁSA



**FIGYELEM**

**A Gyártó nem vállalja a felelősséget a személyek, javak vagy állatok olyan sérüléseiért, melyeket az alábbiakban leírtak figyelmen kívül hagyása vagy be nem tartása okozott.**

Az „extrém munkakörülmények” a következők:

- A talaj túl egyenetlen
- A tarló túl nedves
- A talaj túl nedves és tömörödött, ami megnehezíti a gép vágási magasságának beállítását
- A talaj nedvességtartalma miatt az feltapad a ház belső oldalán

Amennyiben ilyen körülmények adódnak, a kezelő a saját felelősségére üzemeltetheti a gépet megnyitott hátsó burkolattal, betartva a következő biztonsági előírásokat:

- A gép hátuljához bármilyen akadály, személy, dolog vagy állat nem lehet közelebb, mint **25 méter**
- A géptől oldalirányban bármilyen akadály, személy, dolog vagy állat nem lehet közelebb, mint **25 méter**



**FIGYELEM**

**A munka befejezését követően a hátsó borítást azonnal le kell csukni**

#### 4.4.3 HASZNOS TANÁCSOK

Itt néhány olyan hasznos tanácsot talál, melyek megoldást jelenthetnek a munka közben felmerülő problémákra.

A levágott növényi maradványok túl aprók

Kis mértékben emelje meg a szárzúzót a talajtól, a magasságot a kerekekkel beállítva (a szárzúzó kései nem érinthetik a talajt).

- Növelje a haladási sebességet.

#### A levágott növényi maradványok nincsenek eléggé felaprítva

- Kis mértékben süllyessze le a szárzúzót a talaj felé. Csökkentse a haladási sebességet.
- Ne dolgozzon túl nedves talajon.
- Ellenőrizze, hogy a traktor TLT fordulatszám megfelelő, és teljes fordulaton dolgozik (540 vagy 1000 f/p, a típustól függően)

#### Eltömődött rotor

- A talaj túl nedves a munkához.
- Emelje meg a szárzúzót a talajtól.
- Csökkentse a haladási sebességet.
- Ne dolgozzon túl magas fűben. Szükség esetén távolítsa el a rotor oldalainál összegyűlt maradványokat, a túlmelegedés megelőzése érdekében.

#### A gép a talajon rázkódik vagy remeg

- Idegen tárgyak szorultak a kések közé.
- Törött vagy kopott kések.
- Meghibásodott a rotor a munka közben nekicsapódó idegen testek miatt.

#### Egyéb hibák

- A gép nem dolgozik egyenletesen a munkaszélesség mentén, egyik oldalon túl sokat aprít, a másik oldalon túl keveset, pl. jobb oldalon. Vegye rövidebbre a jobb oldali függesztőkart.

#### Munkavégzés lejtős területen

Javasolt a lejtőn felfelé irányban dolgozni. Különösen oda kell figyelni, mivel a talaj természete miatt a traktor stabilitása csökkenhet, vagy oldalra elcsúszhat.

#### Munkavégzés télen

Hideg időben nem tanácsos a géppel dolgozni, amikor hőmérséklet 0°C (nulla Celsius) alá csökken, mivel a kések sokkal törékenyebbé válnak. Ezen túlmenően, hideg időben a gépet néhány percen keresztül fél TLT fordulaton üresen járatni szükséges, hogy a kenőanyagok és a hajtómű részegységei felmelegedjenek.

## 4.5 VÁGÓSZERSZÁMOK

A gépre felszerelt kések/kalapácsok normál növényállományokban történő munkavégzésre valók. Naponta ellenőrizze az állapotukat, hogy biztosan ne legyenek elkopva. Ha munka közben véletlenül elhajlanak (vagy eltörnek), azonnal ki kell cserélni, és ugyanazon helyre felszerelni.



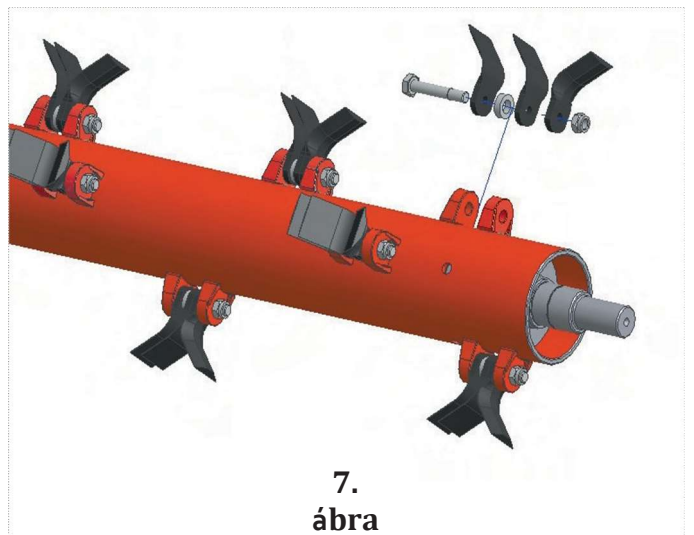
**A szerszámok cseréje (kések vagy kalapácsok) veszélyes művelet.**

A szerszámok cseréjéhez a következők szerint járjon el:

- Parkolja le a traktort a felkapcsolt munkagéppel egy területen, majd emelje meg a gépet a háromponttal.
- A gép két végénél tegyen be két erős támaszt, hogy védelmet kapjon a gép véletlen lezuhanása ellen
- Süllyessze le a gépet a támaszokra, állítsa le a traktor motorját, és kapcsolja be a parkféket.
- A kalapácsokat vagy késeket mindig az átmérőn az ellentétes oldali párokban kell cserélni, hogy a rotor kiegyensúlyozottsága megmaradjon.

A kopott vagy törött kalapácsok cseréje során az alábbiak szerint járjon el:

- Távolítsa el az anyát (7. ábra) a csavarról, mely a kopott kalapácsot rögzíti. Az összeszerelési fázis során figyeljen rá, hogy a kalapács azonos helyzetben legyen rögzítve.
- Ellenőrizze a csavarok és az önzáró anyák kopottságát, szükség esetén cserélje ki őket.



7.  
ábra

- A kopott vagy törött kések cseréje során az alábbiak szerint járjon el: Távolítsa el az anyát (7. ábra) a csavarról, mely a kopott
- kést rögzíti. Jegyezze meg a különböző alkatrészek helyzetét, főként a távtartókat (7. ábra). Ügyeljen arra, hogy az új kések és részegységek ugyanolyan helyzetben legyenek felszerelve.
  - Ellenőrizze a csavarok és az önzáró anyák kopottságát, szükség esetén cserélje ki őket.

**Javasolt a szerszám felfogató csavarját mindig kicserélni, amikor az részben vagy teljesen cseréire kerül. Ezzel megelőzhető a kopás miatt mechanikusan meggyengült csavarok törése. A szerszámokat mindig eredeti pótalkatrészekre cserélje, hogy biztosítsa a rotor megfelelő kiegyensúlyozottságát.**



**Szigorúan tilos a gépet működés közben kitisztítani, ha a rotor eltömődött. Először kapcsolja ki a TLT-t, állítsa le a traktort, és kapcsolja be a parkfékét. Várja meg, amíg minden mozgó alkatrész teljesen leáll, és csak akkor kezdjen neki a kitakarításnak, a legnagyobb elővigyázatosság mellett.**

#### 4.5.1 OLDALSÓ CSÚSZÓTALPAK

Az oldalsó csúszótalpak (8. TÉTEL 1. ábra) a szárzúzó oldalára szerelhetők fel, melyekkel a Gyártó által meghatározott rögzített vágási magasságot lehet beállítani. Használatuk gyeprétegnyírásakor javasolt, amikor egyenletes vágási képre van szükség.

#### 4.5.2 HÁTSÓ ANYAGFÉSŰ

Ez a tartozék bármely szárzúzóra felszerelhető. Akkor javasolt a használata, ha a növényt finomabbra kell darabolni (8. ábra). A hátsó burkolat helyére szerelhető fel. A fésű nem túrhatja a talajt, mivel a rendeltetése az, hogy a levágott növényi anyagot visszatartsa, hogy azt jobban fel lehessen aprítani, mielőtt kiürül a gépből.

#### 4.5.3 FIX VAGY KORMÁNYZOTT KEREKEK

Ez a tartozék a hátsó henger helyett szerelhető fel (10. ábra). Kukoricaszár zúzására használható betakarítást követően, vagy ha általánosságban sűrű és gyomos a tarló..

### 4.6 A GÉP LEÁLLÍTÁSA

A munka végeztével a kezelő végezze el a következőket:

- Kapcsolja ki a TLT-t.
- Süllyessze le a gépet a talajra.
- Állítsa le a traktort és kapcsolja be a parkfékét.
- Várja meg, hogy a gépen minden mozgó alkatrész megálljon

A kezelő csak az összes fenti művelet elvégzése után hagyhatja magára a traktort.

#### 4.6.1 LEPARKOLÁS

A gép leparkolásához, és traktorról történő lekapcsolásához a kezelő végezze el a következőket:

- Ügyeljen rá, hogy senki ne tartózkodjon a területen, ahová a gépet le fogja állítani.
- A leparkoláshoz kiválasztott helynek megfelelőnek és akadályoktól mentesnek kell lennie.
- Álljon a géppel arra a területre, ahol le kívánja kapcsolni.
- Kapcsolja be a traktor fékjeit.
- Engedje le a támasztólábakat.
- Teljesen süllyessze le a gépet a talajra.
- Állítsa le a traktort és kapcsolja be a parkfékét.
- Amikor a traktor már áll, a motorja le van állítva, és a gép alkatrészei teljesen megálltak, a hidraulika kör működtetésével engedje el a nyomást a vezetékekből. Ez lehetővé fogja tenni a gyorscsatlakozók sokkal könnyebb újbóli csatlakoztatását. Oldja a gyorskapcsolót.
- Kapcsolja le a kardántengelyt a traktorról, és tegye a tartójába. Kösse ki a felső függesztőkart.
- Kapcsolja le az emelőkarokat.
- Indítsa be a traktort és álljon el a géptől.
-



FIGYELEM

A gépet olyan helyen parkolja le, amely:

- Száraz
- Az időjárás viszontagságaitól védett
- A gépet őrizze, vagy zárja el úgy, hogy ahhoz ne férjenek, állatok, gyermekek vagy olyan személyek, akik a használatához nem rendelkeznek a megfelelő ismeretekkel



FIGYELEM

Ha a gép hosszú ideig használaton kívül marad, vonja be a rozsdásodásnak kitett felületeket, és tárolja egy száraz, védett helyen, fóliával letakarva. Ez biztosítja azt, hogy a gép ideális állapotban legyen, amikor ismét szükség van rá.

## 5. FEJEZET

### KARBANTARTÁS

#### 5.1 KARBANTARTÁSI MŰVELETEK

Alább található a rendszeres karbantartás műveleteinek ismertetése. Vegye figyelembe, hogy az alacsony fenntartási költségek, és a hosszú élettartam ezen utasítások betartásának függvénye.



FIGYELMEZTETÉS

Mielőtt bármilyen műveletbe kezd, bizonyosodjon meg, hogy a gépet sík és szilárd felületre állította. A gép elmozdulását a kerekek alá helyezett ékekkel előzze meg.

A karbantartási, beállítási, valamint a gép munkára történő felkészítését megelőző egyéb műveletek elvégzéséhez a gépet kapcsolja le a traktorról és a hajtásról.

A kezelési utasításban megadott karbantartási gyakoriság iránymutatásként szolgál, és normál üzemeltetési körülményekre vonatkozik. A felhasználás típusától, a környezet porosságától, időjárási tényezőktől, stb. függően a gyakoriság eltérő lehet. Nehezebb üzemeltetési körülmények között a karbantartási műveleteket értelemszerűen gyakrabban kell végrehajtani.



FIGYELEM

Mielőtt a zsírszemekbe friss zsírt présel, gondosan tisztítsa meg a zsírszemeket, hogy megelőzze a sár, por vagy egyéb idegen testek zsírral történő keveredését, mivel ezek csökkentik vagy akár semlegesítik a kenőhatást.

Ha nagy mennyiségű zsírt magas nyomáson présel a zsírpontokhoz, az a csapágyak védőtömítéseit károsíthatja.

Ezért ezt a műveletet különösen óvatosan végezze el.

Végezze el az összes kenési pont kenését.

Az olaj utántöltéshez vagy cseréhez mindig az előírt olajat használja.



VESZÉLY

**A kenőanyagokat tartsa a gyermekektől elzárt helyen.**

Figyelmesen olvassa el a kenőanyagok dobozán található figyelmeztetéseket és óvintézkedéseket.

A kezelő gondosan mosakodjon meg a kenőanyagok alkalmazását követően.

A használt kenőanyagokat a környezetvédelmi előírások betartásával kezelje.

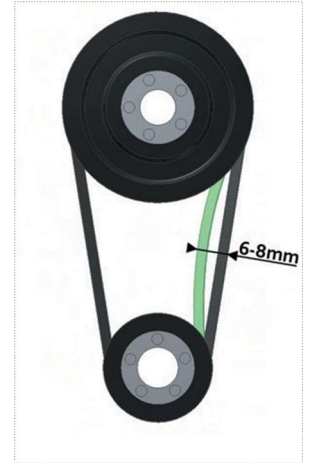


### 5.1.1 A SZÍJ CSERÉJE ÉS A FESZESSÉG BEÁLLÍTÁSA

A szíjak feszessége akkor megfelelő, ha a behajlás maximum 6-8 mm (8. ábra). A szíj cseréjéhez és a feszesség beállításához a következők szerint járjon el:

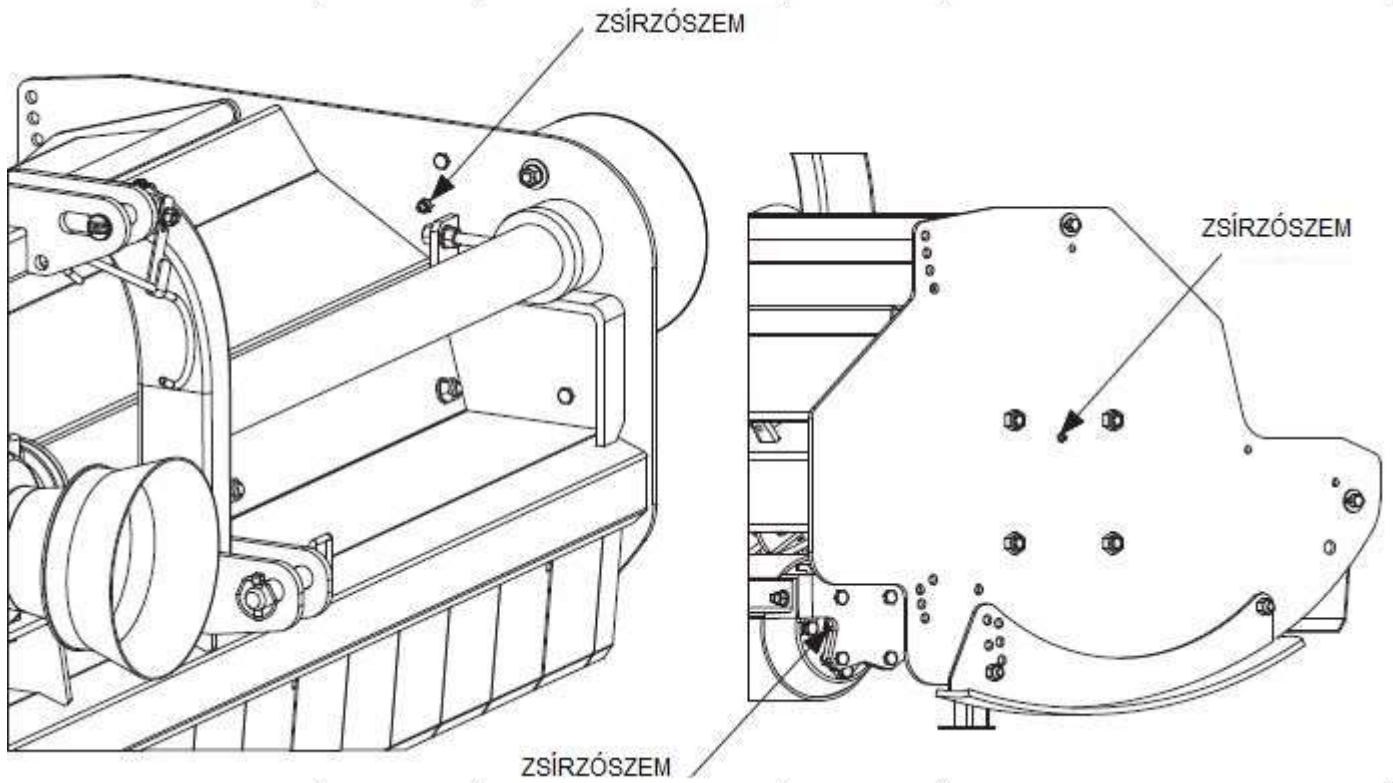
- Távolítsa el a csavarokat és vegye le a védőborítást
- Lazítsa meg a csavarokat a hajtómű konzolján
- Az anyák segítségével állítsa be a megfelelő szíjfeszességet
- Húzza meg az anyákat
- Húzza meg a csavarokat
- Helyezze vissza a borítást a helyére, majd rögzítse a csavarokkal

Ha a szíjakat kicseréli, mindet ugyanolyan méretűre kell kicserélni. Ez biztosítja azt, hogy a hajtómű a leghatékonyabban tudjon dolgozni.



### 5.2 KENÉS

A gép élettartama és működőképessége érdekében az egymáson elforduló és/vagy elcsúszó alkatrészekkel szerelt munkagép kenése kulcsfontosságú feladat. Ezért a kenést rendszeresen el kell végezni a megadott időközönként. A megadott gyakoriság normál körülmények között üzemeltetett gépre vonatkozik. Ha a gépet nehezebb körülmények között üzemeltetik, akkor a kenést természetesen gyakrabban kell elvégezni.



#### 5.2.1 JAVASOLT KENŐANYAGOK

- A hajtómű kenéséhez az alábbiak használata javasolt: **SAE 85W/140 OLAJ**, mely megfelel az API-GL5/MIL-L-2105C előírásainak. Az összes zsírzási pont kenéséhez a gyártói javaslat: LITHIUM ZSÍR

A kardántengely karbantartásakor szigorúan tartsa be a kardántengely gyártójának előírásait, melyeket az adott kardántengelyhez adott kezelési és karbantartási utasításban talál.

#### 5.2.2 AZ ELSŐ 8 ÜZEMÓRA UTÁNI SZERVIZ

Minden új gépet át kell vizsgálni az első 8 üzemórás használat után. A következők szerint járjon el:

- Ellenőrizze a gép általános állapotát.
- Ellenőrizze, hogy minden csavar megfelelően szorosra van húzva.
- Ellenőrizze a vágószerszámok kopását, és ellenőrizze azok felfogató csavarjainak meghúzását.
- Ellenőrizze a szíjak feszességét.
- Ellenőrizze a kenőanyagok szintjét.

### 5.2.3 20 ÜZEMÓRÁNKÉNTI SZERVIZ

- Ellenőrizze a vágószerszámokat rögzítő csavarok megfelelő
- szorosságát. Kenje meg a kardántengelyt.

### 5.2.4 100 ÜZEMÓRÁNKÉNTI SZERVIZ

Ellenőrizze az olajsintet a hajtóműházban. Szükség esetén végezzen utántöltést a ház tetején lévő betöltőnyílások keresztül.

### 5.2.5 500 ÜZEMÓRÁNKÉNTI SZERVIZ

Cserélje le az olajat a hajtóműben 500 üzemóránként, vagy legalább évente egyszer.

## 5.3 ELŐKÉSZÍTÉS TÁROLÁSRA

Végezze el a következő műveleteket a szezon végén, vagy ha a gépet hosszabb időszakon keresztül nem használják. A

- gépről mosson le minden műtrágya és vegyszer maradványt, majd szárítsa meg.
- Gondosan nézze át a gépet, és cserélje ki a sérült vagy kopott alkatrészeket.
- Húzzon szorosra minden csavart, főleg a késeket tartó csavarokat.
- Gondosan zsírozza meg a gépet, majd takarja le egy ponyvával. Tárolja száraz helyen. Ha ezeket a műveleteket gondosan elvégzik, a felhasználó abban az előnyben részesül, hogy gép optimális állapotban lesz, amikor ismét szükség lesz rá.

**Ha ezeket a műveleteket gondosan elvégzik, a felhasználó abban az előnyben részesül, hogy gép optimális állapotban lesz, amikor ismét szükség lesz rá. Ha a gép megérett a leselejtezésre, az érvényben lévő környezetvédelmi előírásokat tartsa be. A használt kenőolajat és a különböző részegységeket anyaguknak megfelelően elkülönítve kell újrahasznosításra leadni.**

## 5.4 PÓTALKATRÉSZEK

A gépet alkotó minden alkatrész megrendelhető a gyártótól, melyhez meg kell adni: A

- gép típusát
- A gép alvázsámát
- A gép gyártási évét
- A szükséges alkatrész cikkszámát (ami az alkatrész katalógusban meg van adva), az alkatrész megnevezését, és a szükséges mennyiséget
- A szállítás módját

**Szállítás módja:** ha nincs megadva, a gyártó által megválasztott módon a legnagyobb gondossággal történik, de a Gyártó nem vállal felelősséget az előre nem látható körülmények miatti szállítási késedelemért. A szállítási költségek mindig a megrendelőt terhelik. Az áruval kapcsolatos kockázatot mindig a vásárló viseli, akkor is, ha ő a szállítás költségviselője.

**Ne feledje, a Gyártó mindig az Ön rendelkezésére áll, amennyiben támogatásra és/vagy pótalkatrészre van szüksége.**