



CULTIPLANT

Bineuse – Hackgerät – Inter-row hoe

CATALOGUE PIÈCES DÉTACHÉES

ERSATZTEILLISTE

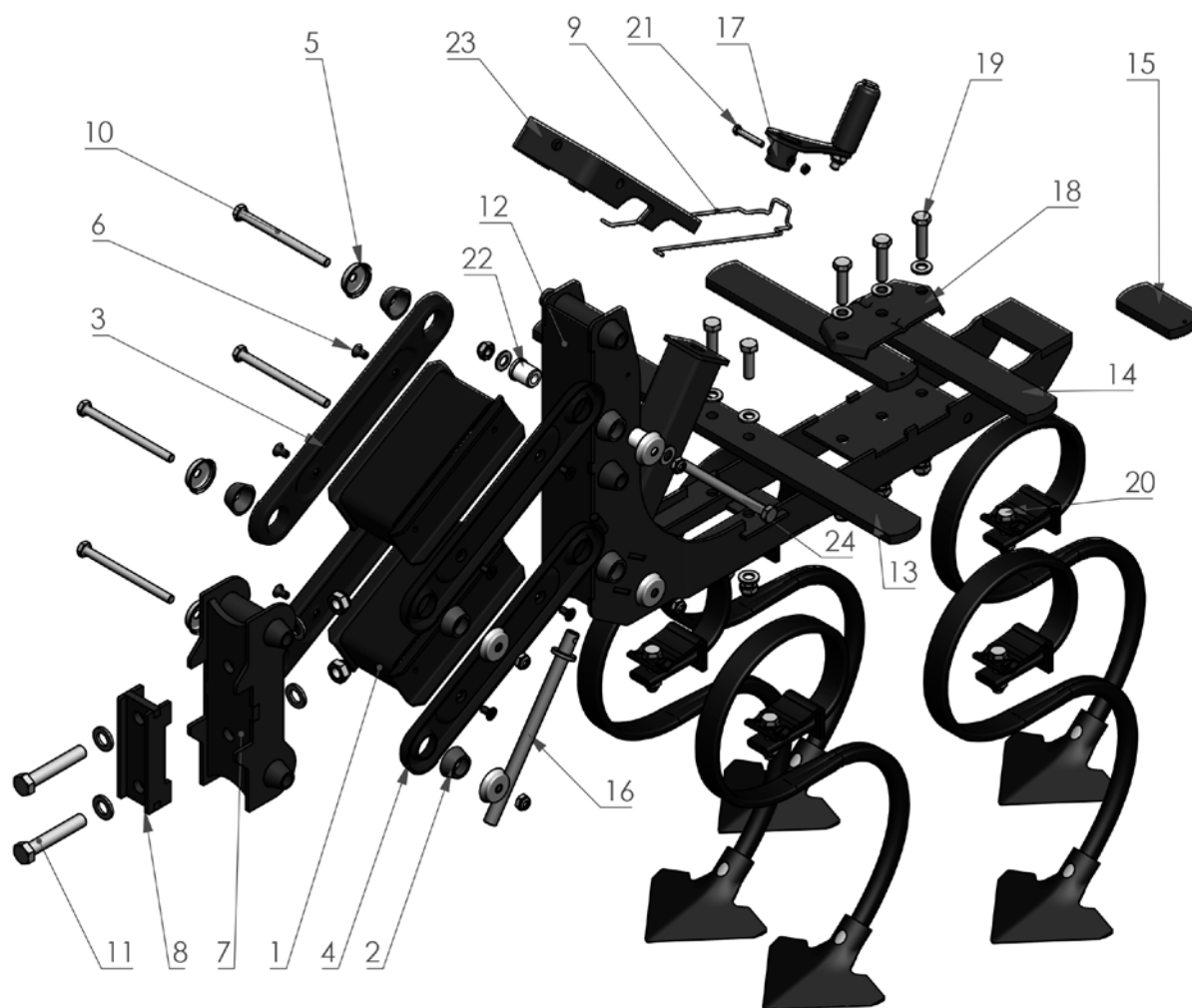
SPARE PARTS CATALOG



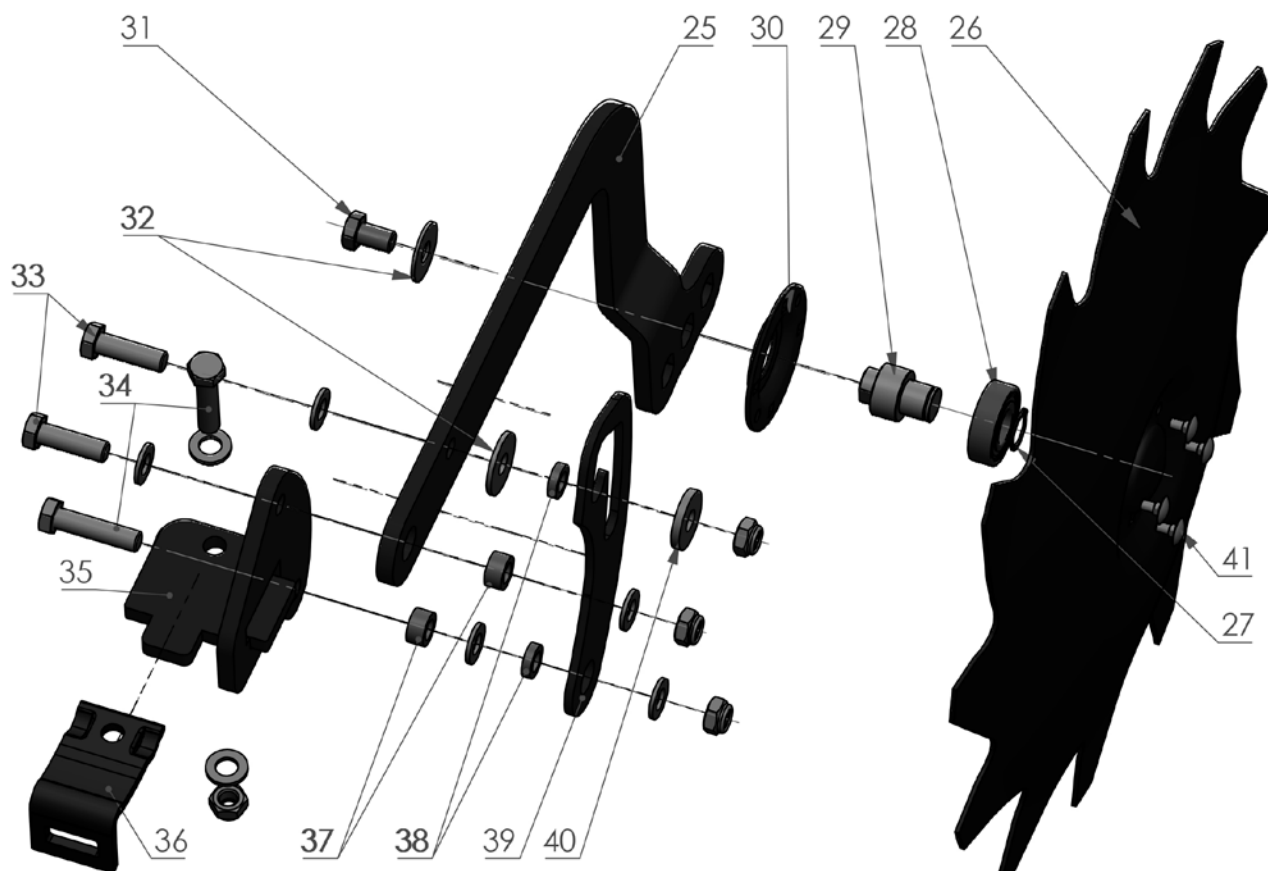
Quivogne CEE GmbH
Ungargasse 32 / 1
1030 Wien
ÖSTERREICH

Tel.: +43 1997 1935
Fax.: +43 1997 1935 10
E-Mail: info@quivogne.at
www.quivogne.info

ELÉMENT DE BINEUSE / HACHELEMENT / CHOPPING ELEMENT

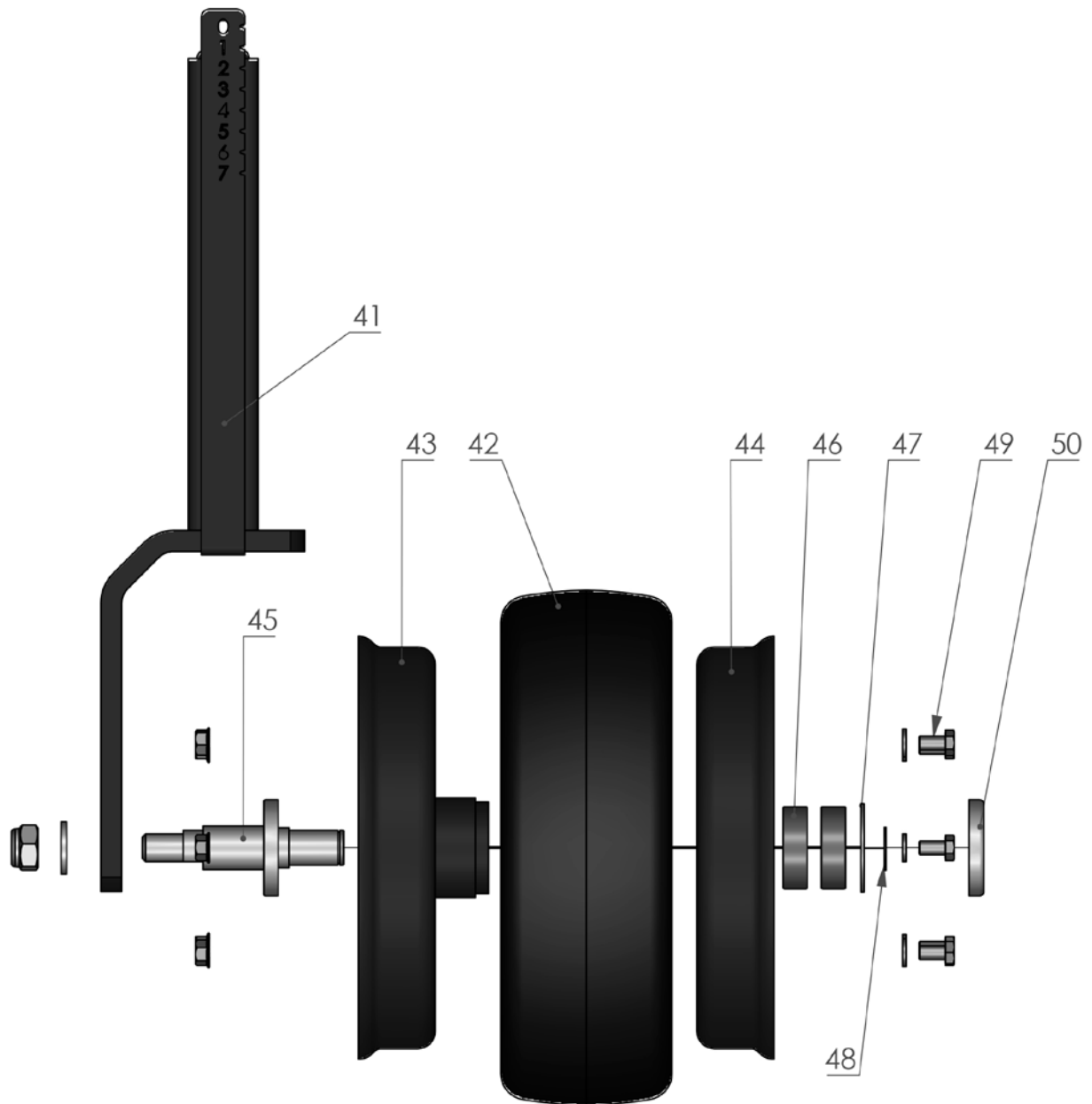


Rep.	Nom du produit	Beschreibung	Description	Code
1	Distanceur central	Mittlerer Distanzierer	Middle distancer	31010
2	Douille conique en plastique	Plastikbuchse, konisch	Plastic bush, conical	30971
3	Connecteur	Verbindung	Connector	31012
4	Connecter avec crochet		Connector with hook	31013
5	Rosette	Rosette	Rosette	31008
6	Boulon Imbus M8 avec tête conique	Imbusschraube M8 mit Konuskopf	Imbus bolt M8 with cone head	31022
7	Partie avant de la batterie	Vorderer Teil Batterie	Front part of battery	31011
8	Connecteur de batterie à l'avant	Frontseitiger Batterieverbinder	Front end battery connector	31342
9	Sécurité de réglage de poignée de roue	Radgriff-Einstellsicherung	Wheel handle adjustment fuse	30093
10	Boulon M10x150 DIN931 avec écrou	Bolzen M10x150 DIN931 mit Mutter	Bolt M10x150 DIN931 with nut	31019
11	Boulon M16x100 DIN931 avec écrou	Bolzen M16x100 DIN931 mit Mutter	Bolt M16x100 DIN931 with nut	30097
12	Châssis principal de la batterie	Hauptrahmen der Batterie	Main frame of battery	31009
13	Fer plat long 58 cm	Flacheisen lang 58 cm	Flat iron long 58 cm	31016
14	Fer plat moyen 30 cm	Flacheisen mittel 30 cm	Flat iron medium 30 cm	31017
15	Fer plat court 12 cm	Flacheisen kurz 12 cm	Flat iron short 12 cm	31018
16	Broche pour réglage des roues	Spindel für Radeinstellung	Spindle for wheel adjustment	31053
17	Poignée pour réglage des roues	Handgriff für Radeinstellung	Handle for wheel adjustment	31023
18	Pince à flocons	Flockenklammer	Flake Clasper	31015
19	Boulon M12x40	Boulon M12x40	Bolt M12x40	30114
20	Boulon M12x50	Boulon M12x50	Bolt M12x50	30117
21	Boulon M6x40	Boulon M6x40	Bolt M6x40	30115
22	Levier en plastique pour pos. tr.	Plastikhebel f. Transportstellung	Plastic lever f. transport position	30121
23	Levier pour position transport	Hebel für Transportstellung	Lever for transport position	31014
24	Boulon M12x140	Bolzen M12x140	Bolt M12x140	31020

**DISQUE DE PROTECTION DES PLANTES / PFLANZENSCHUTZSCHEIBE /
PLANT PROTECTIVE DISC**


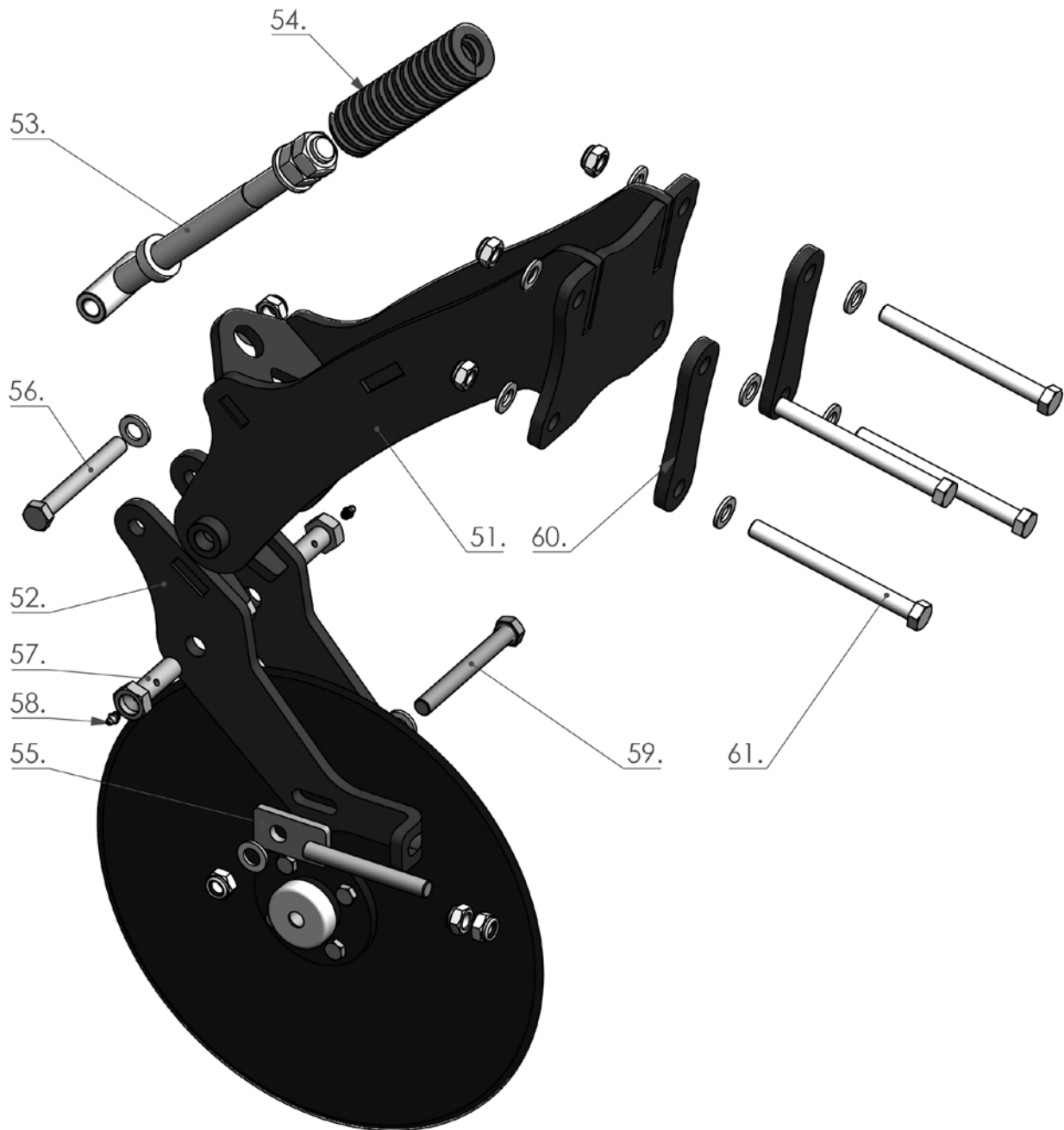
Rep.	Nom du produit	Beschreibung	Description	Code
25	Bras pour disque protection	Arm für Pflanzenschutzscheibe	Protective disc arm	31032
26	Disque de protection des plantes	Pflanzenschutzscheibe	Protective disc	31028
27	Anneau Seeger p. axe Ø 20mm	Seegerring für Achse Ø 20mm	Seeger ring for axle Ø 20mm	31039
28	Roulement 6204	Lager 6204	Bearing 6204	31034
29	Axe pour disque de protection	Achse f. Pflanzenschutzscheibe	Axle for protective disc	31029
30	Bague de serrage	Klemmring	Clamping ring	31030
31	Boulon M20x20	Bolzen M20x20	Bolt M20x20	31037
32	Rondelle plate M12	Scheibe M12	Washer M12	31035
33	Boulon M12x40	Bolzen M12x40	Bolt M12x40	30114
34	Boulon M12x50	Bolzen M12x50	Bolt M12x50	30117
35	Support de bras pour disque	Scheibenarmhalterung	Arm holder for protective disc	31031
36	Clamp	Klemme	Clamp	31143
37	Douille plastique Ø20/12,5 10mm	Plastikbuchse Ø20/12,5 10mm	Plastic bush Ø20/12,5 10mm	30128
38	Douille plastique Ø20/12,5 5mm	Plastikbuchse Ø20/12,5 5mm	Plastic bush Ø20/12,5 5mm	30133
39				31033
40	Rondelle 35/13 5 mm	Scheibe 35/13 5mm	Washer 35/13 5mm	31036
41	Boulon M6x16 avec rondelle et écrou	Bolzen M6x16 mit Scheibe und Mutter	Bolt M6x16 with washer and nut	31038

ROUE DE CONTRÔLE / TASTRAD / CONTACT WHEEL



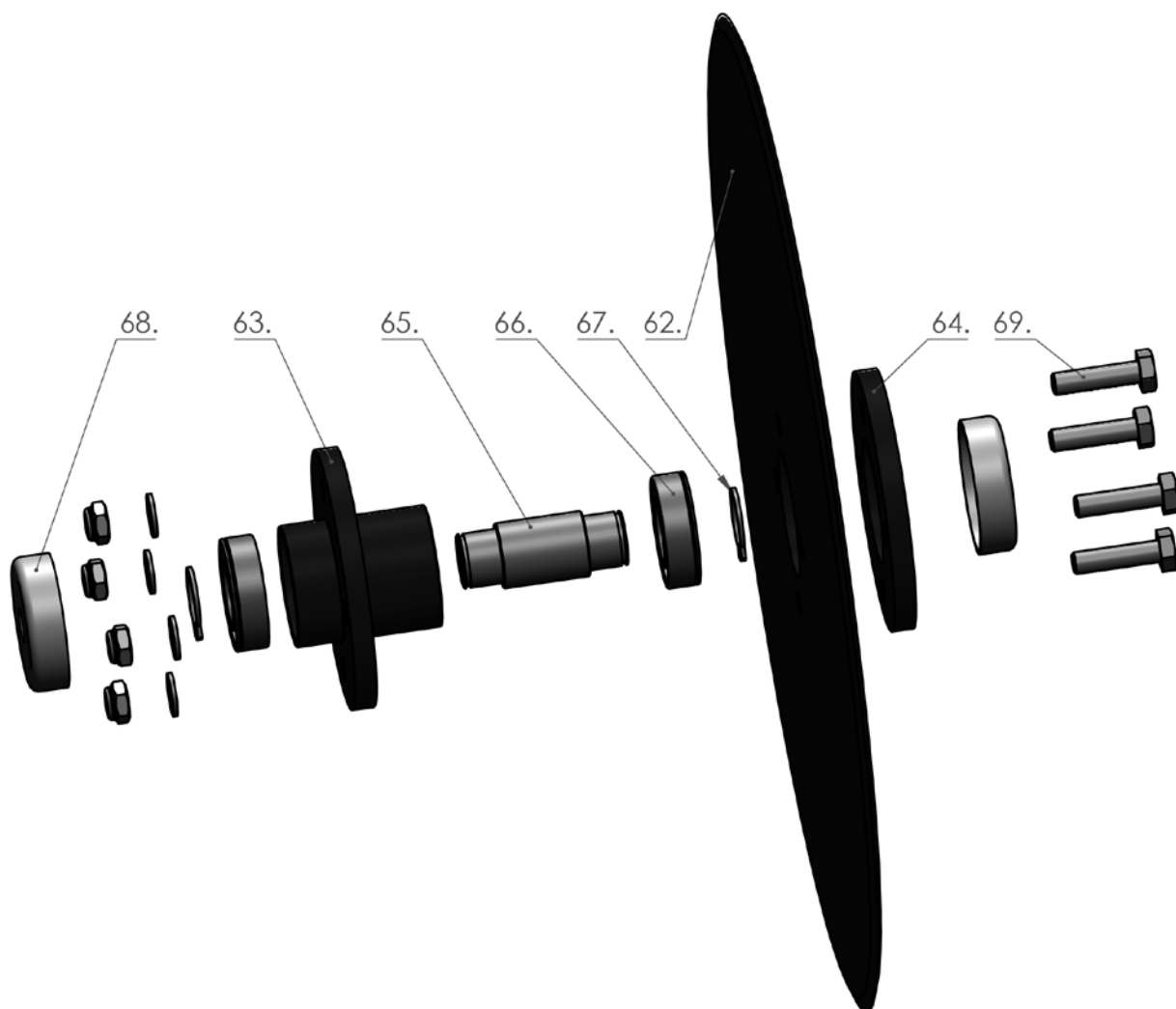
Rep.	Nom du produit	Beschreibung	Description	Code
41	Support de roue	Radhalter	Wheel holder	31052
42	Roue	Reifen	Tyre	30951
43	Demi-jante avec moyeu	Halb-Felge mit Nabe	Half rim with hub	31051
44	Demi-jante pour roue	Halb-Felge	Half rim	30124
45	Axe de batterie avec rondelle et écrou	Batterieachse mit Unterlegscheibe und Mutter	Battery axle with washer and nut	31058
46	Roulement 6204	Lager 6204	Bearing 6204	31034
47	Anneau Seeger Ø47 DIN472	Seegerring Ø47 DIN472	Seeger ring Ø47 DIN472	31059
48	Anneau Seeger pour axe Ø20mm	Seegerring für Achse Ø20mm	Seeger for axle Ø20mm	31039
49	Boulon M8x20 avec rondelle et écrou	Bolzen M8x20 mit Scheibe und Mutter	Bolt M8x20 with washer and nut	31057
50	Protection anti-poussière	Staubschutzkappe	Dust protector for wheel base	31060

DISQUE DE GUIDE / FÜHRUNGSSCHEIBE / GUIDING DISC



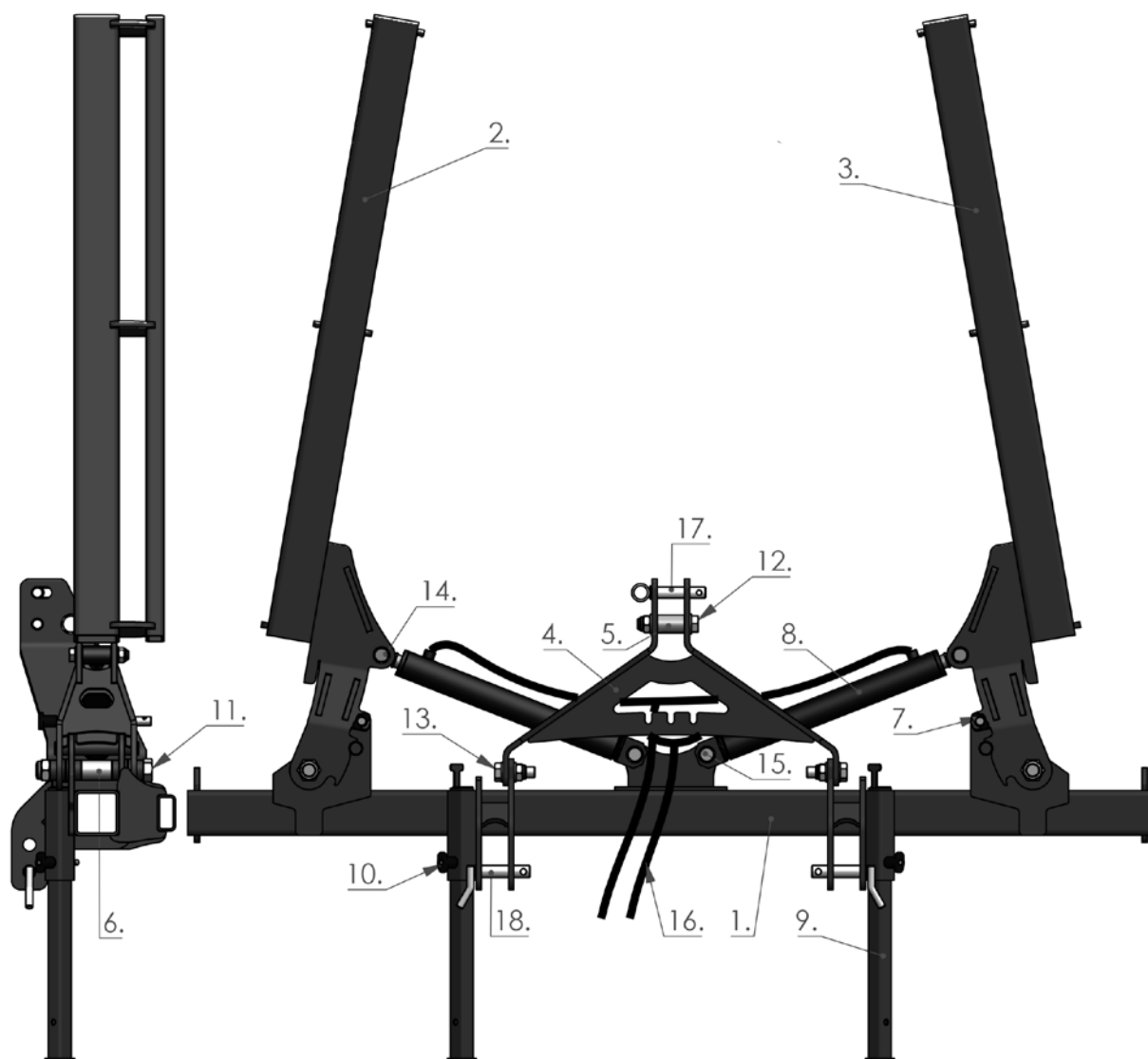
Rep.	Nom du produit	Beschreibung	Description	Code
51	Châssis principal	Hauptrahmen	Main frame	31043
52	Châssis de support	Tragrahmen	Wearing frame	31042
53	Support de guidage de ressort	Federführungshalter	Spring guide holder	31044
54	Ressort	Feder	Spring	30968
55	Tête de tension 12mm	Spannkopf 12mm	Tension head 12mm	31045
56	Boulon M16x140 avec écrou	Bolzen M16x140 mit Mutter	Bolt M16x140 with nut	30134
57	Bolt Axle M20 avec écrou	Bolt Axle M20 mit Mutter	Bolt Axle M20 with nut	31046
58	Lubricant M6	Lubricant M6	Lubricant M6	30138
59	Boulon M16x130 avec écrou	Bolzen M16x130 mit Mutter	Bolt M16x130 with nut	31048
60	Pince de châssis principal	Hauptrahmenklemme	Main Frame Clamp	30137
61	Boulon M16x150 avec écrou	Bolzen M16x150 mit Mutter	Bolt M16x150 with nut	30136

DISQUE / SCHEIBE / DISC

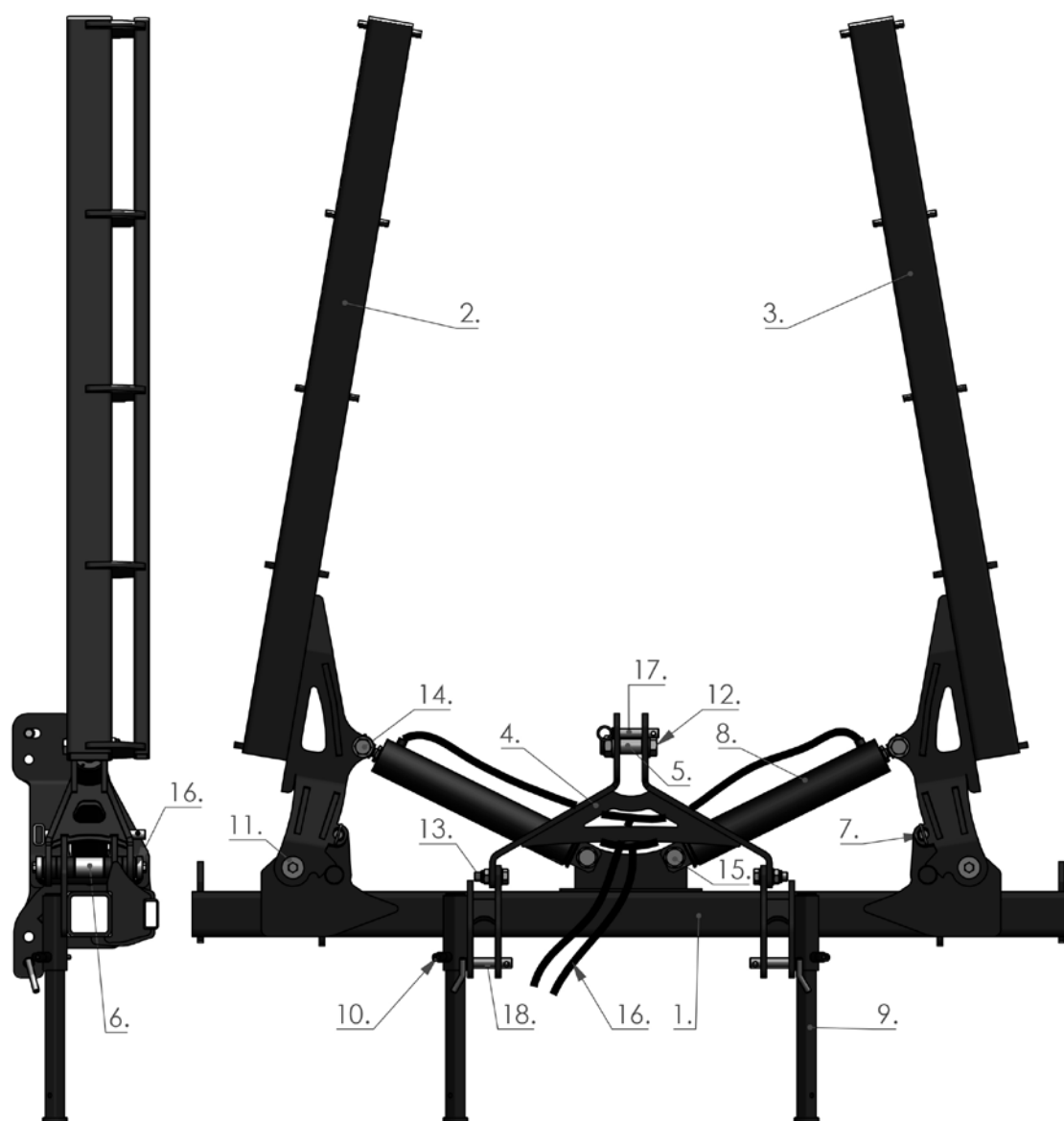


Rep.	Nom du produit	Beschreibung	Description	Code
62	Disque	Scheibe	Disc	30967
63	Moyeu	Nabe	Hub	30963
64	Contrepartie pour moyeu	Nabengegenstück	Flannery Hub Clasper	31049
65	Axe	Achse	Axle	31040
66	Roulement 6205	Lager 6205	Bearing 6205	31047
67	Anneau Seeger pour axe Ø 25mm	Seegerring für Achse Ø 25mm	Seeger ring for axle Ø 25mm	30160
68	Protection	Schutz	Hatch	31041
69	Boulon M10x40 avec écrou	Bolzen M10x40 mit Mutter	Bolt M10x40 with nut	30157

CHÂSSIS 4-6 / RAHMEN 4-6 / FRAME 4-6



Rep.	Nom du produit	Beschreibung	Description	Code
1	Châssis central	Zentralrahmen	Central frame	30043
2	L'aile droite	Rechter Flügel	Right wing	30071
3	L'aile gauche	Linker Flügel	Left wing	30103
4	Three-point hitch	Dreipunktanbauturm	Three-point linkage	30122
5	Bague de distance 40/25 60 mm	Distanzbuchse 40/25 60 mm	Distance bushing 40/25 60 mm	30125
6	Bague de distance 46/30 69 mm	Distanzbuchse 46/30 69 mm	Distance bushing 46/30 69 mm	30155
7	Broche de sécurité 20 mm	Sicherheitsstift 20 mm	Security pin 20 mm	30163
8	Cylindre hydraulique	Hydraulikzylinder	Hydraulic cylinder	30170
9	Béquille	Abstellstütze	Stand	30173
10	Broche de sécurité 12 mm	Sicherungsstift 12 mm	Security pin 12 mm	30177
11	Boulon M30x280	Bolzen M30x280	Bolt axle M30x280	30184
12	Boulon M24x120	Bolzen M24x120	Bolt M24x120	30187
13	Boulon M24x70	Bolzen M24x70	Bolt M24x70	30192
14	Boulon M20x120	Bolzen M20x120	Bolt M20x120	30194
15	Boulon M20x70	Bolzen M20x70	Bolt M20x70	30195
16	Flexible hydraulique	Hydraulikleitung	Hydraulic hose	30320
17	Axe de bras supérieur d'attelage cat. 2	Oberlenkerbolzen Kat. 2	Pin for toplink Cat. 2	30324
18	Axe pour attelage à bras inférieur Cat. 2	Unterlenkerbolzen Kat. 2	Pin for lower link hitch Cat. 2	30327

CHÂSSIS 8-12 / RAHMEN 8-12 / FRAME 8-12


Rep.	Nom du produit	Beschreibung	Description	Code
1	Châssis central	Zentralrahmen	Central frame	30197
2	L'aile droite	Rechter Flügel	Right wing	30198
3	L'aile gauche	Linker Flügel	Left wing	30201
4	Three-point hitch	Dreipunktbauturm	Three-point linkage	30204
5	Bague de distance 40/30 60 mm	Distanzbuchse 40/30 60 mm	Distance bushing 40/30 60 mm	30208
6	Bague de distance 55/45 78 mm	Distanzbuchse 55/45 78 mm	Distance bushing 55/45 78 mm	30209
7	Broche de sécurité 25 mm	Sicherungsstift 25 mm	Security pin 25 mm	30212
8	Cylindre hydraulique	Hydraulikzylinder	Hydraulik cylinder	30214
9	Béquille	Abstellstütze	Stand	30173
10	Broche de sécurité 12 mm	Sicherungsstift 12 mm	Security pin 12 mm	30177
11	Axe pour châssis	Achse für Rahmen	Axle for frame	30301
12	Boulon M24x70	Bolzen M24x70	Bolt M24x70	30192
13	Boulon M30x140	Bolzen M30x140	Bolt M30x140	30315
14	Boulon M30x100	Bolzen M30x100	Bolt M30x100	30316
15	Boulon M16x50	Bolzen M16x50	Bolt M16x50	30319
16	Flexible hydraulique	Hydraulikleitung	Hydraulic hose	30322
17	Axe de bras supérieur d'attelage cat. 2	Oberlenkerbolzen Kat. 2	Pin for upper link hitch Cat. 2	30324
18	Axe pour attelage à bras inférieur Cat. 2	Unterlenkerbolzen Kat. 2	Pin for lower link hitch Cat. 2	30327