

Katalog náhradních díl

Parts list /

Pluh nesený

Plough mounted /

APOLLO I

OPaLL-AGRI, s.r.o.
Hertie 7
747 55 Dolní Životice
Tel.: +420 553 786 165-6
e-mail: info@opall-agri.cz



Serial No.

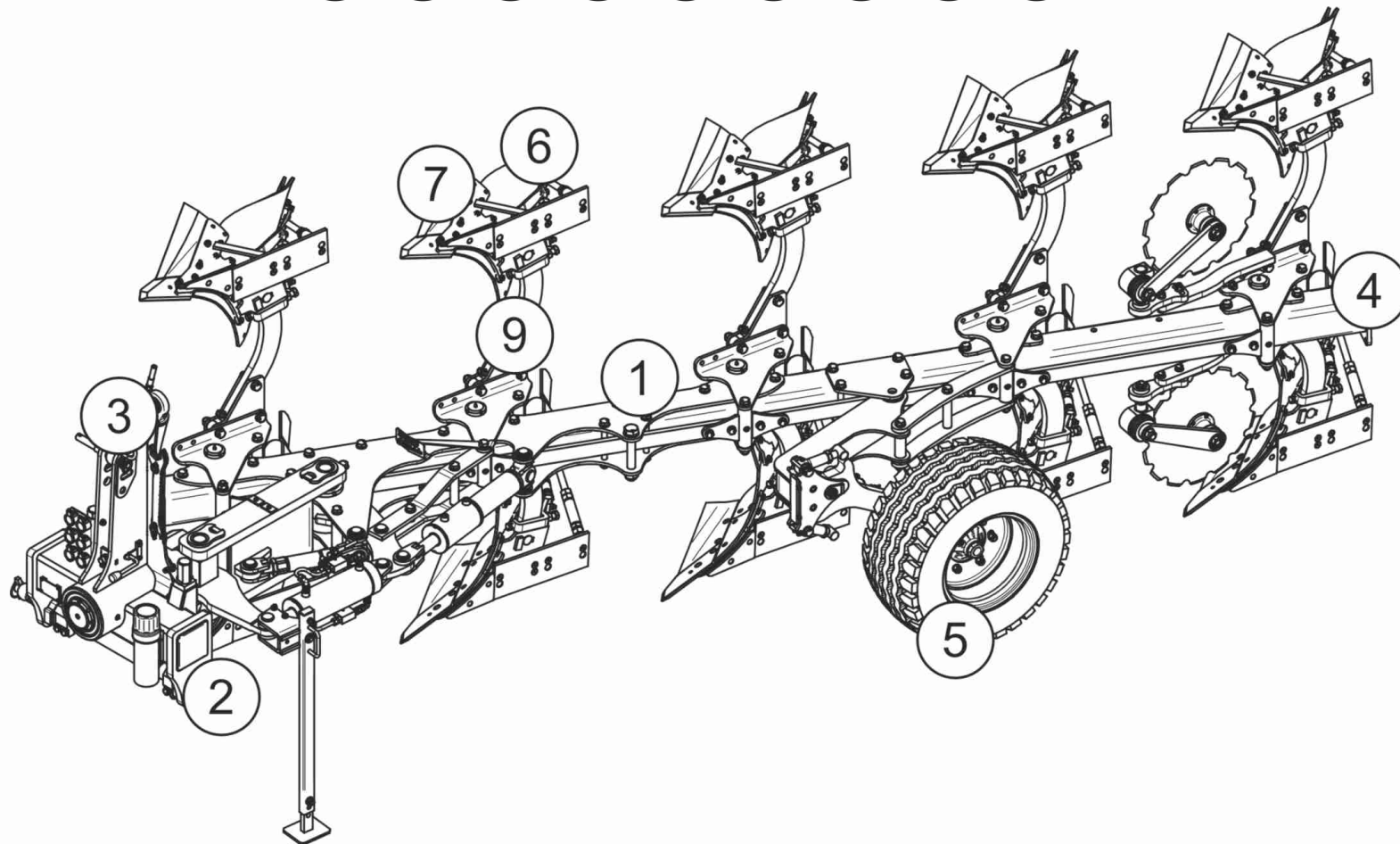
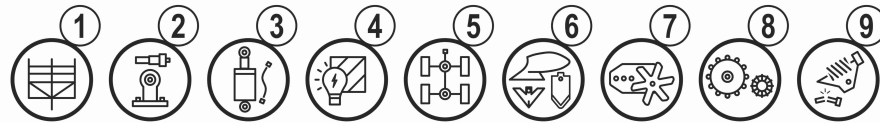
2020/08

www.opall-agri.cz

OBSAH
CONTENT

APOLLO I

 opall-agri



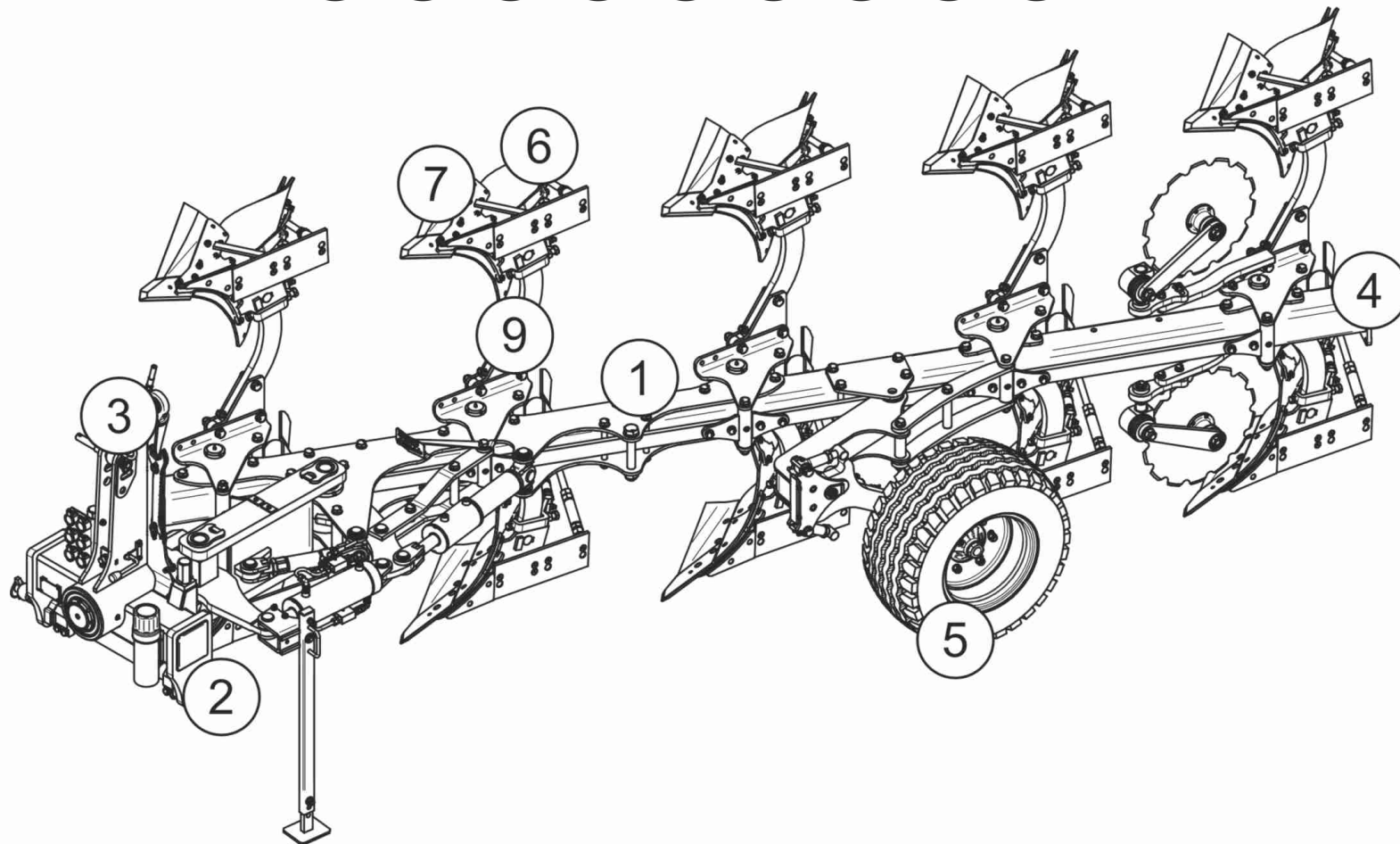
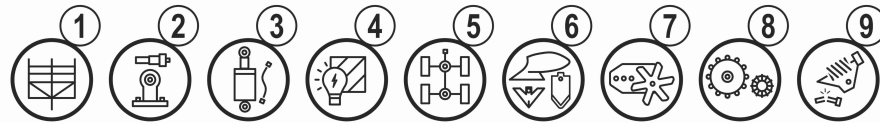
 opall-agri

Poz.	Obj. íslo / p.n.	Název CZ	Název EN	Název RU	Rozměr	Popis
1	40415-02-002	Hlava otočná	Headstock		A 140	
1	40415-03-002	Vnější šroub smatí	Outside screw with nut			
1	40415-03-005	Táhlo úplné základ	Control rod	T	A 140	
1	40415-31-001	Vario kompletní	Control rod - extension	- p	140/90 +1R	
1	40415-31-002	Ukazatel záběru	Pointer for working width		140/90	
1	40415-31-004	Vario kompletní	Control rod		140/90 - 4R	
1	40415-32-001	Vario kompletní	Control rod - extension	- p	140/100 +1R	
1	40415-32-002	Ukazatel záběru	Pointer for working width		140/100	
1	40415-32-004	Vario kompletní	Control rod		140/100 - 4R	
1	40415-51-001	Rozšíření	Frame extension	P	A 140	
1	40415-51-002	Noha opěrná	Stand			
1	40415-51-003	Úchytky kola	Braikets			
1	40415-51-004	Rám úplný	Complete frame		4R A140/90 M	
1	40415-51-005	Rám úplný	Complete frame		5R A140/90 M	
1	40415-52-001	Rozšíření	Frame extension	P	A 140 Vario	
1	40415-52-003	Úchytky kola	Braikets		Vario	
1	40415-52-004	Rám úplný	Complete frame		4R A140/90 V	
1	40415-52-005	Rám úplný	Complete frame		5R A140/90 V	
1	40415-61-004	Rám úplný	Complete frame		4R A140/100 M	
1	40415-61-005	Rám úplný	Complete frame		5R A140/100 M	
1	40415-62-004	Rám úplný	Complete frame		4R A140/100 V	
1	40415-62-005	Rám úplný	Complete frame		5R A140/100 V	
2	40400-02-001	Připojovací zařízení	Connecting device	C o	D60/36-1010 3.k+3.k	
2	40400-02-008	Připojovací zařízení	Connecting device	C o	D60/36-870 3.k+3.k	
2	40415-05-001	Nádi k seřízení	Tool set	P		
3	40415-03-003	Vnější šroub - s hydraulii kým válečkem	Hydraulic alignment			
3	40415-80-001	Obvod hydraulický	Hydraulic turnover			
3	40415-80-011	Obvod hydraulický	Hydraulic circuit			
3	40415-85-001	Obvod hydraulický	Hydraulic circuit		A 140/90 HP +1R	
3	40415-85-004	Obvod hydraulický	Hydraulic circuit		HP A 140/90 4R	
3	40415-85-011	Obvod hydraulický	Hydraulic circuit		A 140/100 HP +1R	
3	40415-85-014	Obvod hydraulický	Hydraulic circuit		HP A 140/100 4R	

OBSAH
CONTENT

APOLLO I

 opall-agri



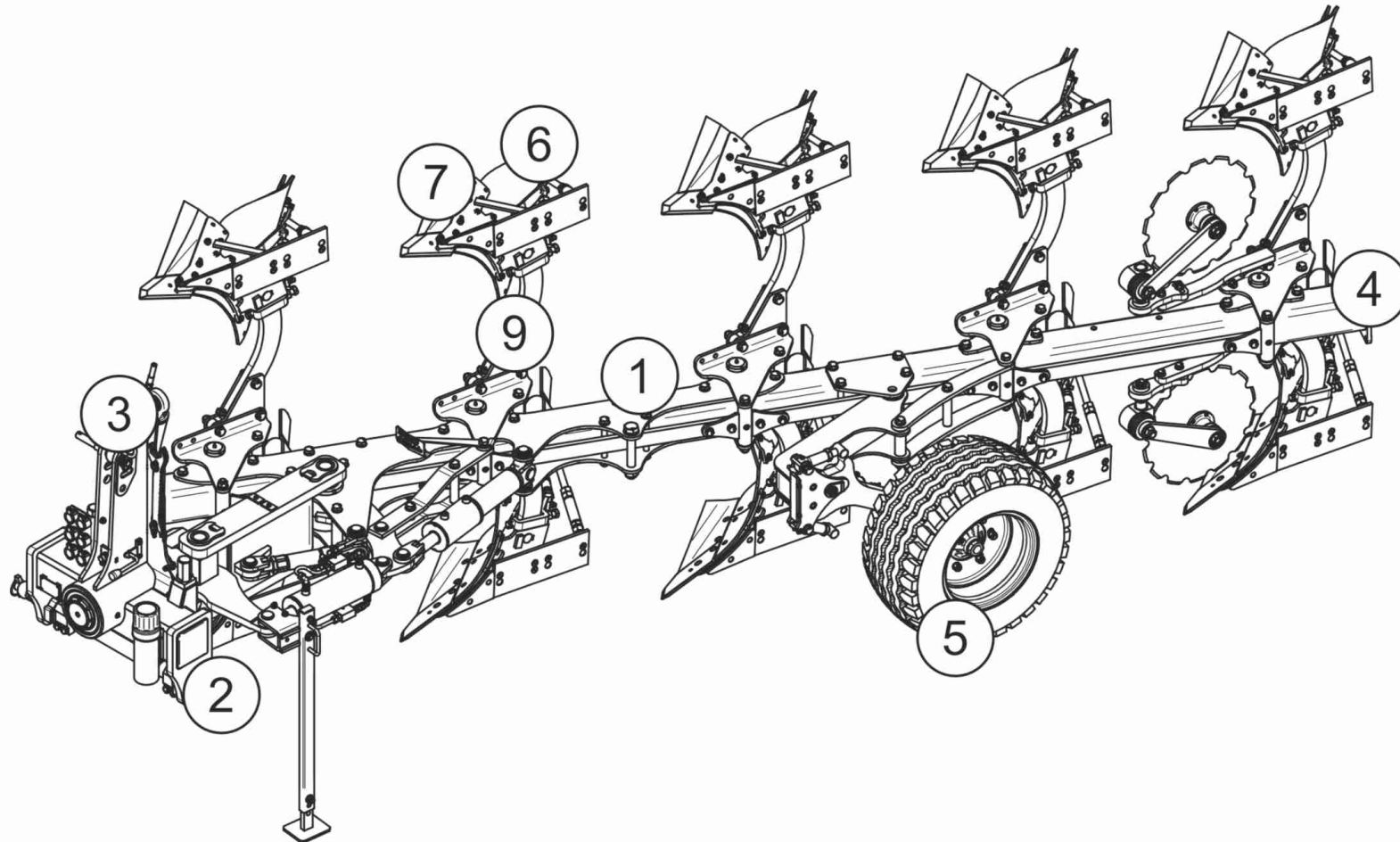
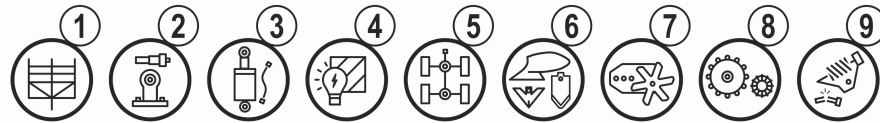
 opall-agri

Poz.	Obj. íslo / p.n.	Název CZ	Název EN	Název RU	Rozm ěr	Popis
4	40414-26-002	Dopravní zna ění	Warning panels			
5	40400-15-001	Pneu	Wheel		10.0/75-15,3	
5	40400-15-011	Pneu	Wheel		13.0/55-16	
5	40415-02-009	Aretaje pro transport	Locking for transport			
5	40415-08-001	Kolo kombinované	Combined wheel		A 140	
5	40415-08-011	Kolo kombinované	Combined wheel		A 140V	
5	40415-09-001	Kolo hloubkové	Depth wheel		A 140	
5	40415-09-002	Kolo hloubkové	Depth wheel		A 140	
5	40415-09-011	Kolo hloubkové	Depth wheel		A 140V	
5	40415-09-012	Kolo hloubkové	Depth wheel		A 140V	
6	40411-40-011	Orební těleso P	Plough body R		UN400	
6	40411-40-012	Orební těleso L	Plough body L		UN400	
6	40411-41-011	Orební těleso P	Strip plough body R		PA400	
6	40411-41-012	Orební těleso L	Strip plough body L		PA400	
6	40411-42-011	Orební těleso P	Strip plough body R		PA420	
6	40411-42-012	Orební těleso L	Strip plough body L		PA420	
6	40411-43-001	Bit d ělný P - standard	Share with a interchangeable point R		UN,PA	
6	40411-43-002	Bit d ělný L - standard	Share with a interchangeable point L		UN,PA	
6	40411-43-003	Bit d ělný P - tvrdokov	Share with a interchangeable point hard	UN,PA	
6	40411-43-004	Bit d ělný L - tvrdokov	Share with a interchangeable point hard	UN,PA	
6	40411-43-005	Bit s oto ěným d ěltem P	Share with a reversible point R	-	UN,PA	
6	40411-43-006	Bit s oto ěným d ěltem L	Share with a reversible point L	-	UN,PA	
6	40411-43-018	Zahrnovka P	Trashboard R		UN,PA	
6	40411-43-019	Zahrnovka L	Trashboard L		UN,PA	
6	40411-45-011	Orební těleso P	Plough body R		UN350	
6	40411-45-012	Orební těleso L	Plough body L		UN350	
6	40411-70-011	Orební těleso P	Semi-screw plough body R		KV9	
6	40411-70-012	Orební těleso L	Semi-screw plough body L		KV9	
6	40411-72-011	Orební těleso P	Semi-srew plough body R		KV28	
6	40411-72-012	Orební těleso L	Semi-srew plough body L		KV28	
6	40411-75-001	Bit s oto ěným d ěltem P	Share with a reversible point R	-	KV	
6	40411-75-002	Bit s oto ěným d ěltem L	Share with a reversible point L	-	KV	

OBSAH
CONTENT

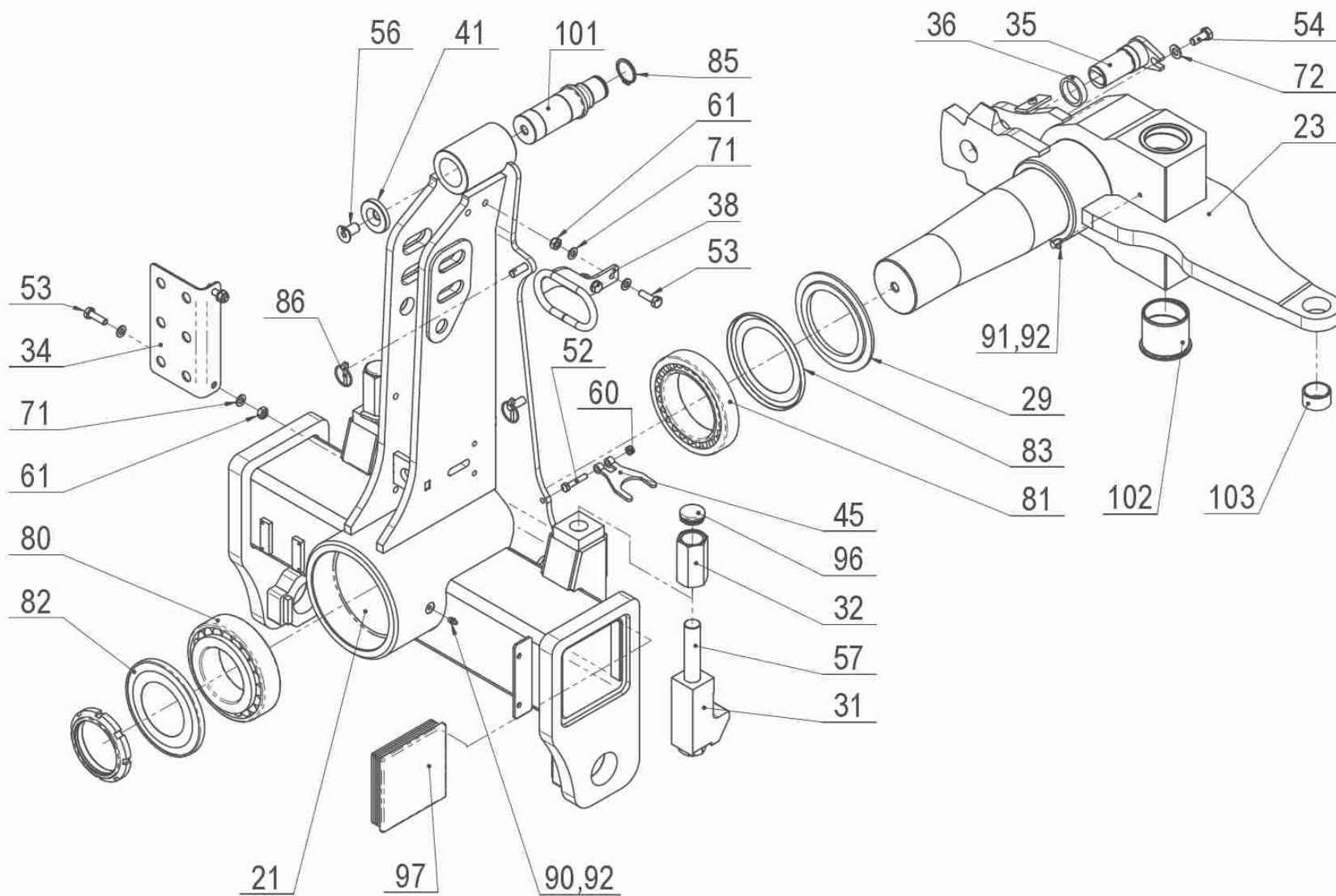
APOLLO I

 opall-agri

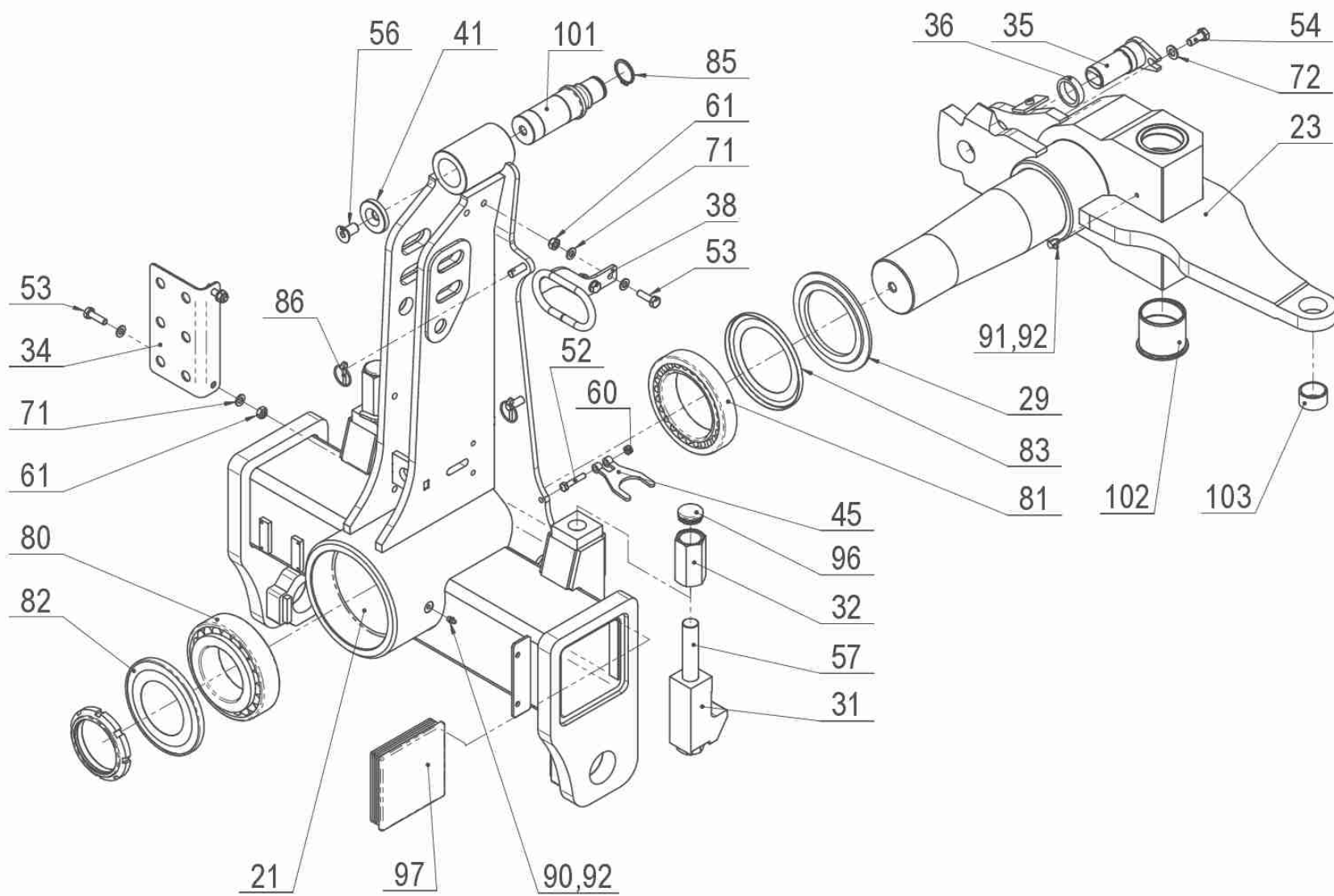


 opall-agri

Poz.	Obj. íslo / p.n.	Název CZ	Název EN	Název RU	Rozm r	Popis
6	40411-75-016	Pero P	Tailpiece		KV	
6	40411-75-017	Pero L	Tailpiece		KV	
6	40411-75-018	Zahrnova ka P	Trashboard R		KV	
6	40411-75-019	Zahrnova ka L	Trashboard L		KV	
7	40411-27-001	Plazové krojidlo L+P	Knife Coulter L+R		UN, PA	
7	40411-28-001	Patka úplná	Stabilizer		UN, PA	
7	40411-29-001	Brázdi L+P	Furrowwideners L+R		UN, PA	
7	40411-38-001	P edradli ka pravá	Right skimmer			
7	40411-38-002	P edradli ka levá	Left skimmer			
7	40411-71-001	Plazové krojidlo L+P	Knife Coulter L+R		KV	
7	40411-73-001	Brázdi L+P	Furrowwideners L+R		KV	
7	40411-74-001	Patka úplná	Stabilizer		KV	
7	40412-38-001	P edradli ka pravá	Right skimmer			
7	40412-38-002	P edradli ka levá	Left skimmer			
7	40415-17-001	Držák krojidlel	Disi stalk	o o a	A 140P	
7	40415-18-001	Držák krojidlel	Disi stalk	o o a	A 140S	
7	40415-19-002	Kotou ové krojidlo	Disi i oulter		S	
7	40415-20-001	Držák krojidlel	Disi stalk	o o a	A 140HP	
7	40415-40-001	Držák p edradli ek	Skim stalk	a	HP	
7	40415-41-001	Držák p edradli ek	Skim stalk	a	S	
9	40415-11-001	Držák orebního t lesa	Support of bodies		A 140S	
9	40415-12-001	Držák orebního t lesa	Support of bodies		A 140P	
9	40415-13-001	Držák orebního t lesa	Support of bodies		A 140HP	
9	40415-21-002	Držák orebního t lesa	Support of bodies		A 140S vario	
9	40415-22-002	Držák orebního t lesa	Support of bodies		A 140P vario	
9	40415-23-001	Držák orebního t lesa	Support of bodies		A 140HP vario	

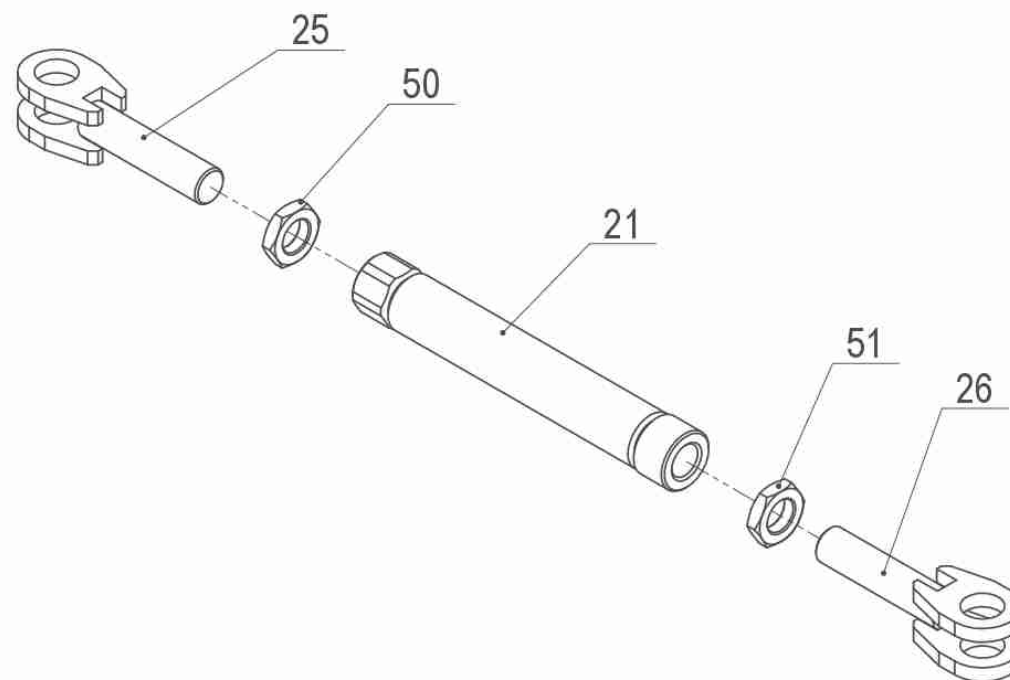


1 40415-02-002 Hlava oto ná A 140							
Pozice	Obj. číslo / p.n.	Mn./Q.	Název CZ	Název EN	Název RU	Rozměr	Poznámka
21	40415-02-051	1,00	Hlava	Headstock		A140	
23	40415-02-050	1,00	Těleso osy kompletní	Axis body		A140	
29	40415-02-029	1,00	Podložka velká	Washer large			
31	40415-02-061	2,00	Doraz	Stopper			
32	40415-02-062	2,00	Matice seizovací	Adjusting nuts			
34	40415-02-034	1,00	Držák koníček	Hose holder			
35	40415-02-055	1,00	ep váleček	Cylinder pin		D 40	
36	40415-02-046	1,00	Podložka	Washer			
38	40415-02-038	1,00	Držák hadlí	Hose holder			
41	40415-02-037	1,00	Podložka	Washer			
45	40415-02-065	2,00	Zajištění	Protection			
52	2671329	2,00	Šroub	Bolt		M 8x45	
53	2662088	4,00	Šroub	Bolt		M 10x35	
54	2661230	1,00	Šroub	Bolt		M 12x30	
56	2661451	1,00	Šroub	Bolt		M 16x30	
57	2662201	2,00	Šroub	Bolt		M 27-240	
60	2685014	2,00	Matice	Nut		M 8	
61	2685204	4,00	Matice	Nut		M 10	
71	2713352	8,00	Podložka	Washer		D 10,5	
72	2713402	1,00	Podložka	Washer		D 13	
80	3421237	1,00	Ložisko kuželíkové	Tapered bearing		32220	
81	3421251	1,00	Ložisko kuželíkové	Tapered bearing		32024 X	
82	3421238	1,00	Nilos ring	Nilos ring		32220 AV	
83	3421252	1,00	Nilos ring	Nilos ring		32024 X AV	
85	3074185	1,00	Kroužek pojistný	Safety collar		D 40x2,5	
86	3204850	2,00	Kolík s kroužkem	Roll pin		4,5x32	
90	7604862	1,00	Hlavice mazací kulová	Lubricating nipple		M 8x1	
91	7604863	1,00	Hlavice mazací	Lubricating nipple		M 8x1 kulová 90°	

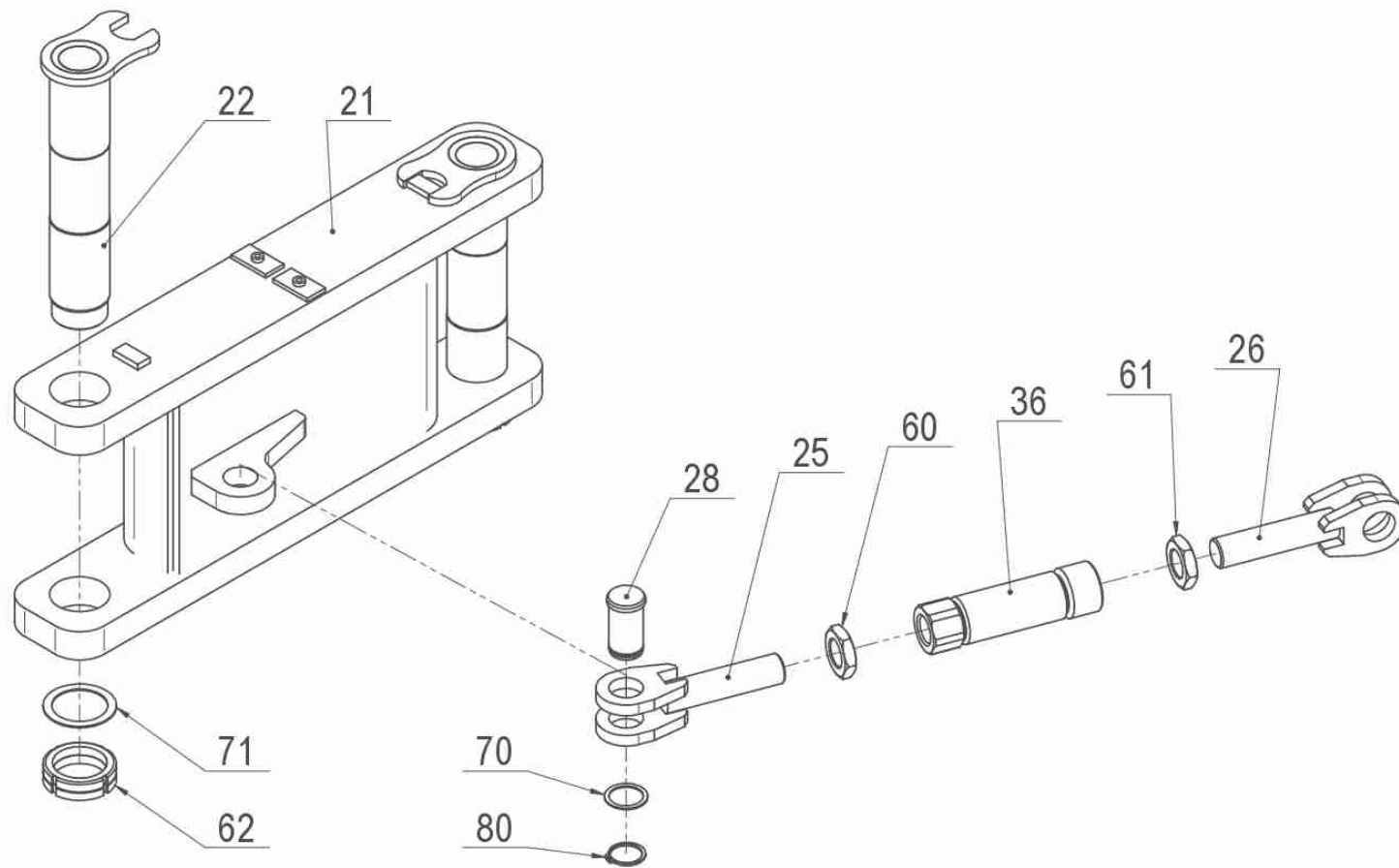


1 40415-02-002 Hlava oto ná A 140							
<i>Pozice</i>	<i>Obj. íslo / p.n.</i>	<i>Mn./Q.</i>	<i>Název CZ</i>	<i>Název EN</i>	<i>Název RU</i>	<i>Rozm r</i>	<i>Poznámka</i>
92	3016030	2,00	Kryt mazací hlavy ep ímé	Cover of lubricating nipple			
96	3010072	2,00	Zátka kruhová	End plug	K	D 42	
97	3010060	2,00	Zátka tverí ová	End plug	K	150 x 150	
101	40415-02-036	1,00	ep horní	Upper pin			
102	40415-51-040	2,00	Pouzdro	Bushing		D 70	
103	40415-03-029	1,00	Pouzdro	Bushing		D 40	

40415-03-002
02/2020

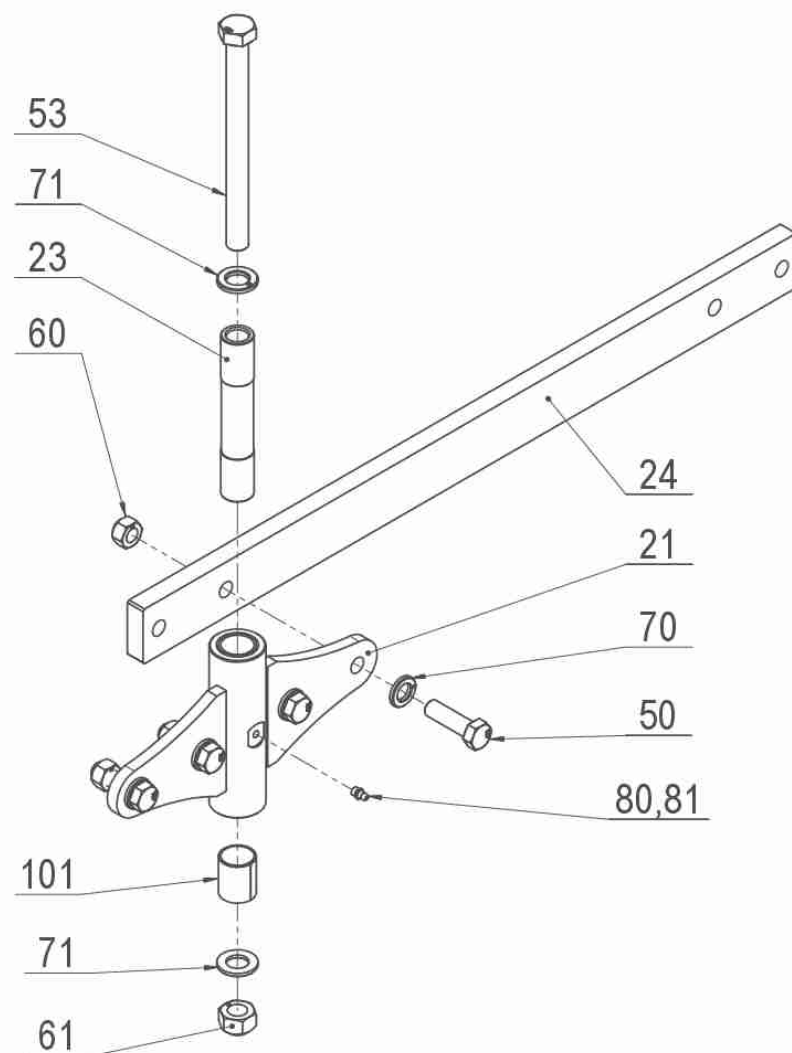


1 40415-03-002 Vnější šroub s matí							
<i>Pozice</i>	<i>Obj. číslo / p.n.</i>	<i>Mn./Q.</i>	<i>Název CZ</i>	<i>Název EN</i>	<i>Název RU</i>	<i>Rozměr</i>	<i>Poznámka</i>
21	40415-03-035	1,00	Matice úplná	Complete nut		M 36-365	
25	40415-03-025	1,00	Šroub	Bolt		M 36x3	
26	40415-03-026	1,00	Šroub	Bolt		M 36x3 Levý	
50	2667820	1,00	Matice	Nut		M 36x3	
51	2667830	1,00	Matice	Nut		M 36x3 L	

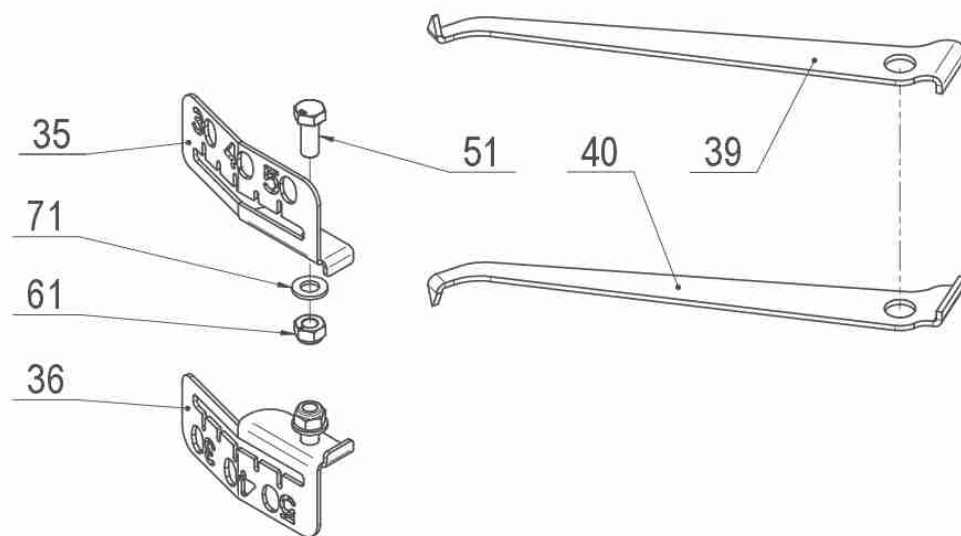


1 40415-03-005 Táhlo úplné základ A 140							
Pozice	Obj. číslo / p.n.	Mn./Q.	Název CZ	Název EN	Název RU	Rozměr	Poznámka
21	40415-03-051	1,00	Táhlo	Link		A 140	
22	40415-03-052	2,00	ep táhla	Pin		D 70	
25	40415-03-025	1,00	Šroub	Bolt		M 36x3	
26	40415-03-026	1,00	Šroub	Bolt		M 36x3 Levý	
28	40415-03-028	1,00	ep	Pin		D 40	
36	40415-03-036	1,00	Matice úplná	Complete nut		M 36-215	
60	2667820	1,00	Matice	Nut		M 36x3	
61	2667830	1,00	Matice	Nut		M 36x3 L	
62	3473065.1	4,00	Matice	Nut		KM 13	
70	2713762	1,00	Podložka	Washer		D 40x50x2	
71	2713772	2,00	Podložka	Washer		D 65x85x2	
80	3074185	1,00	Kroužek pojistný	Safety rirole		D 40x2,5	

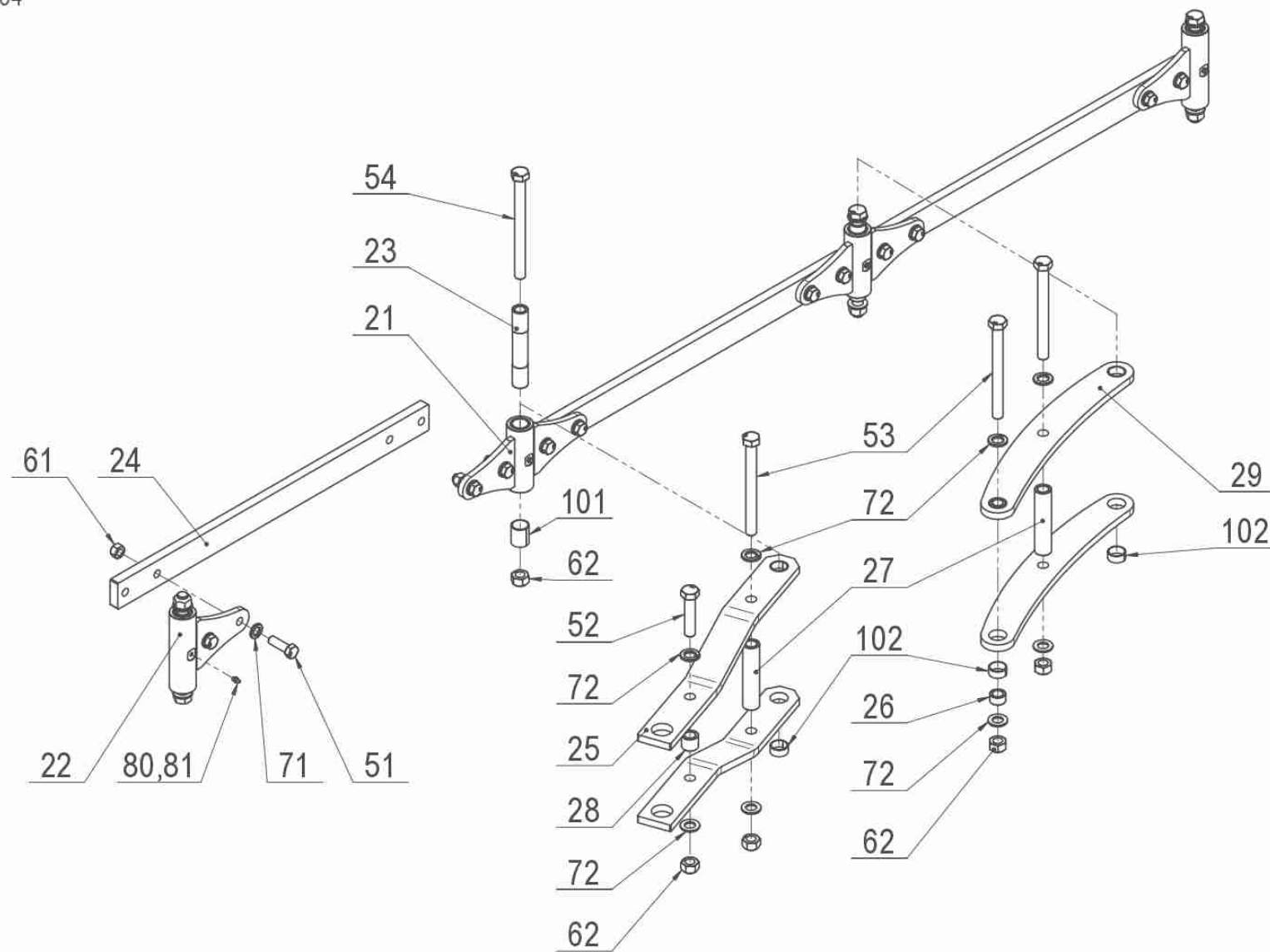
40415-31-001
02/2020



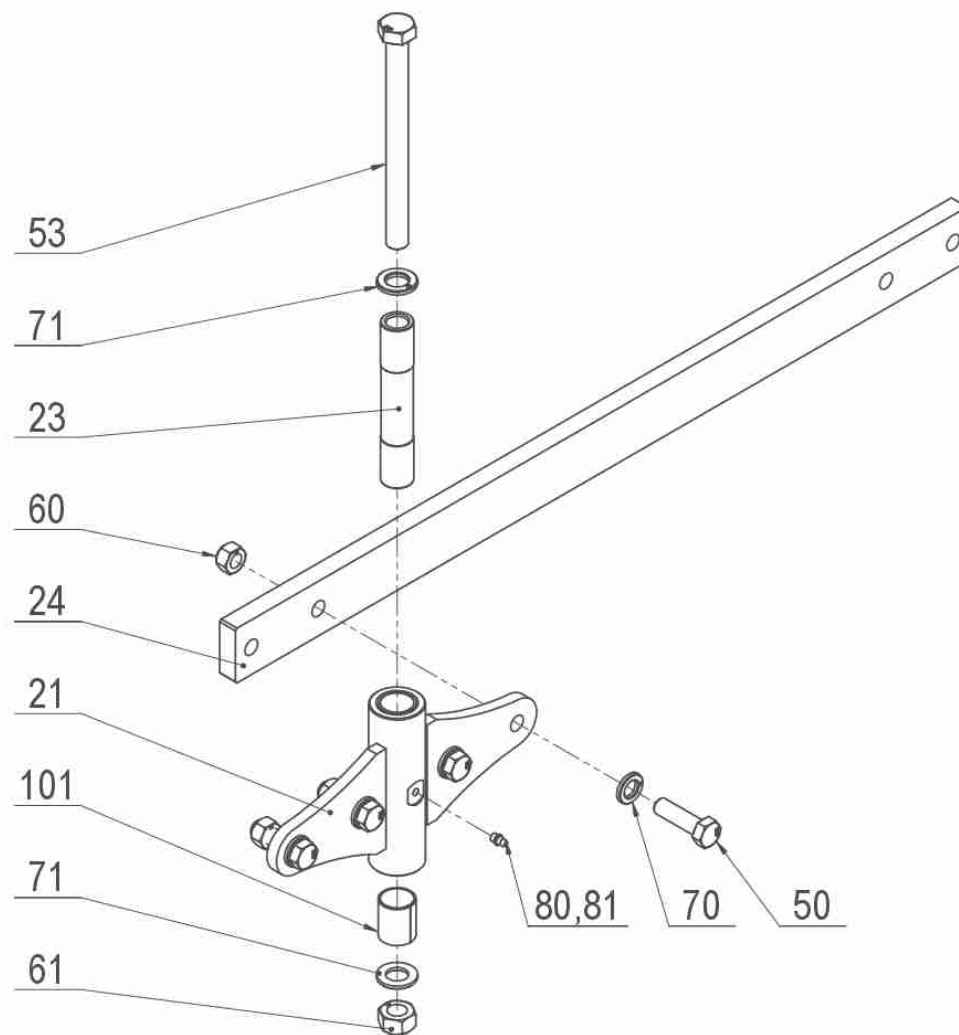
1 40415-31-001 Vario kompletní 140/90 +1R							
<i>Pozice</i>	<i>Obj. číslo / p.n.</i>	<i>Mn./Q.</i>	<i>Název CZ</i>	<i>Název EN</i>	<i>Název RU</i>	<i>Rozměr</i>	<i>Poznámka</i>
21	40415-31-036	1,00	Unaše st edový	Bearer i entral		L 173	
23	40415-31-023	1,00	Trubka unaše e	Bearer tube		D 30-174	
24	40415-31-024	1,00	Ty varia	Rod		140-90	
50	2662056	4,00	Šroub	Bolt		M 16x1,5-50	
53	7614722	1,00	Šroub	Bolt		M 20x1,5-230	
60	7611300	4,00	Matie	Nut		M 16x1,5	
61	7611301	1,00	Matie	Nut		M 20x1,5	
70	2713190	4,00	Podložka	Washer		D 17	
71	2713201	2,00	Podložka	Washer		D 21	
80	7604862	1,00	Hlavie mazai í kulová	Lubrii at ng nipple		M 8x1	
81	3016030	1,00	Kryt mazai í hlavie p ímé	Cover of lubrii at ng nipple			
101	7616173	2,00	Pouzdro	Bushing		D 30	



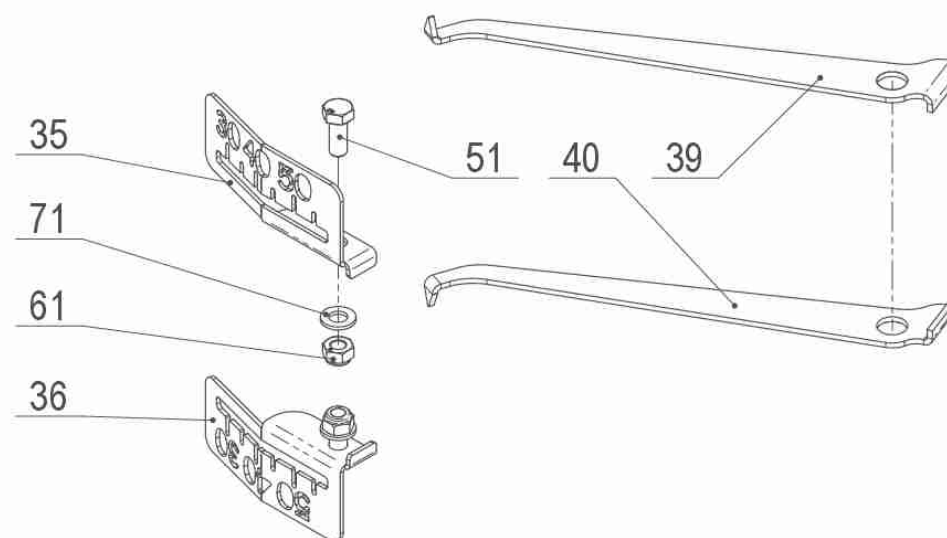
1 40415-31-002 Ukazatel záb ru 140/90							
<i>Pozice</i>	<i>Obj. íslo / p.n.</i>	<i>Mn./Q.</i>	<i>Název CZ</i>	<i>Název EN</i>	<i>Název RU</i>	<i>Rozm r</i>	<i>Poznámka</i>
35	40415-31-043	1,00	Stupnie záb ru	Si ale		140/90L	
36	40415-31-044	1,00	Stupnie záb ru	Si ale		140/90P	
39	40415-31-039	1,00	Ukazatel L	Pointer L			
40	40415-31-040	1,00	Ukazatel P	Pointer R			
51	2661230	2,00	Šroub	Bolt		M12x30	
61	2685212	2,00	Matie	Nut		M12	
71	2713402	4,00	Podložka	Washer		D13	



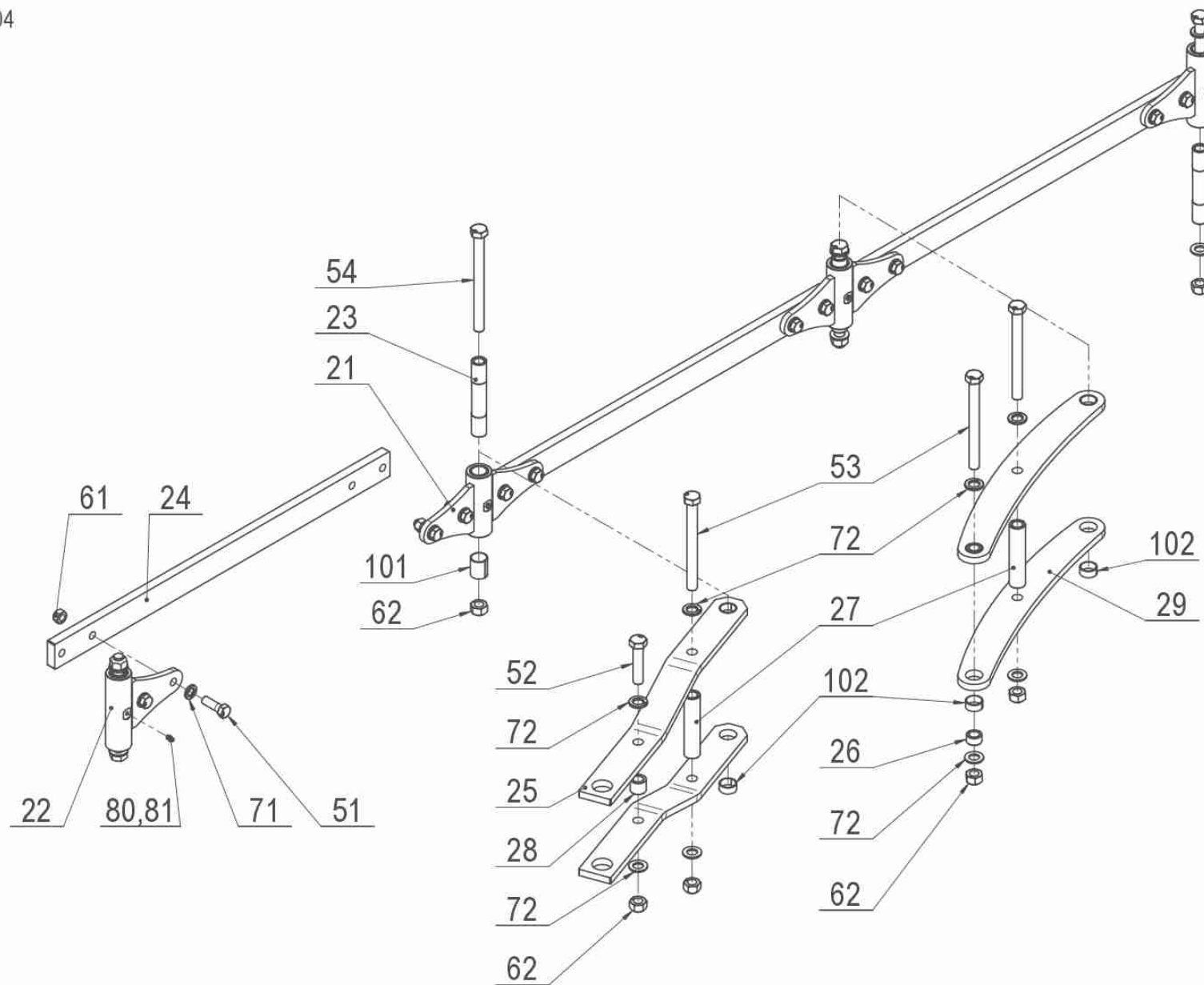
1 40415-31-004 Vario kompletní 140/90 - 4R							
Pozice	Obj. číslo / p.n.	Mn./Q.	Název CZ	Název EN	Název RU	Rozměr	Poznámka
21	40415-31-037	2,00	Unaše středový	Bearer i central		L 143	
22	40415-31-032	2,00	Unaše krajní	Bearer outer			
23	40415-31-023	4,00	Trubka unaše	Bearer tube		D 30-174	
24	40415-31-024	3,00	Ty varia	Rod		140-90	
25	40415-31-025	2,00	Táhlo varia	Vario rod	T	A 140/90	
26	40415-31-026	2,00	Pouzdro	Bushing		D 20	
27	40415-31-027	2,00	Distanční trubka	Spacer tube		D 32-144	
28	40415-31-028	1,00	Distanční trubka	Spacer tube		D 32-28	
29	40415-31-029	2,00	Táhlo kola	Wheel rod	T	140-90	
51	2662056	12,00	Šroub	Bolt		M 16x1,5-50	
52	7614751	1,00	Šroub	Bolt		M 20x1,5-90	
53	7614711	3,00	Šroub	Bolt		M 20x1,5-210	
54	7614722	4,00	Šroub	Bolt		M 20x1,5-230	
61	7611300	12,00	Matice	Nut		M 16x1,5	
62	7611301	8,00	Matice	Nut		M 20x1,5	
71	2713190	12,00	Podložka	Washer		D 17	
72	2713201	14,00	Podložka	Washer		D 21	
80	7604862	4,00	Hlavice mazací kulová	Lubricating nipple		M 8x1	
81	3016030	4,00	Kryt mazací hlavice píjímé	Cover of lubricating nipple			
101	7616173	8,00	Pouzdro	Bushing		D 30	
102	7616174	6,00	Pouzdro	Bushing		D 30	



1 40415-32-001 Vario kompletní 140/100 +1R							
<i>Pozice</i>	<i>Obj. číslo / p.n.</i>	<i>Mn./Q.</i>	<i>Název CZ</i>	<i>Název EN</i>	<i>Název RU</i>	<i>Rozměr</i>	<i>Poznámka</i>
21	40415-31-036	1,00	Unaše st edový	Bearer i entral		L 173	
23	40415-31-023	1,00	Trubka unaše e	Bearer tube		D 30-174	
24	40415-32-024	1,00	Ty varia	Rod		140-100	
50	2662056	4,00	Šroub	Bolt		M 16x1,5-50	
53	7614722	1,00	Šroub	Bolt		M 20x1,5-230	
60	7611300	4,00	Matie	Nut		M 16x1,5	
61	7611301	1,00	Matie	Nut		M 20x1,5	
70	2713190	4,00	Podložka	Washer		D 17	
71	2713201	2,00	Podložka	Washer		D 21	
80	7604862	1,00	Hlavie mazai í kulová	Lubrii at ng nipple		M 8x1	
81	3016030	1,00	Kryt mazai í hlavie p ímé	Cover of lubrii at ng nipple			
101	7616173	2,00	Pouzdro	Bushing		D 30	

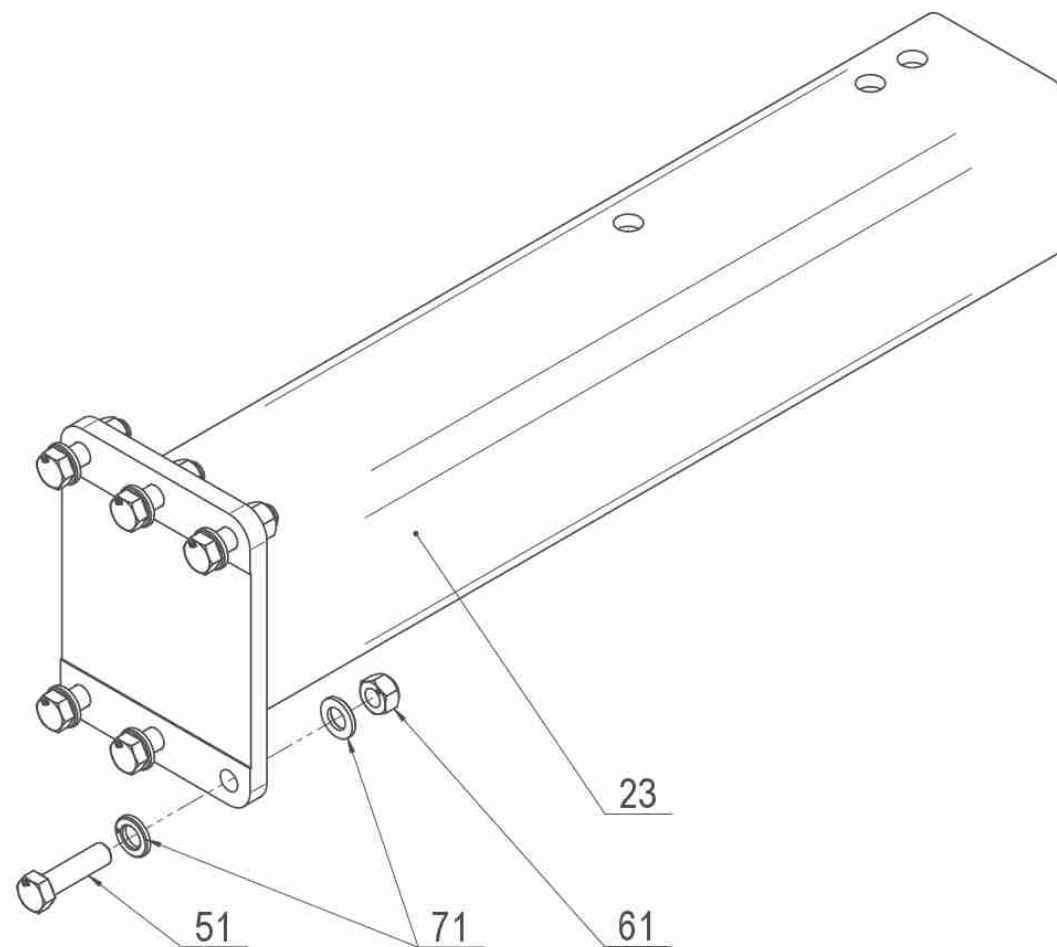


1 40415-32-002 Ukazatel záb ru 140/100							
<i>Pozice</i>	<i>Obj. íslo / p.n.</i>	<i>Mn./Q.</i>	<i>Název CZ</i>	<i>Název EN</i>	<i>Název RU</i>	<i>Rozm r</i>	<i>Poznámka</i>
35	40415-32-035	1,00	Stupnie záb ru	Si ale		140/100L	
36	40415-32-036	1,00	Stupnie záb ru	Si ale		140/100P	
39	40415-31-039	1,00	Ukazatel L	Pointer L			
40	40415-31-040	1,00	Ukazatel P	Pointer R			
51	2661230	2,00	Šroub	Bolt		M12x30	
61	2685212	2,00	Matie	Nut		M12	
71	2713402	4,00	Podložka	Washer		D13	

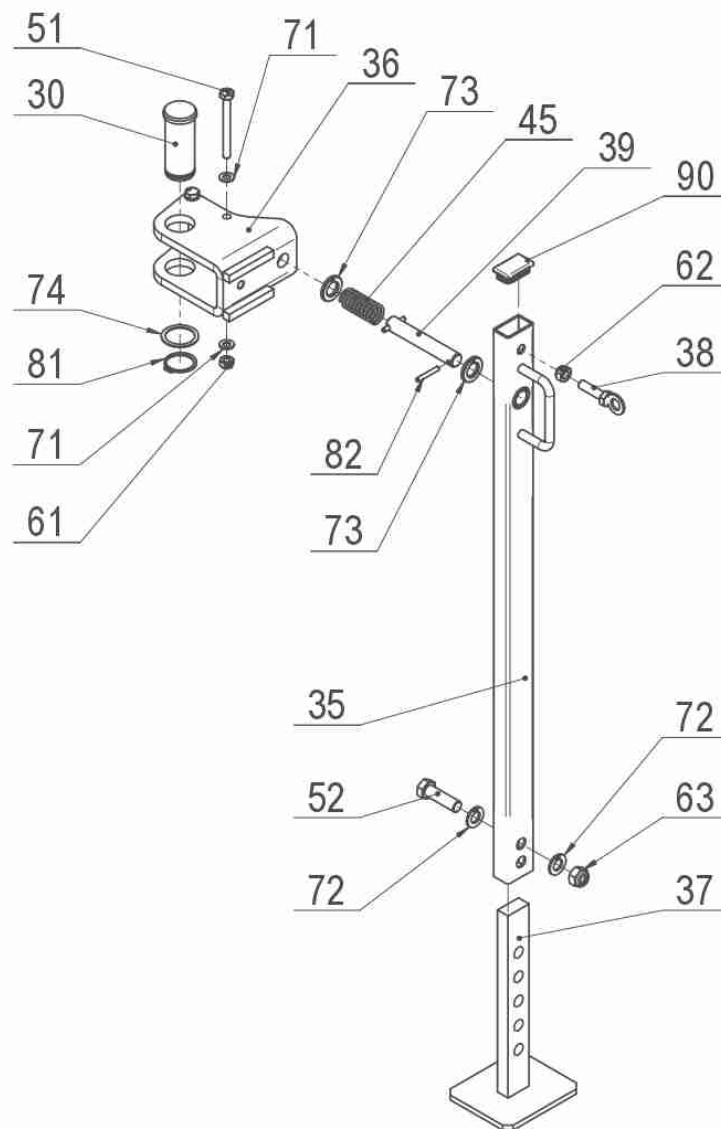


1 40415-32-004 Vario kompletní 140/100 - 4R							
Pozice	Obj. íslo / p.n.	Mn./Q.	Název CZ	Název EN	Název RU	Rozm r	Poznámka
21	40415-31-037	2,00	Unaše st edový	Bearer i entral		L 143	
22	40415-31-032	2,00	Unaše krajní	Bearer outer			
23	40415-31-023	4,00	Trubka unaše e	Bearer tube		D 30-174	
24	40415-32-024	3,00	Ty varia	Rod		140-100	
25	40415-32-025	2,00	Táhlo varia	Vario rod	T	A 140/100	
26	40415-31-026	2,00	Pouzdro	Bushing		D 20	
27	40415-31-027	2,00	Distan ní trubka	Spai er tube		D 32-144	
28	40415-31-028	1,00	Distan ní trubka	Spai er tube		D 32-28	
29	40415-32-029	2,00	Táhlo kola	Wheel rod	T	140-100	
51	2662056	12,00	Šroub	Bolt		M 16x1,5-50	
52	7614751	1,00	Šroub	Bolt		M 20x1,5-90	
53	7614711	3,00	Šroub	Bolt		M 20x1,5-210	
54	7614722	4,00	Šroub	Bolt		M 20x1,5-230	
61	7611300	12,00	Mat i e	Nut		M 16x1,5	
62	7611301	8,00	Mat i e	Nut		M 20x1,5	
71	2713190	12,00	Podložka	Washer		D 17	
72	2713201	14,00	Podložka	Washer		D 21	
80	7604862	4,00	Hlavii e mazai í kulová	Lubrii at ng nipple		M 8x1	
81	3016030	4,00	Kryt mazai í hlavii e p ímé	Cover of lubrii at ng nipple			
101	7616173	8,00	Pouzdro	Bushing		D 30	
102	7616174	6,00	Pouzdro	Bushing		D 30	

40415-51-001
05/2020

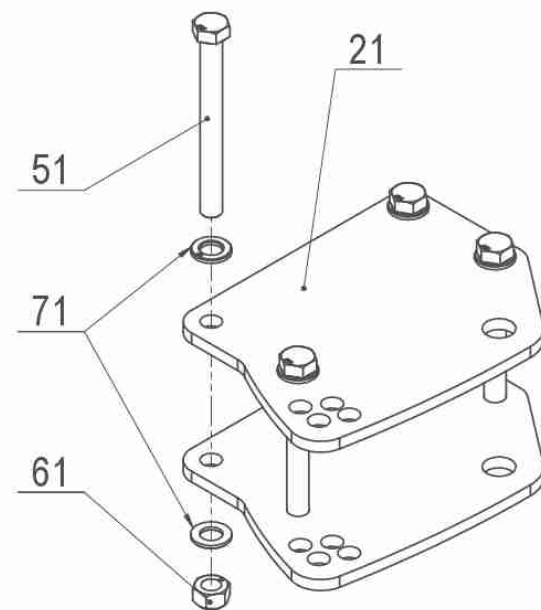


1 40415-51-001 Rozšíření A 140							
<i>Pozice</i>	<i>Obj. číslo / p.n.</i>	<i>Mn./Q.</i>	<i>Název CZ</i>	<i>Název EN</i>	<i>Název RU</i>	<i>Rozměr</i>	<i>Poznámka</i>
23	40415-51-025	1,00	Díl koni ový	Extension		A 140	
51	2662060	6,00	Šroub	Bolt		M16x1,5-60	
61	7611300	6,00	Mat i e	Nut		M16x1,5	
71	2713190	12,00	Podložka	Washer		D 17	



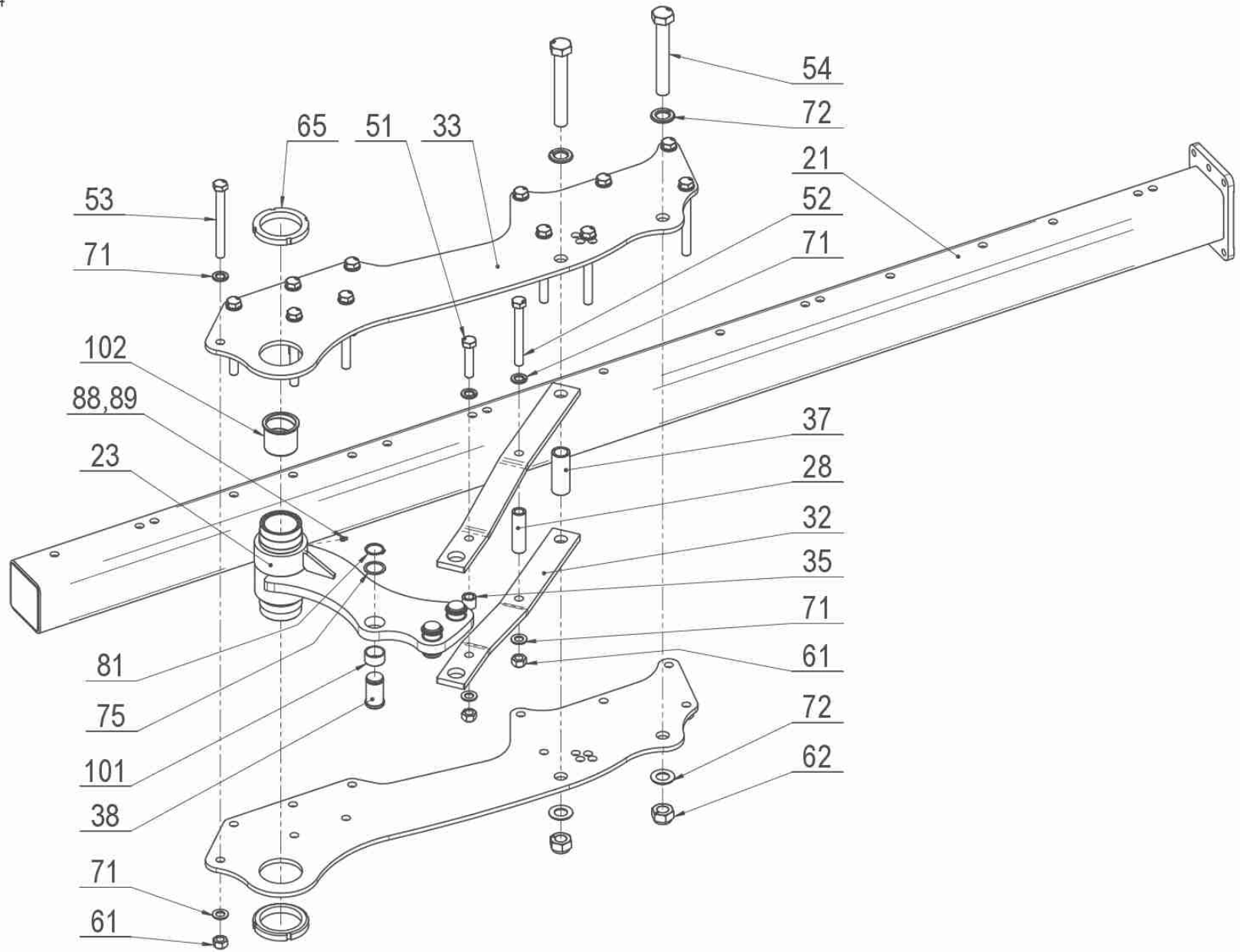
1 40415-51-002 Noha op rná							
Pozice	Obj. íslo / p.n.	Mn./Q.	Název CZ	Název EN	Název RU	Rozm r	Poznámka
30	40415-03-030	1,00	ep	Pin		D 40	
35	40415-51-035	1,00	Op rná noha	Support leg			
36	40415-51-036	1,00	Držák nohy	Support brai ket	O		
37	40415-51-037	1,00	Noha	Foot	H		
38	40415-51-038	1,00	Šroub	Bolt			
39	40415-51-039	1,00	ep nohy	Pin		D 20-126	
45	2986776	1,00	Pružina tla ná	Compression spring		3,1x28x75	
51	2671519	2,00	Šroub	Bolt		M 10x100	
52	2605558	1,00	Šroub	Bolt		M 16x55	
61	2685204	2,00	Mat ie	Nut		M 10	
62	2685212	1,00	Mat ie	Nut		M 12	
63	2685600	1,00	Mat ie	Nut		M 16	
71	2713352	4,00	Podložka	Washer		D 10,5	
72	2713337	2,00	Podložka	Washer		D 17	
73	2713201	2,00	Podložka	Washer		D 21	
74	2713762	2,00	Podložka	Washer		D 40x50x2	
81	3074185	1,00	Kroužek pojistný	Safety i iri le		D 40x2,5	
82	2780526	2,00	Kolík	Roll pin		6x40	
90	3010082	1,00	Zátka obdélníková	End plug		50x30	

40415-51-003
05/2020



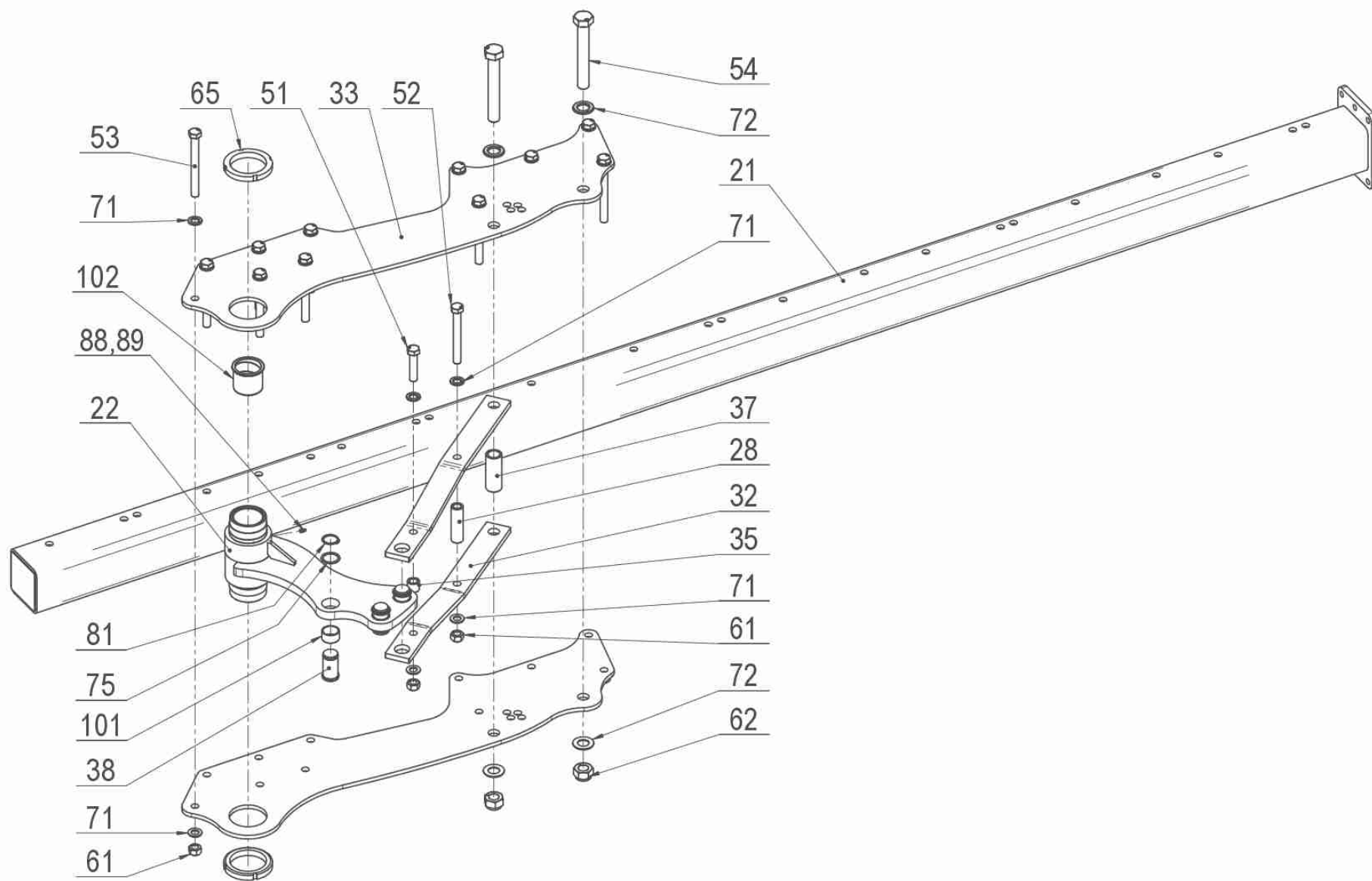
1 40415-51-003 Úchyt kola							
<i>Pozice</i>	<i>Obj. íslo / p.n.</i>	<i>Mn./Q.</i>	<i>Název CZ</i>	<i>Název EN</i>	<i>Název RU</i>	<i>Rozm r</i>	<i>Poznámka</i>
21	40415-61-035	2,00	Deska kola	Wheel board			
51	40414-11-028	4,00	Šroub	Bolt		M 20x1,5-196	
61	7611301	4,00	Mat i e	Nut		M 20x1,5	
71	2713201	8,00	Podložka	Washer		D 21	

40415-51-004
06/2020

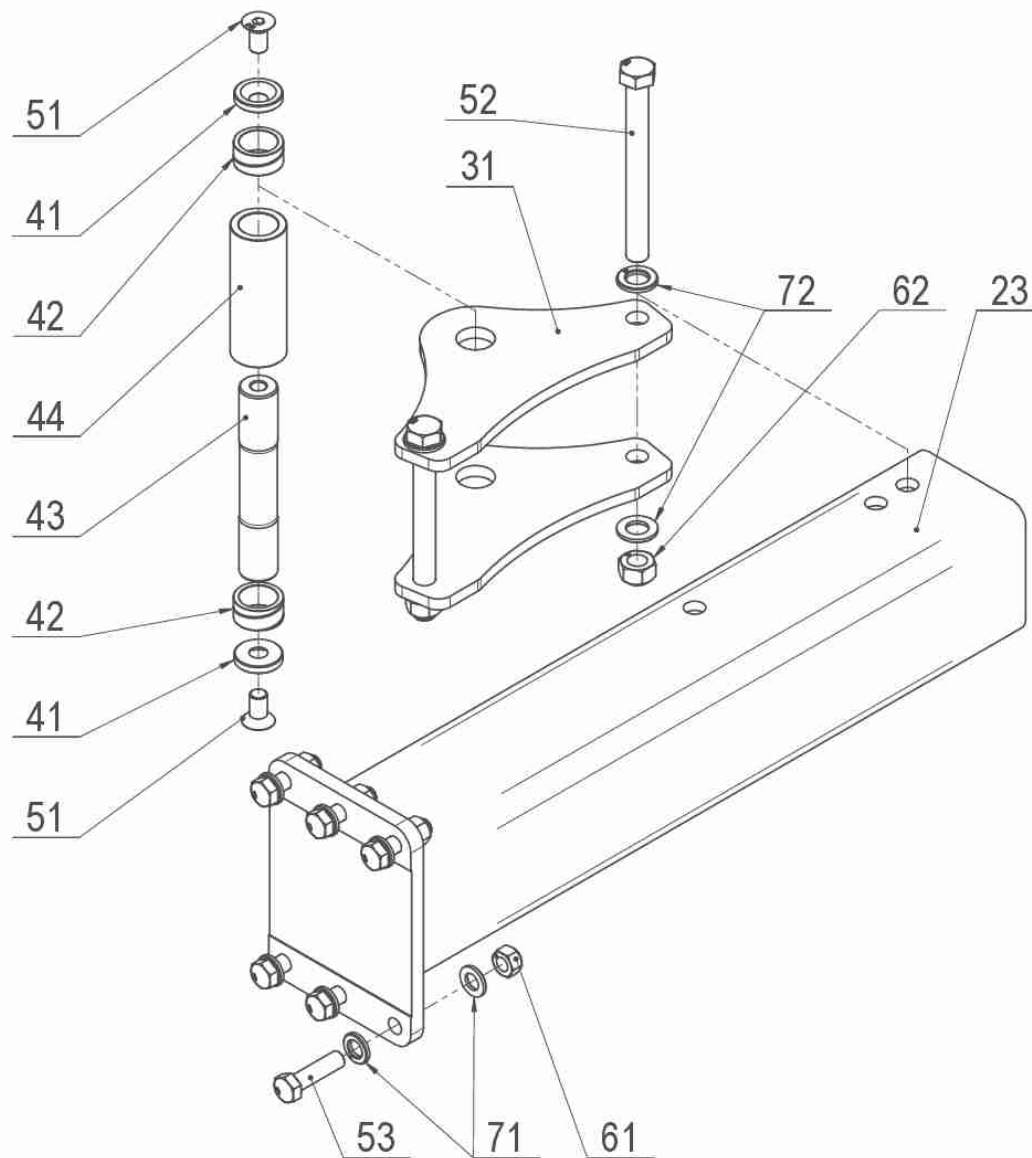


1 40415-51-004 Rám úplný 4R A140/90M							
Pozice	Obj. číslo / p.n.	Mn./Q.	Název CZ	Název EN	Název RU	Rozměr	Poznámka
21	40415-51-021	1,00	Rám	Frame	P		
22	40415-51-023	1,00	Rameno rámu M	Frame arm			
28	40415-51-028	1,00	Distanční trubka	Spacer tube		D 32-110	
32	40415-51-042	2,00	Táhlo rámu M	Frame rod			
33	40415-51-033	2,00	Výztuha rámu	Frame reinforcement		140/90M	
35	40415-31-028	1,00	Distanční trubka	Spacer tube		D 32-28	
37	40415-51-027	1,00	Distanční trubka	Spacer tube		D 42-110	
38	40415-03-028	3,00	ep	Pin		D 40	
51	7614750	1,00	Šroub	Bolt		M 20x1,5-90	
52	40412-03-050	1,00	Šroub	Bolt		M 20x1,5-176	
53	40414-11-028	12,00	Šroub	Bolt		M 20x1,5-196	
54	2662258	2,00	Šroub	Bolt		M 30x2-210	
61	7611301	14,00	Matice	Nut		M 20x1,5	
62	7611486	2,00	Matice	Nut		M 30x2	
65	3473154.1	2,00	Matice	Nut		KM 20	
71	2713201	28,00	Podložka	Washer		D 21	
72	2713205	4,00	Podložka	Washer		D 31	
75	2713762	3,00	Podložka	Washer		D 40x50x2	
81	3074185	3,00	Kroužek pojistný	Safety circlip		D 40x2,5	
88	7604862	1,00	Hlavice mazací kulová	Lubricating nipple		M 8x1	
89	3016030	1,00	Kryt mazací hlavice písmé	Cover of lubricating nipple			
101	40415-03-029	3,00	Pouzdro	Bushing		D 40	
102	40415-51-040	2,00	Pouzdro	Bushing		D 70	

40415-51-005
06/2020

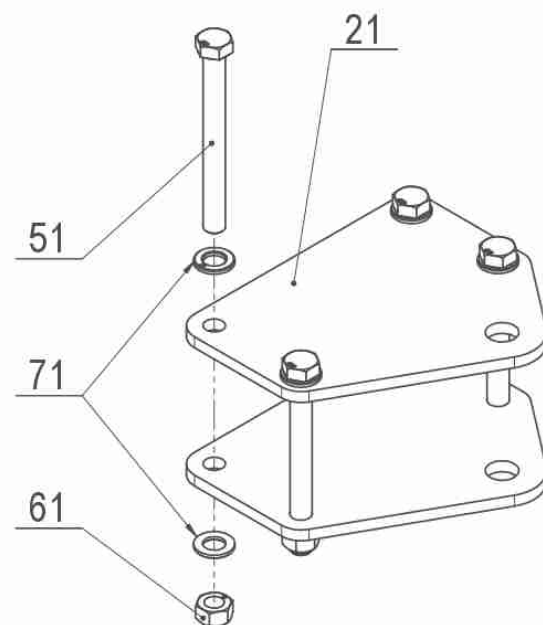


1 40415-51-005 Rám úplný 5R A140/90M							
Pozice	Obj. číslo / p.n.	Mn./Q.	Název CZ	Název EN	Název RU	Rozměr	Poznámka
21	40415-51-022	1,00	Rám	Frame	P		
22	40415-51-023	1,00	Rameno rámu M	Frame arm			
28	40415-51-028	1,00	Distanční trubka	Spacer tube		D 32-110	
32	40415-51-042	2,00	Táhlo rámu M	Frame rod			
33	40415-51-033	2,00	Výztuha rámu	Frame reinforcement		140/90M	
35	40415-31-028	1,00	Distanční trubka	Spacer tube		D 32-28	
37	40415-51-027	1,00	Distanční trubka	Spacer tube		D 42-110	
38	40415-03-028	3,00	ep	Pin		D 40	
51	7614750	1,00	Šroub	Bolt		M 20x1,5-90	
52	40412-03-050	1,00	Šroub	Bolt		M 20x1,5-176	
53	40414-11-028	12,00	Šroub	Bolt		M 20x1,5-196	
54	2662258	2,00	Šroub	Bolt		M 30x2-210	
61	7611301	14,00	Matice	Nut		M 20x1,5	
62	7611486	2,00	Matice	Nut		M 30x2	
65	3473154.1	2,00	Matice	Nut		KM 20	
71	2713201	28,00	Podložka	Washer		D 21	
72	2713205	4,00	Podložka	Washer		D 31	
75	2713762	3,00	Podložka	Washer		D 40x50x2	
81	3074185	3,00	Kroužek pojistný	Safety circlip		D 40x2,5	
88	7604862	1,00	Hlavice mazací kulová	Lubricating nipple		M 8x1	
89	3016030	1,00	Kryt mazací hlavice pípmé	Cover of lubricating nipple			
101	40415-03-029	3,00	Pouzdro	Bushing		D 40	
102	40415-51-040	2,00	Pouzdro	Bushing		D 70	

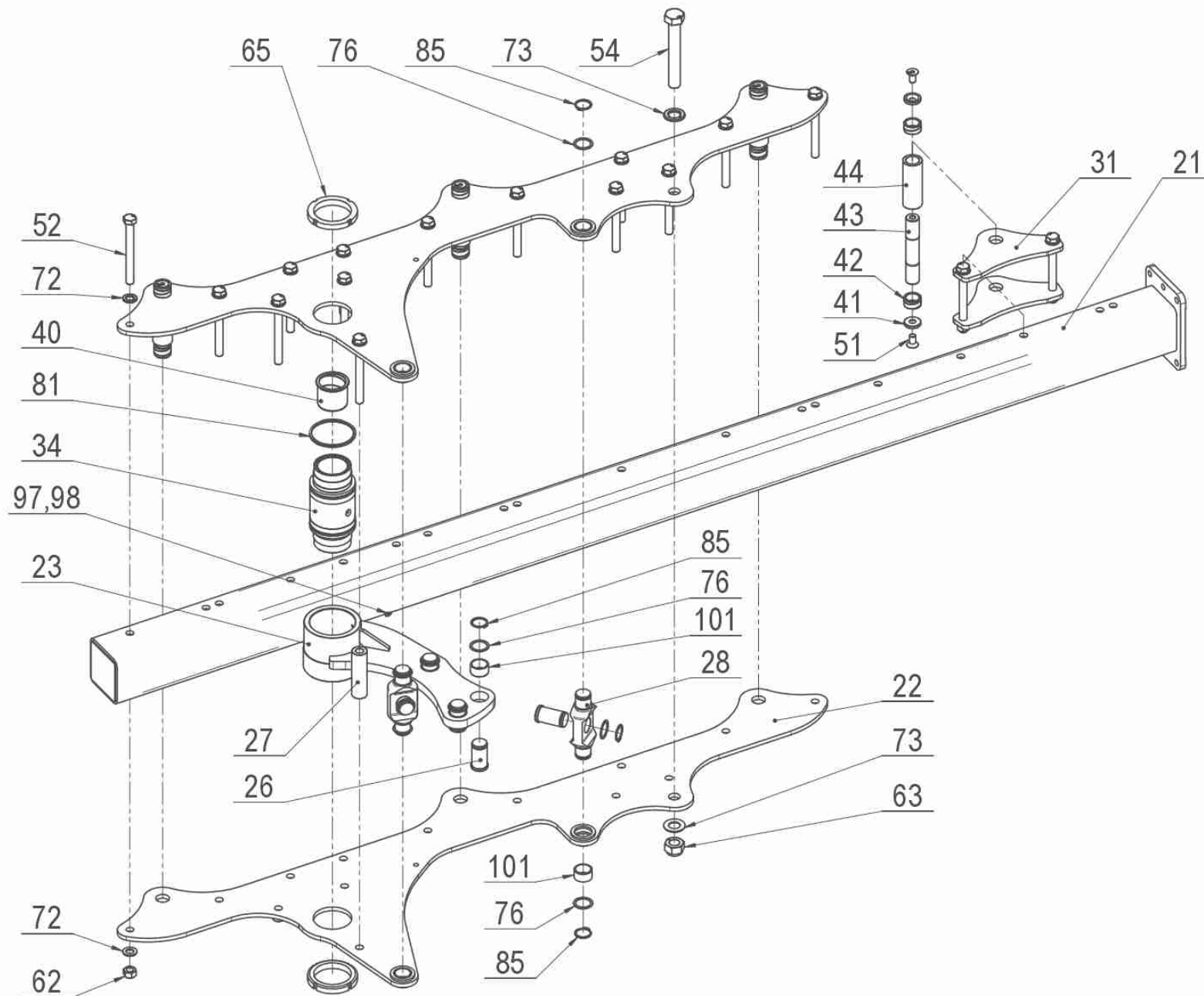


1 40415-52-001 Rozšíření A 140 Vario							
<i>Pozice</i>	<i>Obj. číslo / p.n.</i>	<i>Mn./Q.</i>	<i>Název CZ</i>	<i>Název EN</i>	<i>Název RU</i>	<i>Rozměr</i>	<i>Poznámka</i>
23	40415-51-025	1,00	Díl koni ový	Extension		A 140	
31	40415-31-031	2,00	Držák	Holder			
41	40455-31-041	2,00	Podložka	Washer		D 44-8	
42	40455-31-032	2,00	Pouzdro	Bush		D 45-22	
43	40415-31-063	1,00	Osa vymezení	Delimiting axis		D 35-204	
44	40415-31-064	1,00	Distanční trubka	Spacer tube		D 51-140	
51	2661451	2,00	Šroub	Bolt		M 16x30	
52	40414-11-028	2,00	Šroub	Bolt		M 20x1,5-196	
53	2662060	6,00	Šroub	Bolt		M 16x1,5-60	
61	7611300	6,00	Matice	Nut		M 16x1,5	
62	7611301	2,00	Matice	Nut		M 20x1,5	
71	2713190	12,00	Podložka	Washer		D 17	
72	2713201	4,00	Podložka	Washer		D 21	

40415-52-003
05/2020

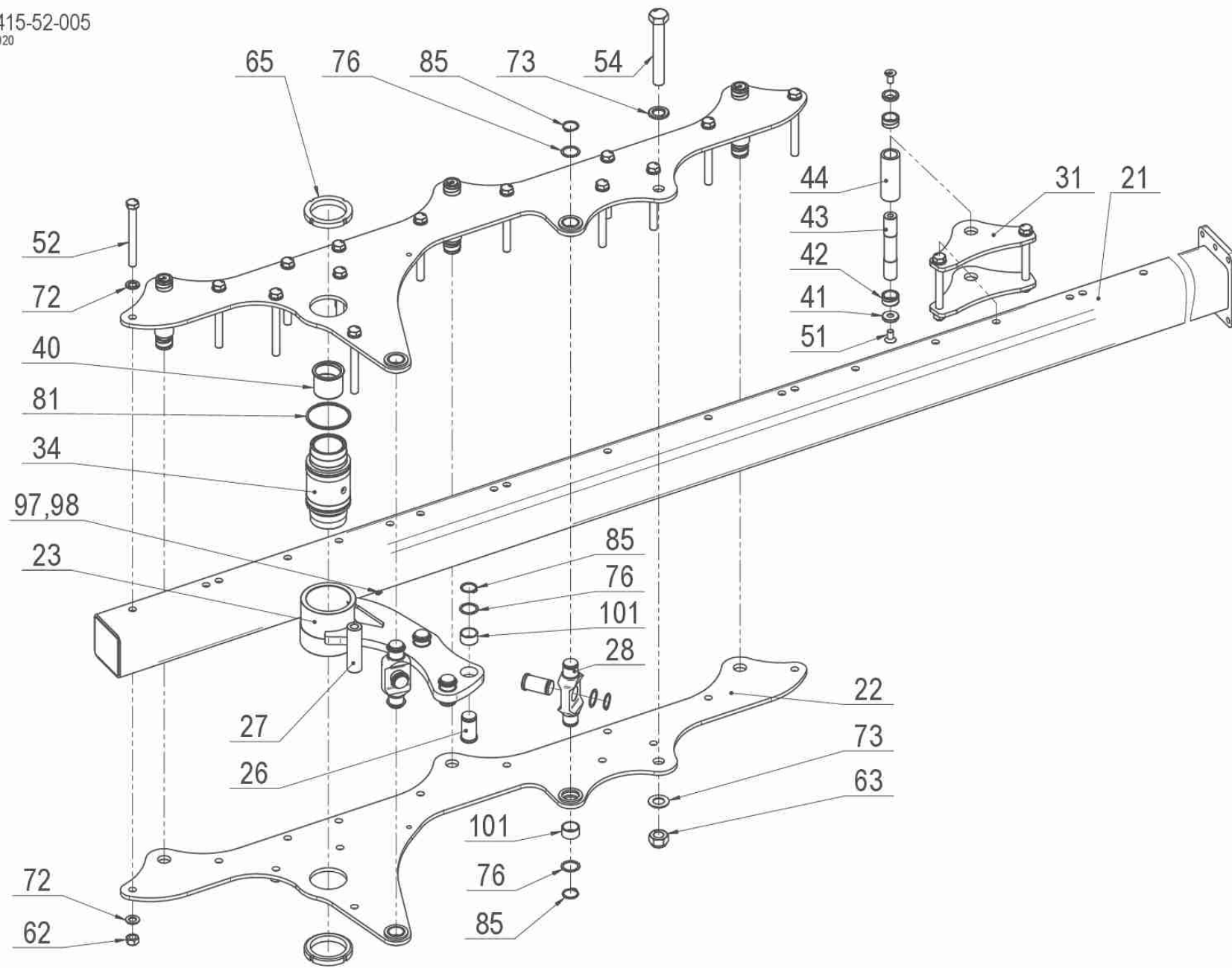


1 40415-52-003 Úchyt kola Vario							
<i>Pozice</i>	<i>Obj. íslo / p.n.</i>	<i>Mn./Q.</i>	<i>Název CZ</i>	<i>Název EN</i>	<i>Název RU</i>	<i>Rozm r</i>	<i>Poznámka</i>
21	40415-62-035	2,00	Deska kola	Wheel board			
51	40414-11-028	4,00	Šroub	Bolt		M 20x1,5-196	
61	7611301	4,00	Mat i e	Nut		M 20x1,5	
71	2713201	8,00	Podložka	Washer		D 21	



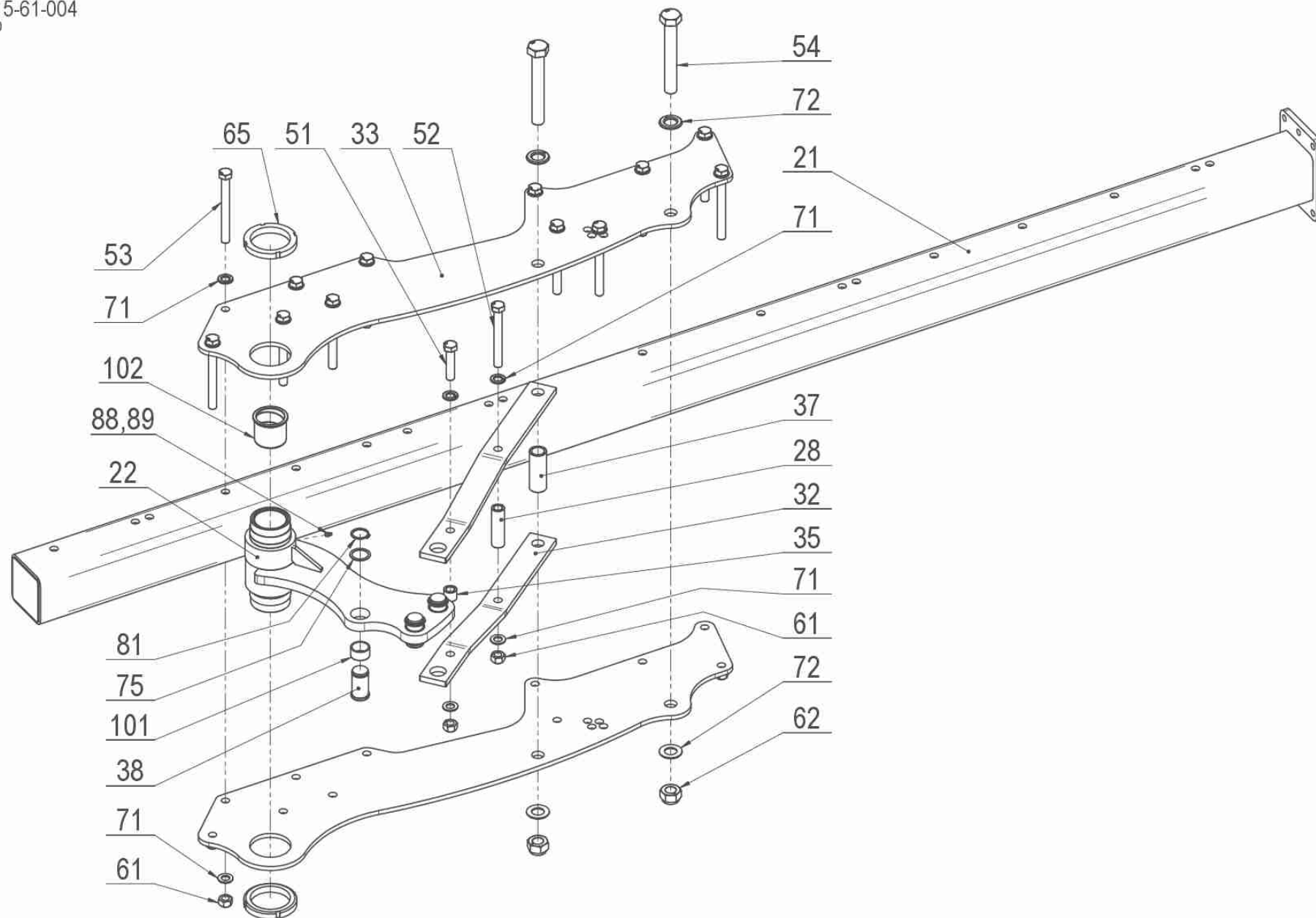
1 40415-52-004 Rám úplný 4R A140/90V							
Pozice	Obj. číslo / p.n.	Mn./Q.	Název CZ	Název EN	Název RU	Rozměr	Poznámka
21	40415-51-021	1,00	Rám	Frame	P		
22	40415-52-026	2,00	Výztuha rámu	Frame reinforcement		140/90V	
23	40415-52-023	1,00	Rameno rámu V	Frame arm			
26	40415-03-028	5,00	ep	Pin		D 40	
27	40415-52-027	1,00	Distanční trubka	Spacer tube		D 40-140	
28	40415-52-038	2,00	ep záhytný	Cross pin			
31	40415-31-031	2,00	Držák	Holder			
34	40415-52-024	1,00	Trubka otoč	Tube turns			
40	40415-51-040	2,00	Pouzdro	Bushing		D 70	
41	40455-31-041	8,00	Podložka	Washer		D 44-8	
42	40455-31-032	8,00	Pouzdro	Bush		D 45-22	
43	40415-31-063	4,00	Osa vymezení	Limiting axis		D 35-204	
44	40415-31-064	4,00	Distanční trubka	Spacer tube		D 51-140	
51	2661451	8,00	Šroub	Bolt		M 16x30	
52	40414-11-028	16,00	Šroub	Bolt		M 20x1,5-196	
54	2662258	1,00	Šroub	Bolt		M 30x2-210	
62	7611301	16,00	Matice	Nut		M 20x1,5	
63	7611486	1,00	Matice	Nut		M 30x2	
65	3473154.1	2,00	Matice	Nut		KM 20	
72	2713201	32,00	Podložka	Washer		D 21	
73	2713205	2,00	Podložka	Washer		D 31	
76	2713762	9,00	Podložka	Washer		D 40x50x2	
81	3150103	2,00	X-kroužek	X-ring	X-	104,14x5,33	
85	3074185	9,00	Kroužek pojistný	Safety ring		D 40x2,5	
97	7604862	1,00	Hlavice mazací kulová	Lubricating nipple		M 8x1	
98	3016030	1,00	Kryt mazací hlavice pímé	Cover of lubricating nipple			

40415-52-005
06/2020

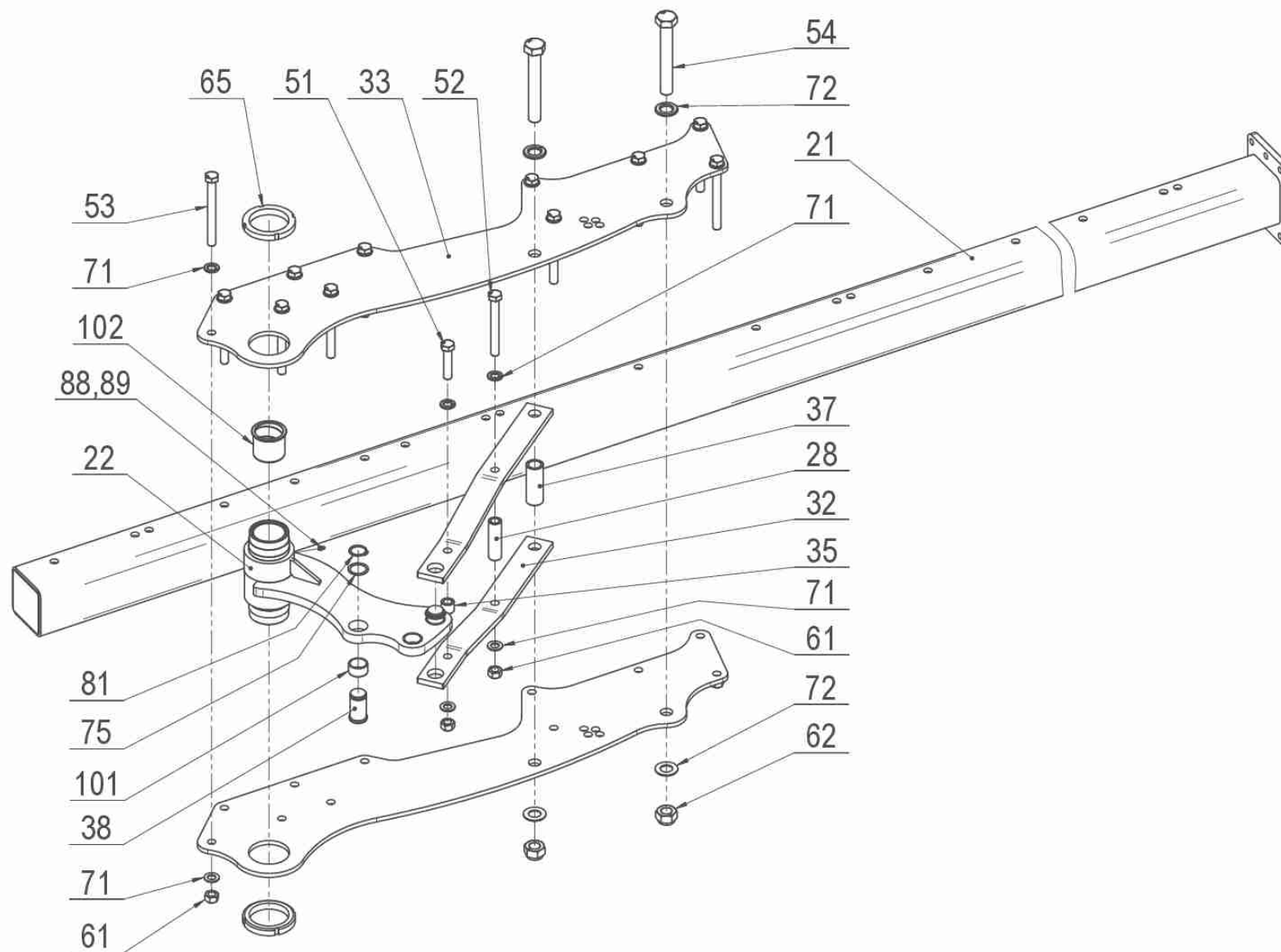


1 40415-52-005 Rám úplný 5R A140/90V							
Pozice	Obj. číslo / p.n.	Mn./Q.	Název CZ	Název EN	Název RU	Rozměr	Poznámka
21	40415-51-022	1,00	Rám	Frame	P		
22	40415-52-026	2,00	Výztuha rámu	Frame reinforcement		140/90V	
23	40415-52-023	1,00	Rameno rámu V	Frame arm			
26	40415-03-028	5,00	ep	Pin		D 40	
27	40415-52-027	1,00	Distanční trubka	Spacer tube		D 40-140	
28	40415-52-038	2,00	ep záhytný	Cross pin			
31	40415-31-031	4,00	Držák	Holder			
34	40415-52-024	1,00	Trubka otoč	Tube turns			
40	40415-51-040	2,00	Pouzdro	Bushing		D 70	
41	40455-31-041	10,00	Podložka	Washer		D 44-8	
42	40455-31-032	10,00	Pouzdro	Bush		D 45-22	
43	40415-31-063	5,00	Osa vymezení	Limiting axis		D 35-204	
44	40415-31-064	5,00	Distanční trubka	Spacer tube		D 51-140	
51	2661451	10,00	Šroub	Bolt		M 16x30	
52	40414-11-028	18,00	Šroub	Bolt		M 20x1,5-196	
54	2662258	1,00	Šroub	Bolt		M 30x2-210	
62	7611301	18,00	Matice	Nut		M 20x1,5	
63	7611486	1,00	Matice	Nut		M 30x2	
65	3473154.1	2,00	Matice	Nut		KM 20	
72	2713201	36,00	Podložka	Washer		D 21	
73	2713205	2,00	Podložka	Washer		D 31	
76	2713762	9,00	Podložka	Washer		D 40x50x2	
81	3150103	2,00	X-kroužek	X-ring	X-	104,14x5,33	
85	3074185	9,00	Kroužek pojistný	Safety ring		D 40x2,5	
97	7604862	1,00	Hlavice mazací kulová	Lubricating nipple		M 8x1	
98	3016030	1,00	Kryt mazací hlavice pímé	Cover of lubricating nipple			

40415-61-004
05/2020

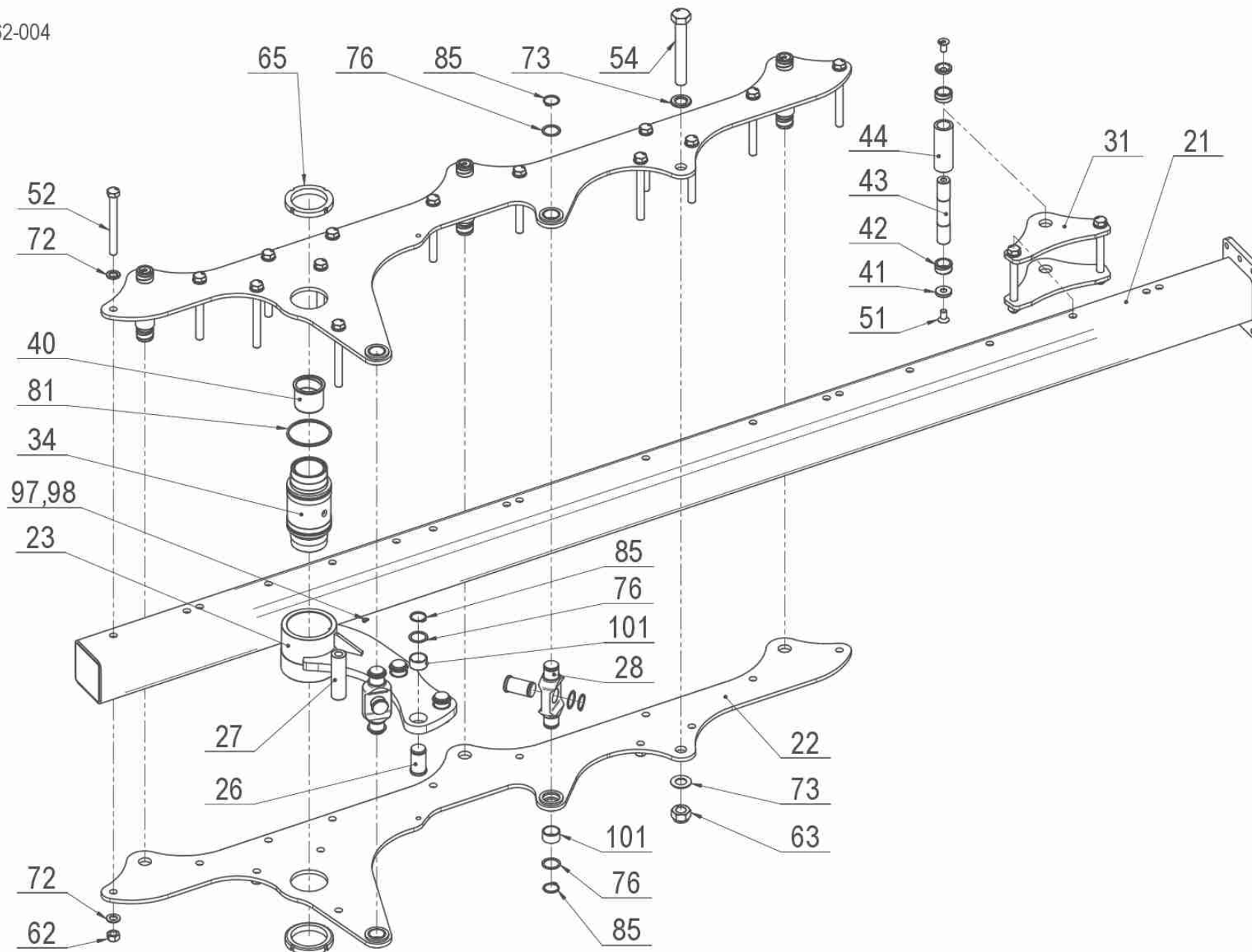


1 40415-61-004 Rám úplný 4R A140/100M							
Pozice	Obj. číslo / p.n.	Mn./Q.	Název CZ	Název EN	Název RU	Rozměr	Poznámka
21	40415-61-021	1,00	Rám	Frame	P		
22	40415-51-023	1,00	Rameno rámu M	Frame arm			
28	40415-51-028	1,00	Distanční trubka	Spacer tube		D 32-110	
32	40415-51-042	2,00	Táhlo rámu M	Frame rod			
33	40415-61-033	2,00	Výztuha rámu	Frame reinforcement		140/100M	
35	40415-31-028	1,00	Distanční trubka	Spacer tube		D 32-28	
37	40415-51-027	1,00	Distanční trubka	Spacer tube		D 42-110	
38	40415-03-028	3,00	ep	Pin		D 40	
51	7614750	1,00	Šroub	Bolt		M 20x1,5-90	
52	40412-03-050	1,00	Šroub	Bolt		M 20x1,5-176	
53	40414-11-028	12,00	Šroub	Bolt		M 20x1,5-196	
54	2662258	2,00	Šroub	Bolt		M 30x2-210	
61	7611301	14,00	Matice	Nut		M 20x1,5	
62	7611486	2,00	Matice	Nut		M 30x2	
65	3473154.1	2,00	Matice	Nut		KM 20	
71	2713201	28,00	Podložka	Washer		D 21	
72	2713205	4,00	Podložka	Washer		D 31	
75	2713762	3,00	Podložka	Washer		D 40x50x2	
81	3074185	3,00	Kroužek pojistný	Safety circlip		D 40x2,5	
88	7604862	1,00	Hlavice mazací kulová	Lubricating nipple		M 8x1	
89	3016030	1,00	Kryt mazací hlavice písmé	Cover of lubricating nipple			



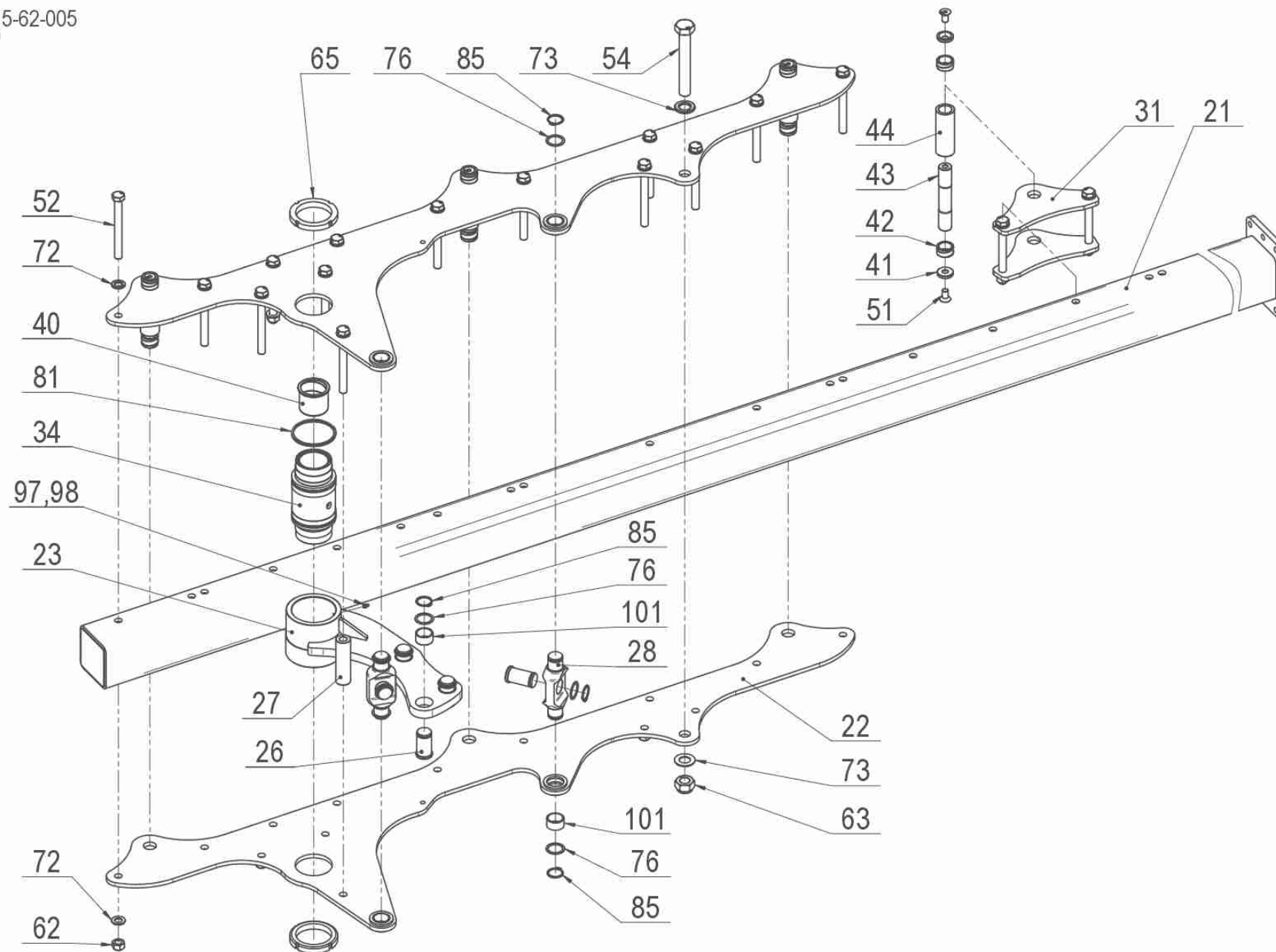
1 40415-61-005 Rám úplný 5R A140/100M							
Pozice	Obj. číslo / p.n.	Mn./Q.	Název CZ	Název EN	Název RU	Rozměr	Poznámka
21	40415-61-022	1,00	Rám	Frame	P		
22	40415-51-023	1,00	Rameno rámu M	Frame arm			
28	40415-51-028	1,00	Distanční trubka	Spacer tube		D 32-110	
32	40415-51-042	2,00	Táhlo rámu M	Frame rod			
33	40415-61-033	2,00	Výztuha rámu	Frame reinforcement		140/100M	
35	40415-31-028	1,00	Distanční trubka	Spacer tube		D 32-28	
37	40415-51-027	1,00	Distanční trubka	Spacer tube		D 42-110	
38	40415-03-028	3,00	ep	Pin		D 40	
51	7614750	1,00	Šroub	Bolt		M 20x1,5-90	
52	40412-03-050	1,00	Šroub	Bolt		M 20x1,5-176	
53	40414-11-028	12,00	Šroub	Bolt		M 20x1,5-196	
54	2662258	2,00	Šroub	Bolt		M 30x2-210	
61	7611301	14,00	Matice	Nut		M 20x1,5	
62	7611486	2,00	Matice	Nut		M 30x2	
65	3473154.1	2,00	Matice	Nut		KM 20	
71	2713201	28,00	Podložka	Washer		D 21	
72	2713205	4,00	Podložka	Washer		D 31	
75	2713762	3,00	Podložka	Washer		D 40x50x2	
81	3074185	3,00	Kroužek pojistný	Safety circlip		D 40x2,5	
88	7604862	1,00	Hlavice mazací kulová	Lubricating nipple		M 8x1	
89	3016030	1,00	Kryt mazací hlavice písmé	Cover of lubricating nipple			

40415-62-004
06/2020

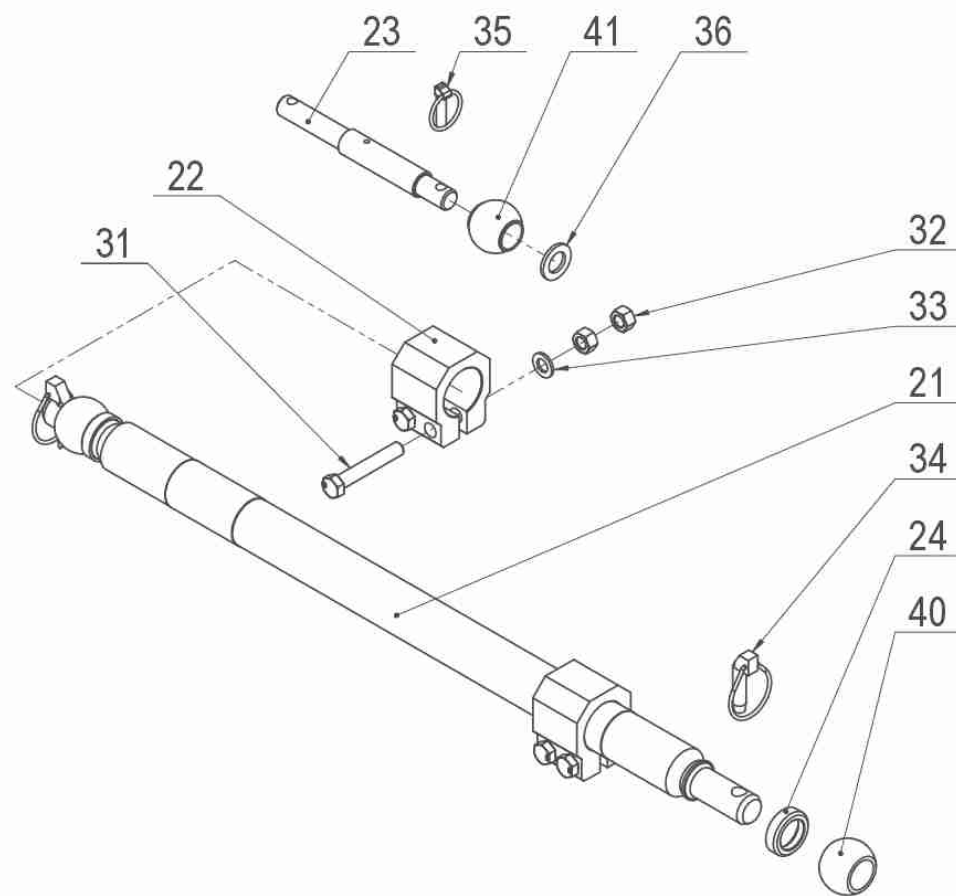


1 40415-62-004 Rám úplný 4R A140/100V							
Pozice	Obj. číslo / p.n.	Mn./Q.	Název CZ	Název EN	Název RU	Rozměr	Poznámka
21	40415-61-021	1,00	Rám	Frame	P		
22	40415-62-026	2,00	Výztuha rámu	Frame reinforcement		140/100V	
23	40415-52-023	1,00	Rameno rámu V	Frame arm			
26	40415-03-028	5,00	ep	Pin		D 40	
27	40415-52-027	1,00	Distanční trubka	Spacer tube		D 40-140	
28	40415-52-038	2,00	ep záhytný	Cross pin			
31	40415-31-031	2,00	Držák	Holder			
34	40415-52-024	1,00	Trubka otočte	Tube turns			
40	40415-51-040	2,00	Pouzdro	Bushing		D 70	
41	40455-31-041	8,00	Podložka	Washer		D 44-8	
42	40455-31-032	8,00	Pouzdro	Bush		D 45-22	
43	40415-31-063	4,00	Osa vymezení	Limiting axis		D 35-204	
44	40415-31-064	4,00	Distanční trubka	Spacer tube		D 51-140	
51	2661451	8,00	Šroub	Bolt		M 16x30	
52	40414-11-028	16,00	Šroub	Bolt		M 20x1,5-196	
54	2662258	1,00	Šroub	Bolt		M 30x2-210	
62	7611301	16,00	Matice	Nut		M 20x1,5	
63	7611486	1,00	Matice	Nut		M 30x2	
65	3473154.1	2,00	Matice	Nut		KM 20	
72	2713201	32,00	Podložka	Washer		D 21	
73	2713205	2,00	Podložka	Washer		D 31	
76	2713762	9,00	Podložka	Washer		D 40x50x2	
81	3150103	2,00	X-kroužek	X-ring	X-	104,14x5,33	
85	3074185	9,00	Kroužek pojistný	Safety ring		D 40x2,5	
97	7604862	1,00	Hlavice mazací kulová	Lubricating nipple		M 8x1	
98	3016030	1,00	Kryt mazací hlavice pímé	Cover of lubricating nipple			
101	40415-03-029	7,00	Pouzdro	Bushing		D 40	

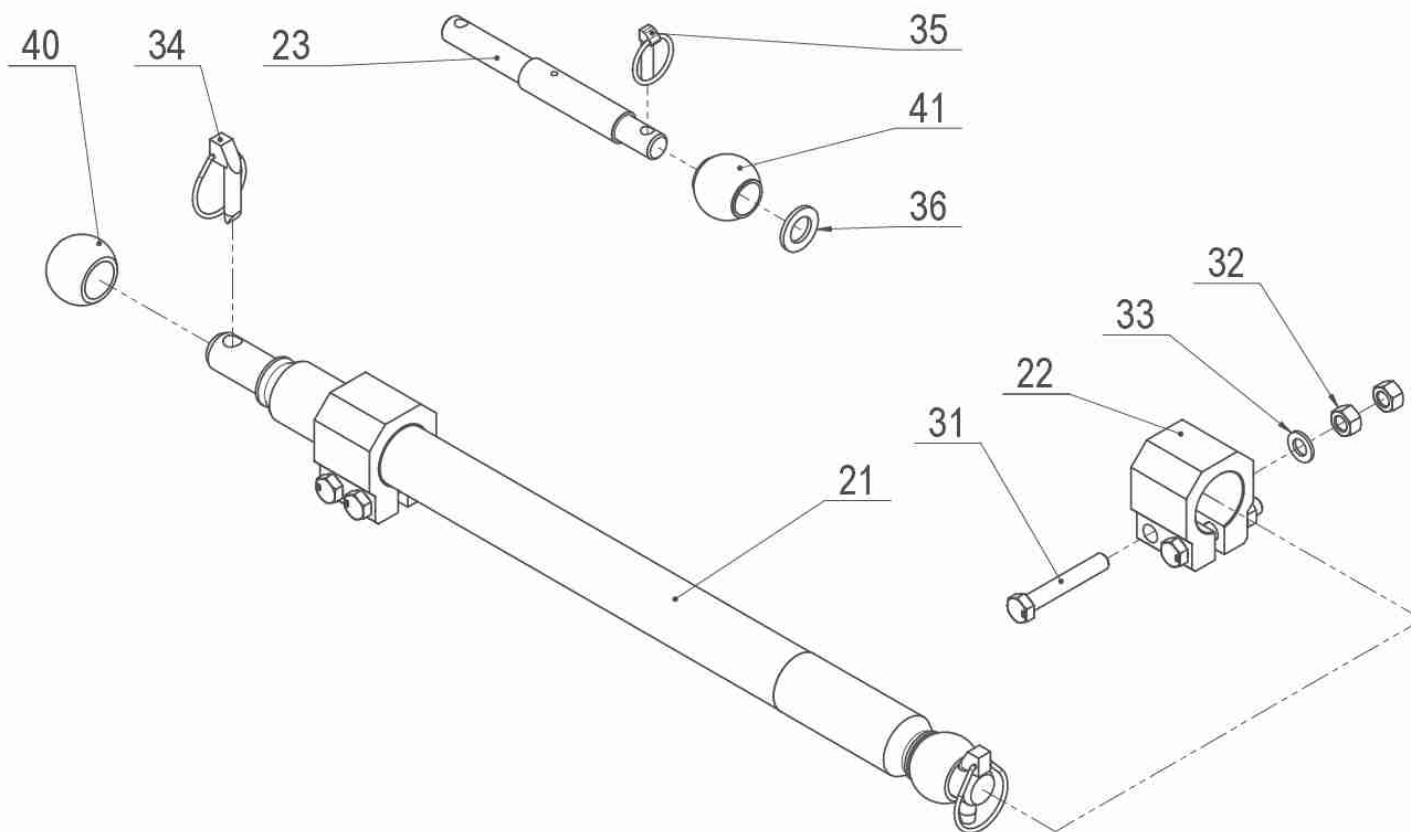
40415-62-005
06/2020



1 40415-62-005 Rám úplný 5R A140/100V							
Pozice	Obj. číslo / p.n.	Mn./Q.	Název CZ	Název EN	Název RU	Rozměr	Poznámka
21	40415-61-022	1,00	Rám	Frame	P		
22	40415-62-026	2,00	Výztuha rámu	Frame reinforcement		140/100V	
23	40415-52-023	1,00	Rameno rámu V	Frame arm			
26	40415-03-028	5,00	ep	Pin		D 40	
27	40415-52-027	1,00	Distanční trubka	Spacer tube		D 40-140	
28	40415-52-038	2,00	ep záhytný	Cross pin			
31	40415-31-031	4,00	Držák	Holder			
34	40415-52-024	1,00	Trubka otočte	Tube turns			
40	40415-51-040	2,00	Pouzdro	Bushing		D 70	
41	40455-31-041	10,00	Podložka	Washer		D 44-8	
42	40455-31-032	10,00	Pouzdro	Bush		D 45-22	
43	40415-31-063	5,00	Osa vymezení	Limiting axis		D 35-204	
44	40415-31-064	5,00	Distanční trubka	Spacer tube		D 51-140	
51	2661451	10,00	Šroub	Bolt		M 16x30	
52	40414-11-028	18,00	Šroub	Bolt		M 20x1,5-196	
54	2662258	1,00	Šroub	Bolt		M 30x2-210	
62	7611301	18,00	Matice	Nut		M 20x1,5	
63	7611486	1,00	Matice	Nut		M 30x2	
65	3473154.1	2,00	Matice	Nut		KM 20	
72	2713201	36,00	Podložka	Washer		D 21	
73	2713205	2,00	Podložka	Washer		D 31	
76	2713762	9,00	Podložka	Washer		D 40x50x2	
81	3150103	2,00	X-kroužek	X-ring	X-	104,14x5,33	
85	3074185	9,00	Kroužek pojistný	Safety ring		D 40x2,5	
97	7604862	1,00	Hlavice mazací kulová	Lubricating nipple		M 8x1	
98	3016030	1,00	Kryt mazací hlavice pípné	Cover of lubricating nipple			
101	40415-03-029	7,00	Pouzdro	Bushing		D 40	

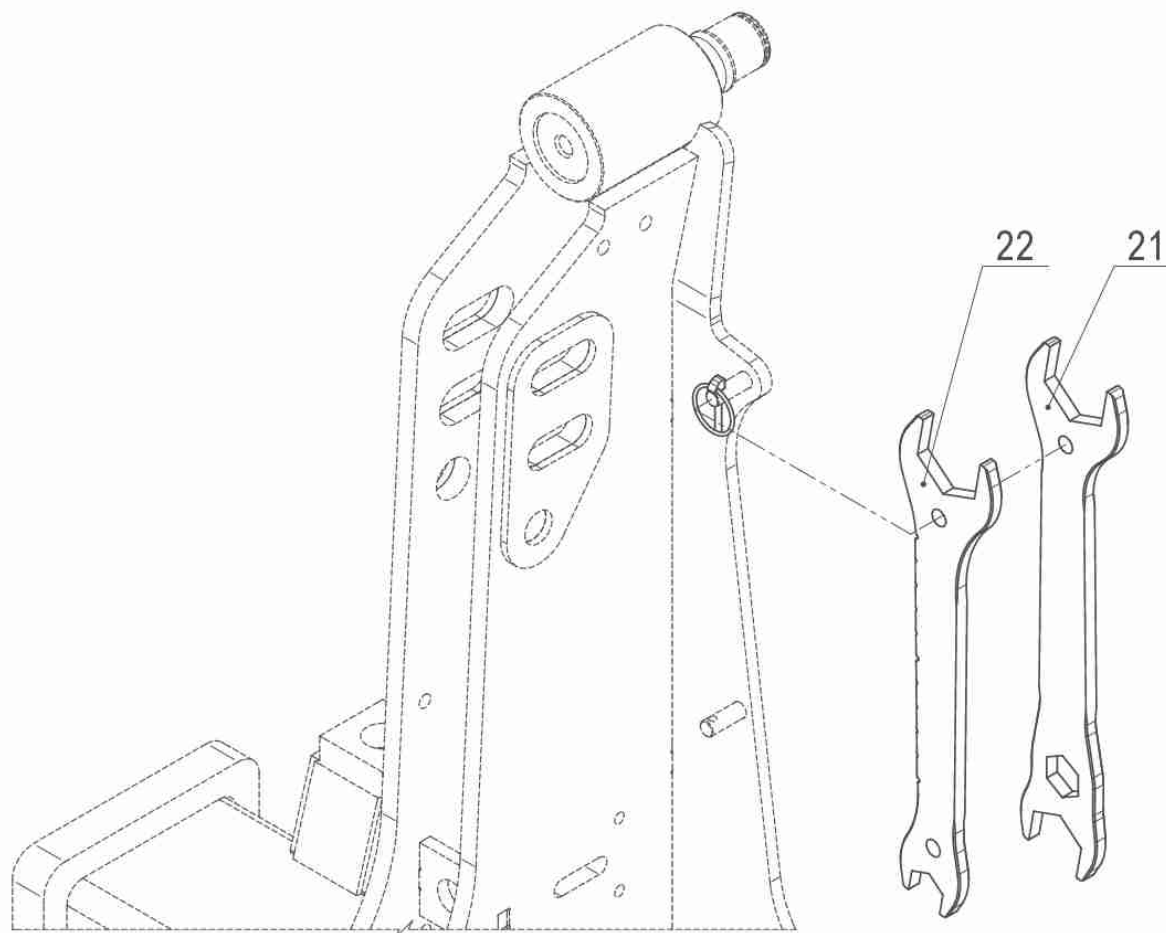


2 40400-02-001 P ípojovací za ízení D60/36-10103.k+3.k							
Pozice	Obj. íslo / p.n.	Mn./Q.	Název CZ	Název EN	Název RU	Rozm ír	Poznámka
21	40463-07-023	1,00	Záv s ný h ídel	Cross shaf		D 60/36-1110	
22	40463-07-050	2,00	Svorka	Staple		D 60-70	
23	40411-08-025	1,00	Kolík	Pintle		D 31/25-264	
24	40463-07-022	2,00	Kroužek distan ní	Spai er ring		D 55-15	
31	7604739	4,00	Šroub	Bolt		M 16x100	
32	2667201	8,00	Mat íe	Nut		M 16	
33	2713337	4,00	Podložka	Washer		D 17	
34	2854669	2,00	Kolík s kroužkem	Roll pin		16x36	
35	3204856	1,00	Kolík s kroužkem	Roll pin		10x38	
36	2713113	1,00	Podložka	Washer		D 26	
40	8401584	2,00	Koule do ramen	Lower link ball		kat. 3, 64x37	
41	8401587	1,00	Koule do t et ho bodu	Top link ball	B	kat. 3, 60x32	

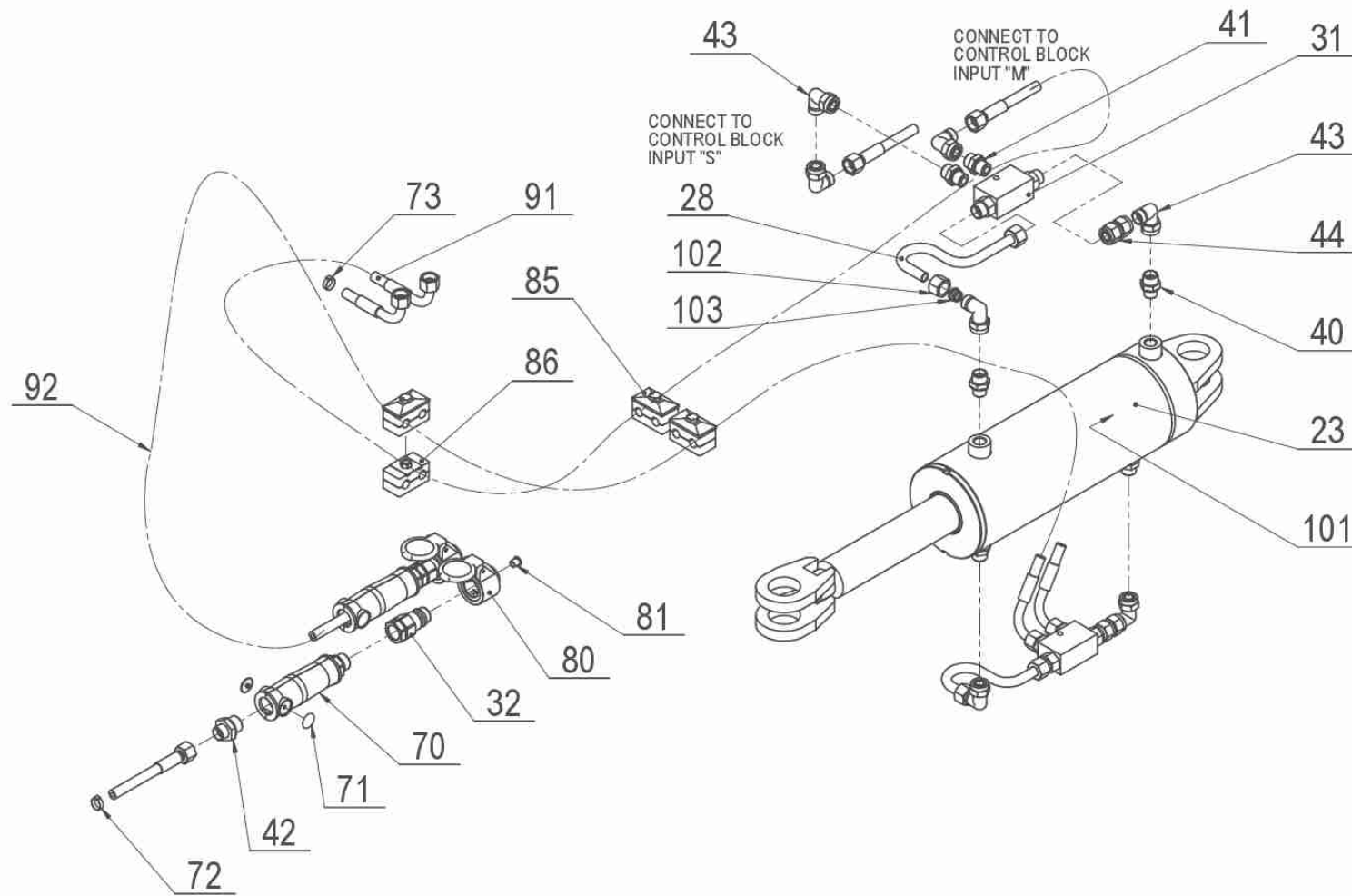


2 40400-02-008 P ipojovací zařízení D60/36-870 3.k+3.k							
<i>Pozice</i>	<i>Obj. číslo / p.n.</i>	<i>Mn./Q.</i>	<i>Název CZ</i>	<i>Název EN</i>	<i>Název RU</i>	<i>Rozměr</i>	<i>Poznámka</i>
21	40400-02-046	1,00	Závěsný hřídel	Cross shaft		D 60/36-970	
22	40463-07-050	2,00	Svorka	Staple		D 60-70	
23	40411-08-025	1,00	Kolík	Pintle		D 31/25-264	
31	7604739	4,00	Šroub	Bolt		M16x100	
32	2667201	8,00	Matičice	Nut		M16	
33	2713337	4,00	Podložka	Washer		D 17	
34	2854669	2,00	Kolík s kroužkem	Roll pin		16x36	
35	3204856	1,00	Kolík s kroužkem	Roll pin		10x38	
36	2713113	1,00	Podložka	Washer		D 26	
40	8401584	2,00	Koule do ramen	Lower link ball		kat. 3, 64x37	
41	8401587	1,00	Koule do tohoto bodu	Top link ball	B	kat. 3, 60x32	

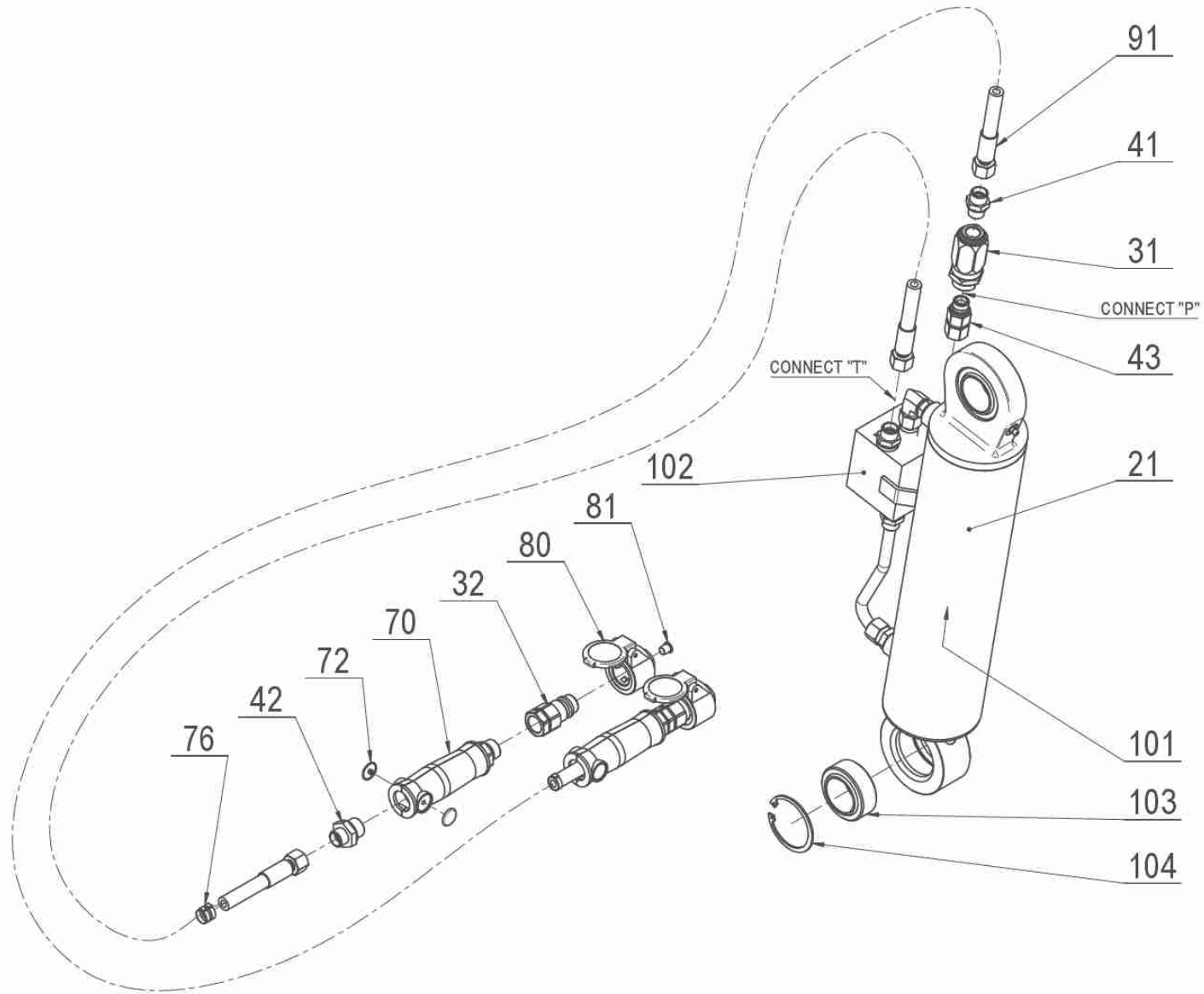
40415-05-001
06/2020



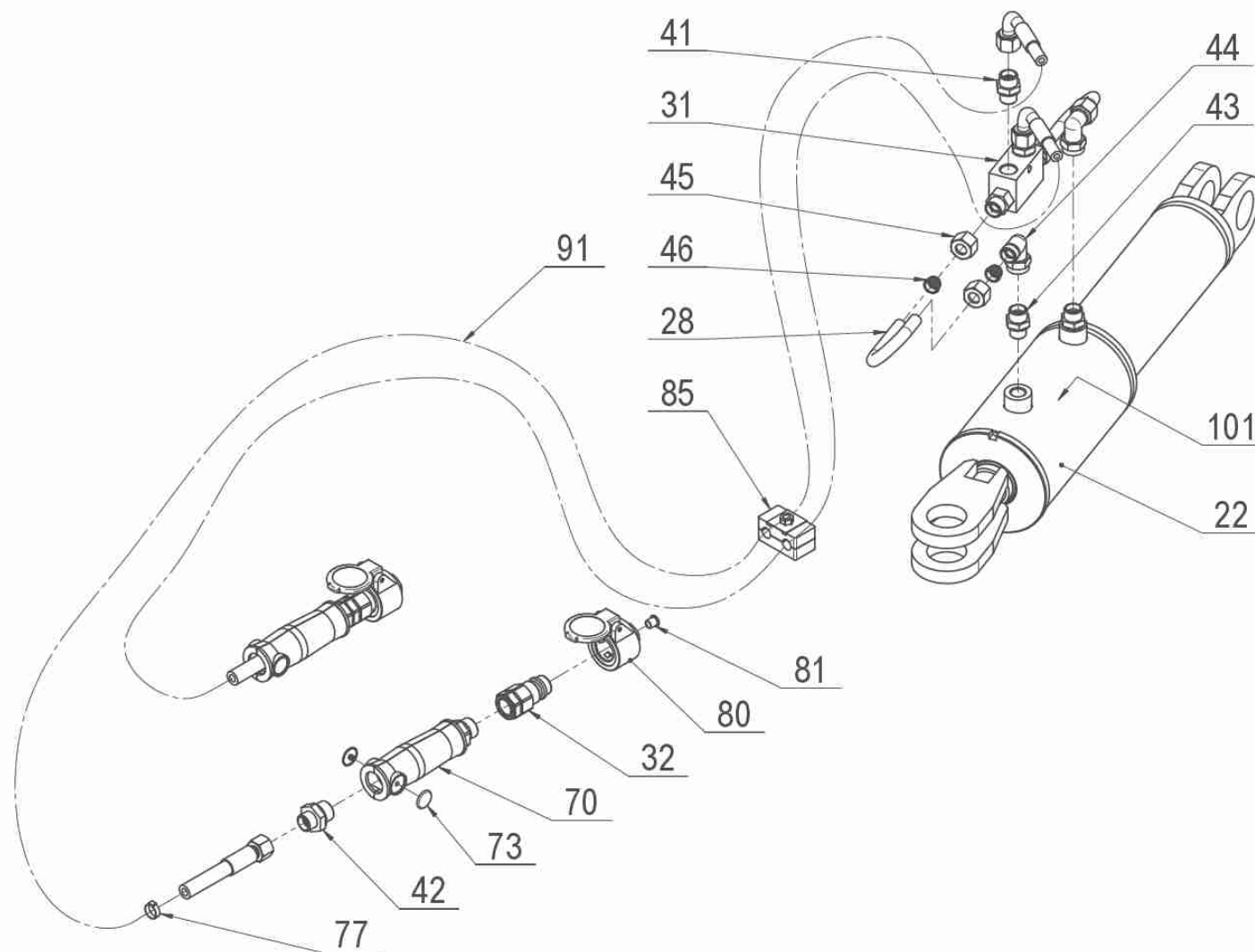
2 40415-05-001 Ná adí k se ízení							
<i>Pozice</i>	<i>Obj. íslo / p.n.</i>	<i>Mn./Q.</i>	<i>Název CZ</i>	<i>Název EN</i>	<i>Název RU</i>	<i>Rozm r</i>	<i>Poznámka</i>
21	40400-14-021	1,00	Klí	Spaner		55 / 46 / 30	
22	40400-14-022	1,00	Klí	Spaner		55 / 30	



3 40415-03-003 Vnější šroub - s hydraulickým válcem							
Pozice	Obj. číslo / p.n.	Mn./Q.	Název CZ	Název EN	Název RU	Rozměr	Poznámka
23	40415-82-002	1,00	Válec hydraulický	Hydraulic cylinder			
28	40415-80-032	2,00	Trubka tvarová	Pipe		D 12	
31	7627680	2,00	Zámek hydraulický oboustranný	Hydraulic lock		3/8"	
32	3209240	2,00	Zástrčka	Push pull male		ISO 12,5 / 1/2"	
40	7621353	4,00	Hrdlo pípné	Nipple		M16x1,5/M18x1,5	
41	7627667	4,00	Hrdlo pípné	Nipple		G 3/8"-M18x1,5	
42	7627640	2,00	Hrdlo pípné	Nipple		G 1/2"-M18x1,5	
43	2677636	7,00	L-spojka s pípnou maticí	Adjustable male stud elbow		D12	
44	7621372	2,00	Pípná mezipojka	Straight coupling with swivel nut		D 12	
70	3209280	2,00	Rukoje hadie - černá	Grip			
71	3209282	4,00	Terčík žlutý pro rukoje hadie	Flat spot yellow			
72	7670040	6,00	Páska stahovací žlutá	Cable tie yellow		4,6	
73	7670041	6,00	Páska stahovací červená	Cable tie red		4,6	
80	3209260	2,00	Držák zástrčky	Connector		ISO 12,5	
81	3010066	2,00	Zátka kruhová	End plug	K	D 10	
85	7625460	3,00	Spona základní	Clamp		212/12	
86	7625462	1,00	Spona nastavitelná	Clamp		212/12	
91	3102502	2,00	Hadie hydraulická	Hydraulic hose		1SN 6x2500	
92	3104502	2,00	Hadie hydraulická	Hydraulic hose		1SN 6x4500	
101	40415-82-X01	1,00	Sada těsnění	Seal kit			
102	2682754	2,00	Matice pípná	Tightning nut	H	M18	
103	7621368	2,00	Kroužek zářezný	Cut ring		D 12	

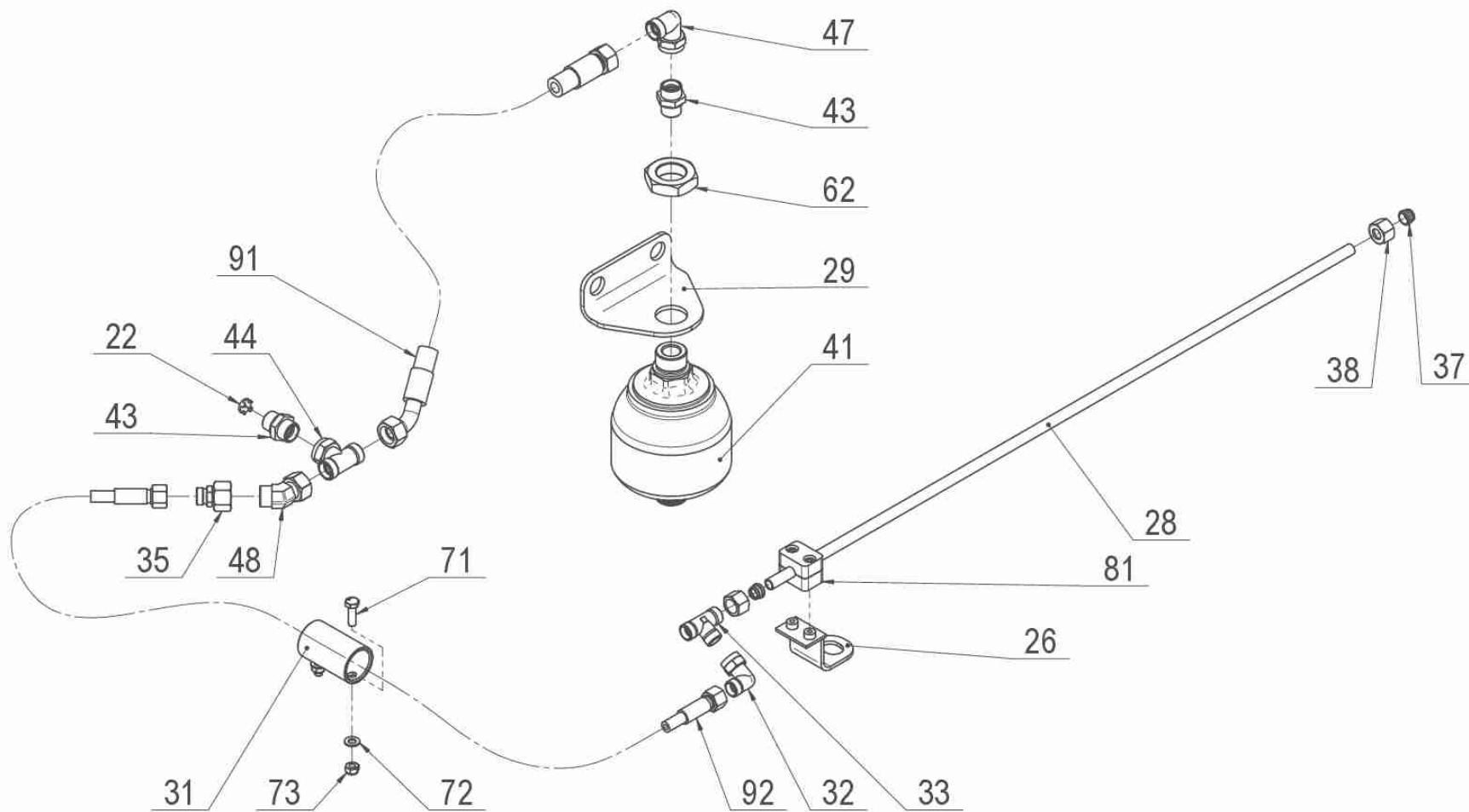


3 40415-80-001 Obvod hydraulický							
Pozice	Obj. číslo / p.n.	Mn./Q.	Název CZ	Název EN	Název RU	Rozměr	Poznámka
21	7627628	1,00	Válec hydraulický	Hydraulic cylinder		90/45-290	
31	7627662	1,00	Ventil škrtkový	hrot le		3/8"	
32	3209240	2,00	Zástrčka	Push pull male		ISO 12,5 / 1/2"	
41	7627667	1,00	Hrdlo pípné	Nipple		G 3/8" -M18x1,5	
42	7627640	2,00	Hrdlo pípné	Nipple		G 1/2" -M18x1,5	
43	7627664	1,00	Hrdlo s převlečnou maticí	Coupling with swivel nut		D12	
70	3209280	2,00	Rukoje hadice - černá	Grip			
72	3209283	4,00	Terčík červený pro rukoje hadice	Flat spot red			
76	7670041	6,00	Páska stahovací červená	Cable tie red		4,6	
80	3209260	2,00	Držák zástrčky	Connector		ISO 12,5	
81	3010066	2,00	Zátka kruhová	End plug	K	D 10	
91	3091801	2,00	Hadice hydraulická	Hydraulic hose		1SN 8x1800	
101	8105782	1,00	Sada těsnění			HV 90/45-290	
102	7627621	1,00	Řídící blok /ventil/ pro otáčení a ...	Control valve with oil tube		...	
103	3480310	2,00	Ložisko kloubové	Spherical bearing		GEM 40	
104	3076262	1,00	Kroužek pojistný	Safety pin		D 62	

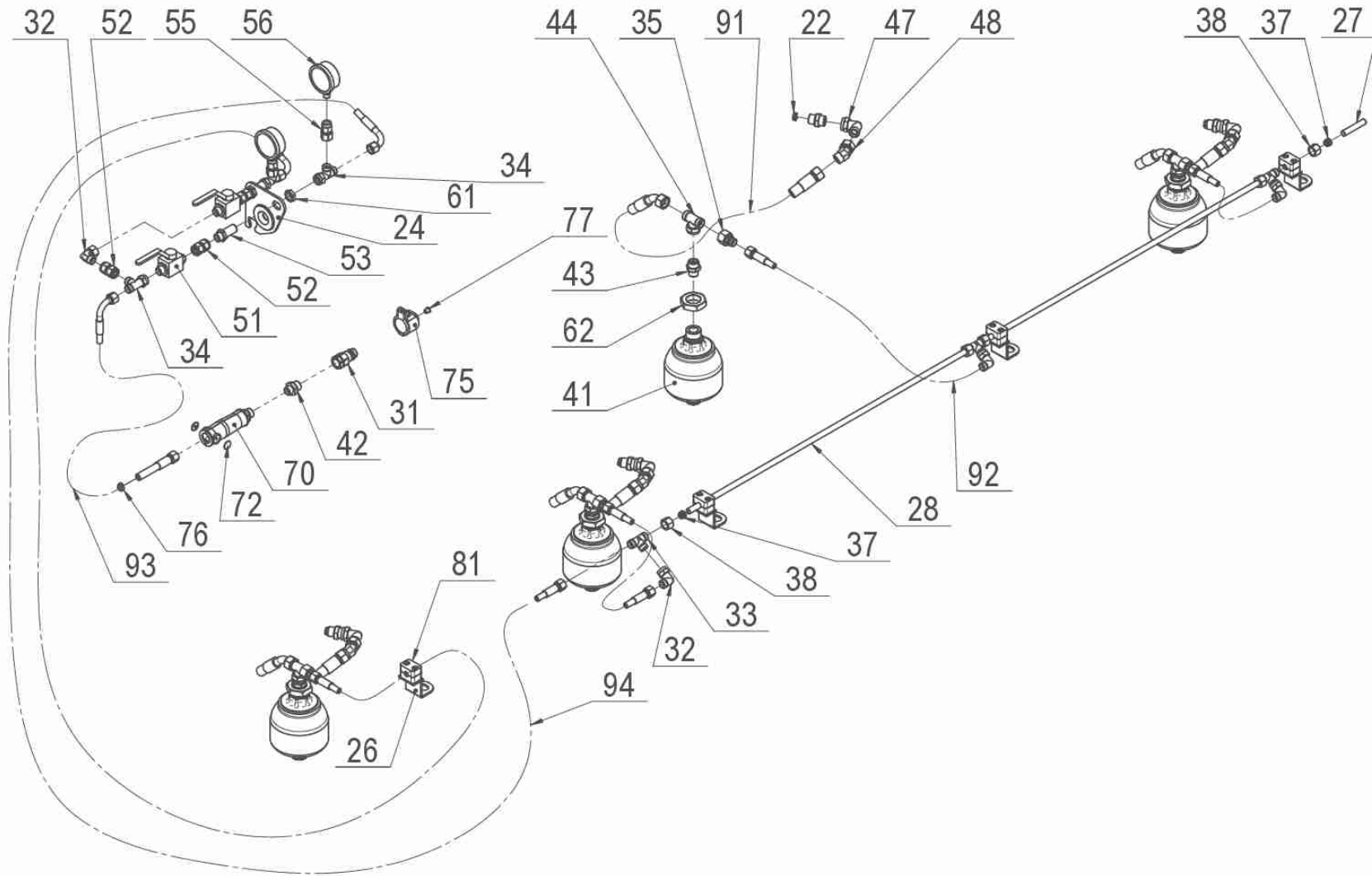


3 40415-80-011 Obvod hydraulický							
Pozice	Obj. číslo / p.n.	Mn./Q.	Název CZ	Název EN	Název RU	Rozeznání	Poznámka
22	40415-81-002	1,00	Válec hydraulický	Hydraulic cylinder			
28	40415-80-031	2,00	Trubka tvarová	Pipe		D 12	
31	7627680	1,00	Zámek hydraulický oboustranný	Hydraulic lock		3/8"	
32	3209240	2,00	Zástrčka	Push pull male		ISO 12,5 / 1/2"	
41	7627667	2,00	Hrdlo pípné	Nipple		G 3/8"-M18x1,5	
42	7627640	2,00	Hrdlo pípné	Nipple		G 1/2"-M18x1,5	
43	7621353	2,00	Hrdlo pípné	Nipple		M16x1,5/M18x1,5	
44	2677636	2,00	L-spojka s pípnou maticí	Adjustable male stud elbow		D12	
45	2682754	2,00	Matice pípná	Tightning nut	H	M18	
46	7621368	2,00	Kroužek zářezný	Cutting ring		D 12	
70	3209280	2,00	Rukoje hadice - černá	Grip			
73	3209284	4,00	Terčík modrý pro rukoje hadice	Flat spot blue			
77	7670042	6,00	Páska stahovací modrá	Cable tie blue		4,6	
80	3209260	2,00	Držák zástrčky	Connector		ISO 12,5	
81	3010066	2,00	Zátka kruhová	End plug	K	D 10	
85	7625462	2,00	Spona nastavitelná	Clamp		212/12	
91	3104502	2,00	Hadice hydraulická	Hydraulic hose		1SN 6x4500	
101	40415-81-X01	1,00	Sada těsnění	Seal kit			

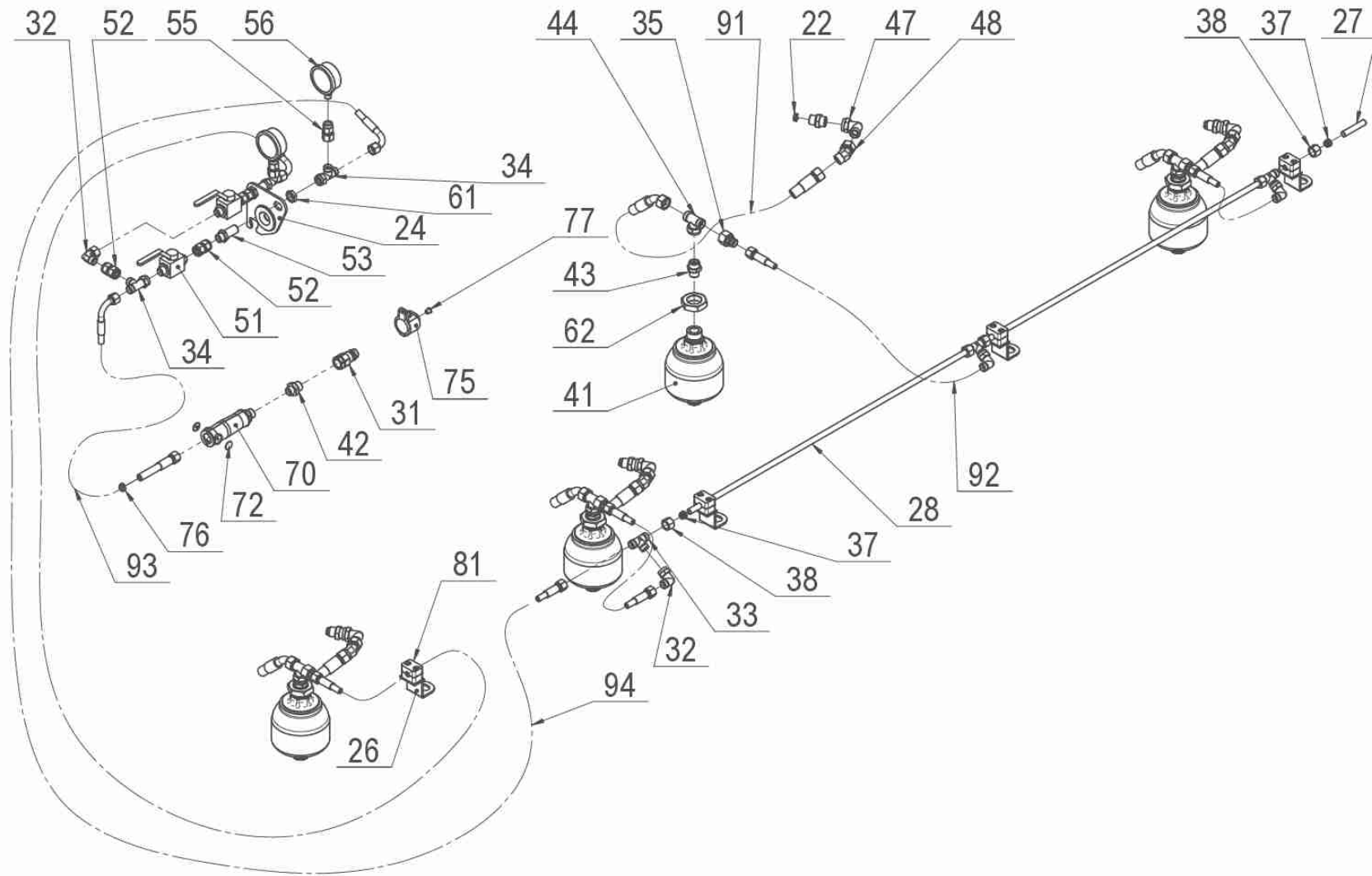
40415-85-001
02/2021



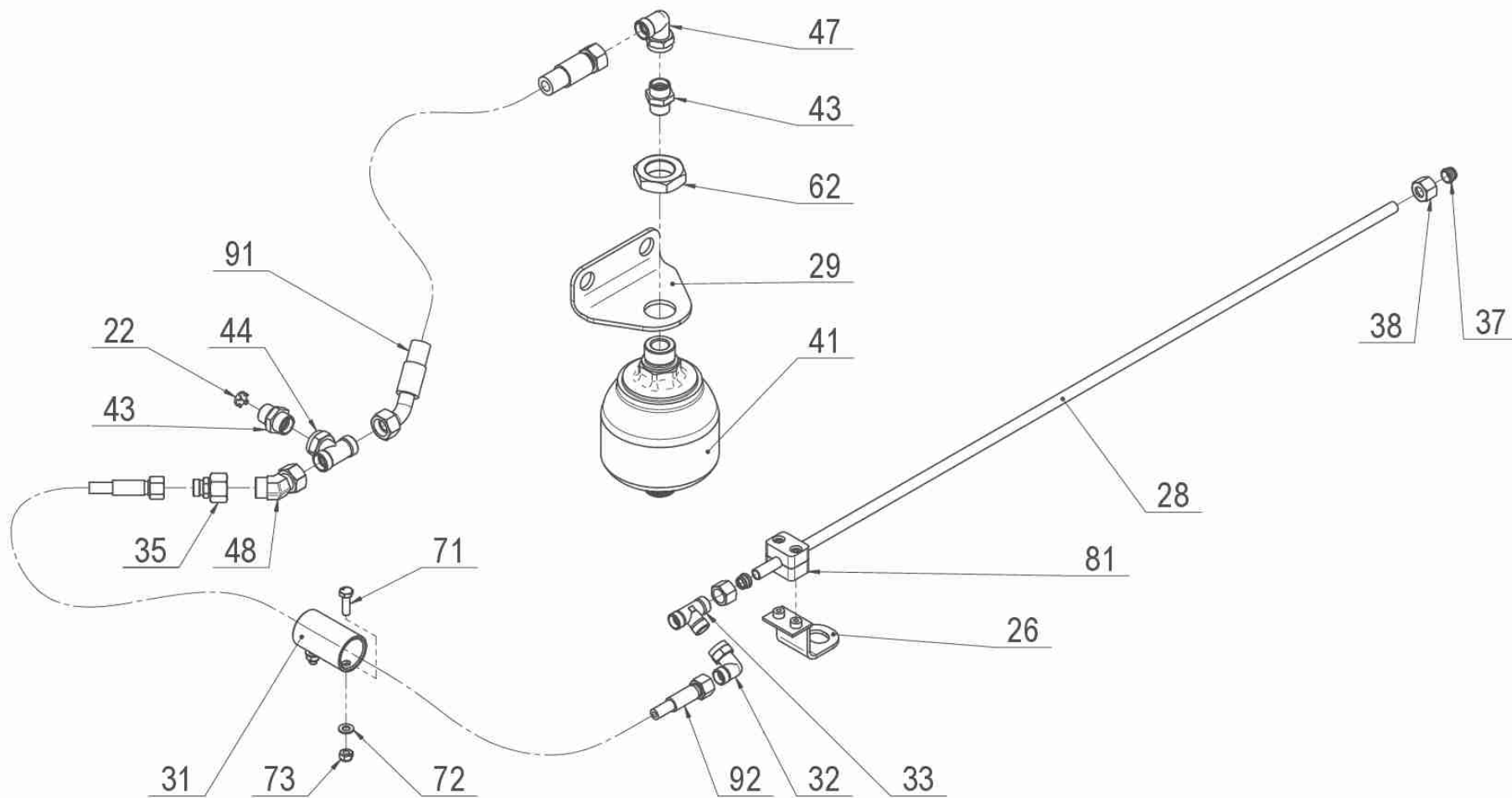
3 40415-85-001 Obvod hydraulický A 140/90HP +1R							
Pozice	Obj. číslo / p.n.	Mn./Q.	Název CZ	Název EN	Název RU	Rozměr	Poznámka
22	40464-81-031	1,00	Omezovač průtoku	Flow restrictor		D 16-7	
26	40415-85-026	1,00	Držák trubek	Holder			
28	40415-85-031	1,00	Trubka	Pipe		D 12	
29	40415-13-065	1,00	Úhlová spojka akumulátoru				
32	2677636	1,00	L-spojka s povelnou matičkou	Adjustable male stud elbow		D12	
33	2677630	1,00	T-spojka	Equal tee	T-	D 12	
35	7621310	1,00	Redukční trubková	Reducing tube adapter		15/12	
37	7621368	2,00	Kroužek zářezný	Cutting ring		D 12	
38	2682754	2,00	Matice povelná	Tightening nut	H	M18	
41	3151025	1,00	Akumulátor membránový	Diaphragm accumulator		Q,75l	
43	7627642	2,00	Hrdlo pípné	Nipple		G 1/2" -M 22x1,5	
44	2677650	1,00	T-spojka nastavitelná	Compression equal Tee	T-	D 15	
47	2677638	1,00	L-spojka s povelnou matičkou	Adjustable male stud elbow		D 15	
48	2677662	1,00	Úhlová spojka stavitelná	Adjustable male stud elbow		D 15 - 45°	
62	2667800	1,00	Matice	Nut		M 33x1,5	
82	7625466	1,00	Spona základní	Clamp		212	
91	3070406	1,00	Hadice hydraulická	Hydraulic hose		2SC 12x400	
92	3100801	1,00	Hadice hydraulická	Hydraulic hose		1SN 6x800	
99	7621602	1,00	Nálepka - Tlak dusíku v akumulátoru	Label - N2 pressure in the accumulator	-	...	



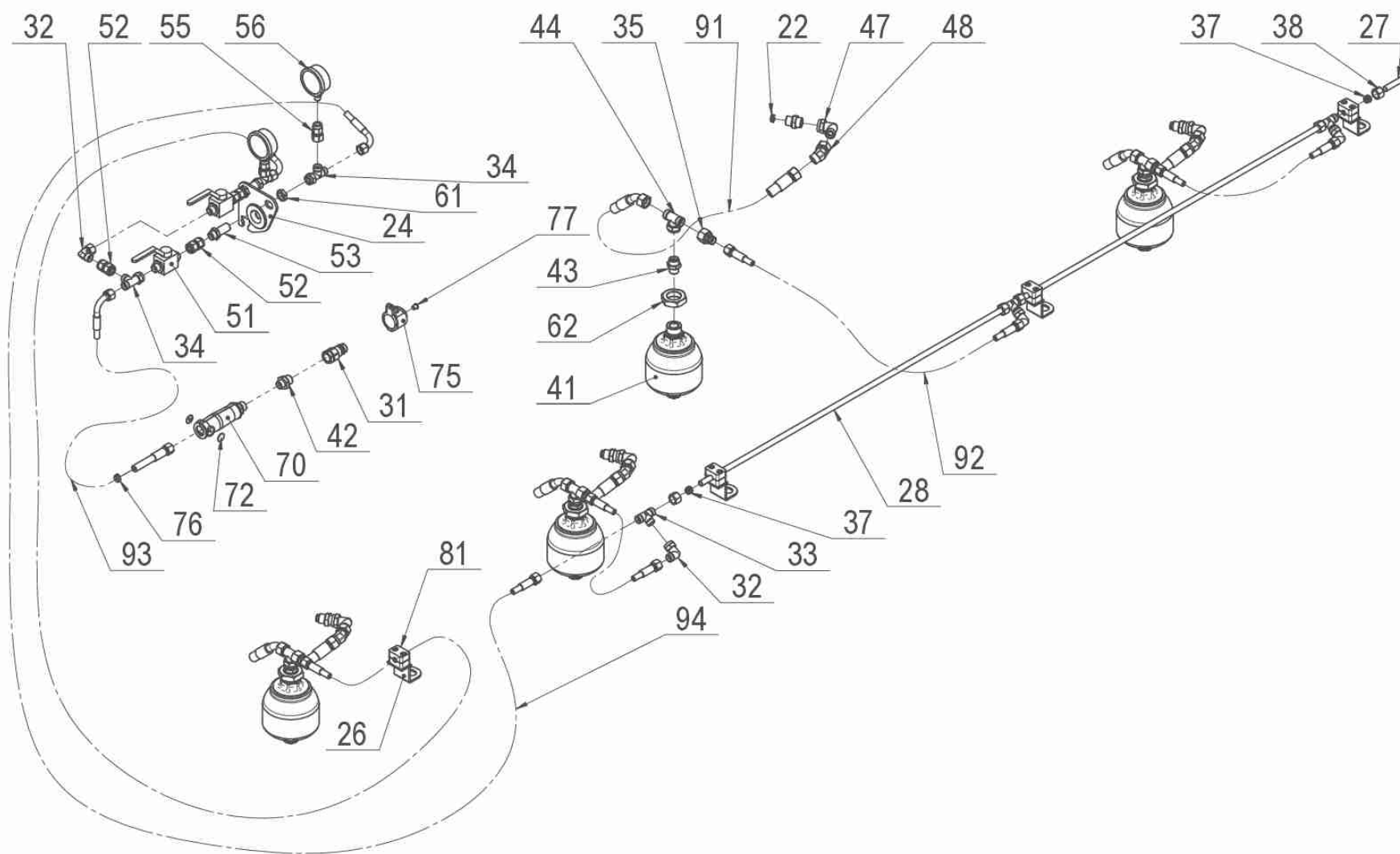
3 40415-85-004 Obvod hydraulický HP A 140/90 4R							
Pozice	Obj. číslo / p.n.	Mn./Q.	Název CZ	Název EN	Název RU	Rozměr	Poznámka
22	40464-81-031	4,00	Omezovač průtoku	Flow restrictor		D 16-7	
24	40415-85-022	1,00	Nosič ukazatele	Pointer carrier	H		
26	40415-85-026	4,00	Držák trubek	Holder lamp			
27	40415-85-035	1,00	Kolík	Pintle		D 12	
28	40415-85-031	2,00	Trubka	Pipe		D 12	
29	40415-13-065	3,00	Účty akumulátoru				
30	40415-13-061	1,00	Držák akumulátoru	Accumulator holder	a a		
31	3209240	1,00	Zástrčka	Push pull male		ISO 12,5 / 1/2"	
32	2677636	4,00	L-spojka s převlečnou maticí	Adjustable male stud elbow	i	D12	
33	2677630	3,00	T-spojka	Equal tee	T-	D 12	
34	2677634	3,00	T-spojka stavitelná	Compression equal Tee	T-	D 12	
35	7621310	4,00	Redukce trubková	Reducing tube adapter		15/12	
37	7621368	5,00	Kroužek zářný	Cutting ring		D 12	
38	2682754	5,00	Maticeprevlečná	Tightening nut	H	M18	
40	3151031	1,00	Akumulátor membránový	Diaphragm accumulator		1,4l	
41	3151025	3,00	Akumulátor membránový	Diaphragm accumulator		0,75l	
42	7627640	1,00	Hrdlo píjí	Nipple		G 1/2" -M 18x1,5	
43	7627642	8,00	Hrdlo píjí	Nipple		G 1/2" -M 22x1,5	
44	2677650	4,00	T-spojka nastavitelná	Compression equal Tee	T-	D 15	
47	2677638	4,00	L-spojka s převlečnou maticí	Adjustable male stud elbow	i	D 15	
48	2677662	4,00	Úhlová spojka stavitelná	Adjustable male stud elbow		D 15 - 45°	
51	7627678	2,00	Kulový uzavíráč	Ball valve		M18x1,5	
52	7621372	3,00	Píjí mezispojka	Straight coupling with swivel nut		D 12	
53	7621357	2,00	Spojka píjí panelová	Bulkhead connection		D 12	
55	2945345	2,00	Šroubení na manometr	Gauge coupling with swivel nut		1/4"	
56	2945340	2,00	Manometr	Manometer		D 63	
60	2662021	2,00	Šroub	Bolt		M 10x30	
61	3201306	2,00	Maticeprevlečná	Nut		M 18x1,5	



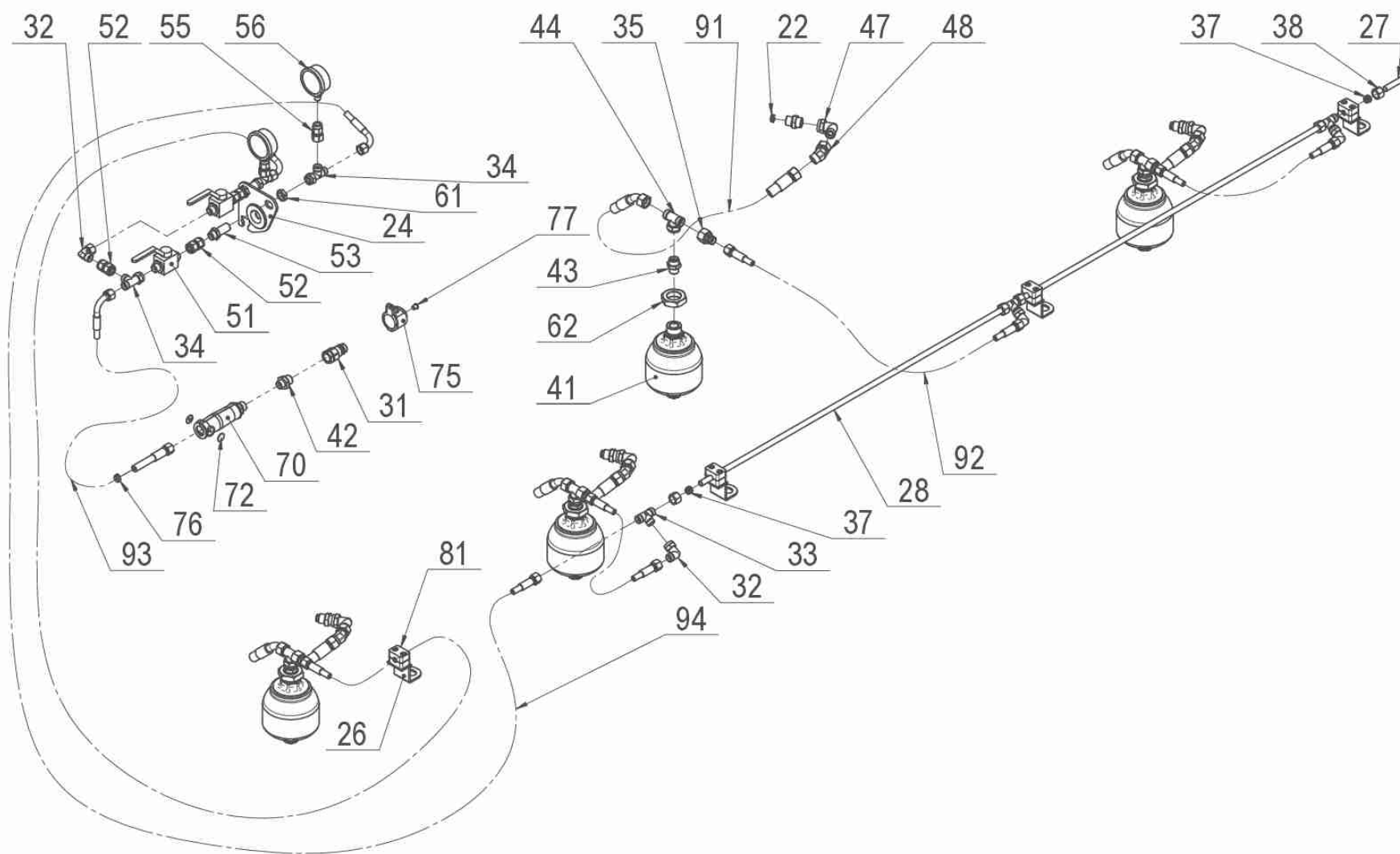
3 40415-85-004 Obvod hydraulický HP A 140/90 4R							
Pozice	Obj. číslo / p.n.	Mn./Q.	Název CZ	Název EN	Název RU	Rozměr	Poznámka
62	2667800	4,00	Matice	Nut		M 33x1,5	
67	2685204	2,00	Matice	Nut		M10	
68	2713352	4,00	Podložka	Washer		D 10,5	
70	3209280	1,00	Rukoje hadie - emá	Grip			
72	3209281	2,00	Terik zelený pro rukoje hadie	Flat spot green			
75	3209260	1,00	Držák zástrčky	Connector		ISO 12,5	
76	7670043	8,00	Páska stahovací zelená	Cable tie green		4,6	
77	3010066	1,00	Zátka kruhová	End plug	K	D 10	
81	7625462	2,00	Spona nastavitelná	Clamp		212/12	
82	7625466	4,00	Spona základní	Clamp		212	
91	3070406	1,00	Hadie hydraulická	Hydraulic hose		2SC 12x400	
92	3100801	3,00	Hadie hydraulická	Hydraulic hose		1SN 6x800	
93	3101601	1,00	Hadie hydraulická	Hydraulic hose		1SN 6x1600	
94	3103052	2,00	Hadie hydraulická	Hydraulic hose		1SN 6x3050	
98	7621663	1,00	Nálepka - Piktogram Nebezpečí ...	Label			
99	7621602	4,00	Nálepka - Tlak dusíku v akumulá...	Label - N2 pressure in the ai i umulator	-	...	



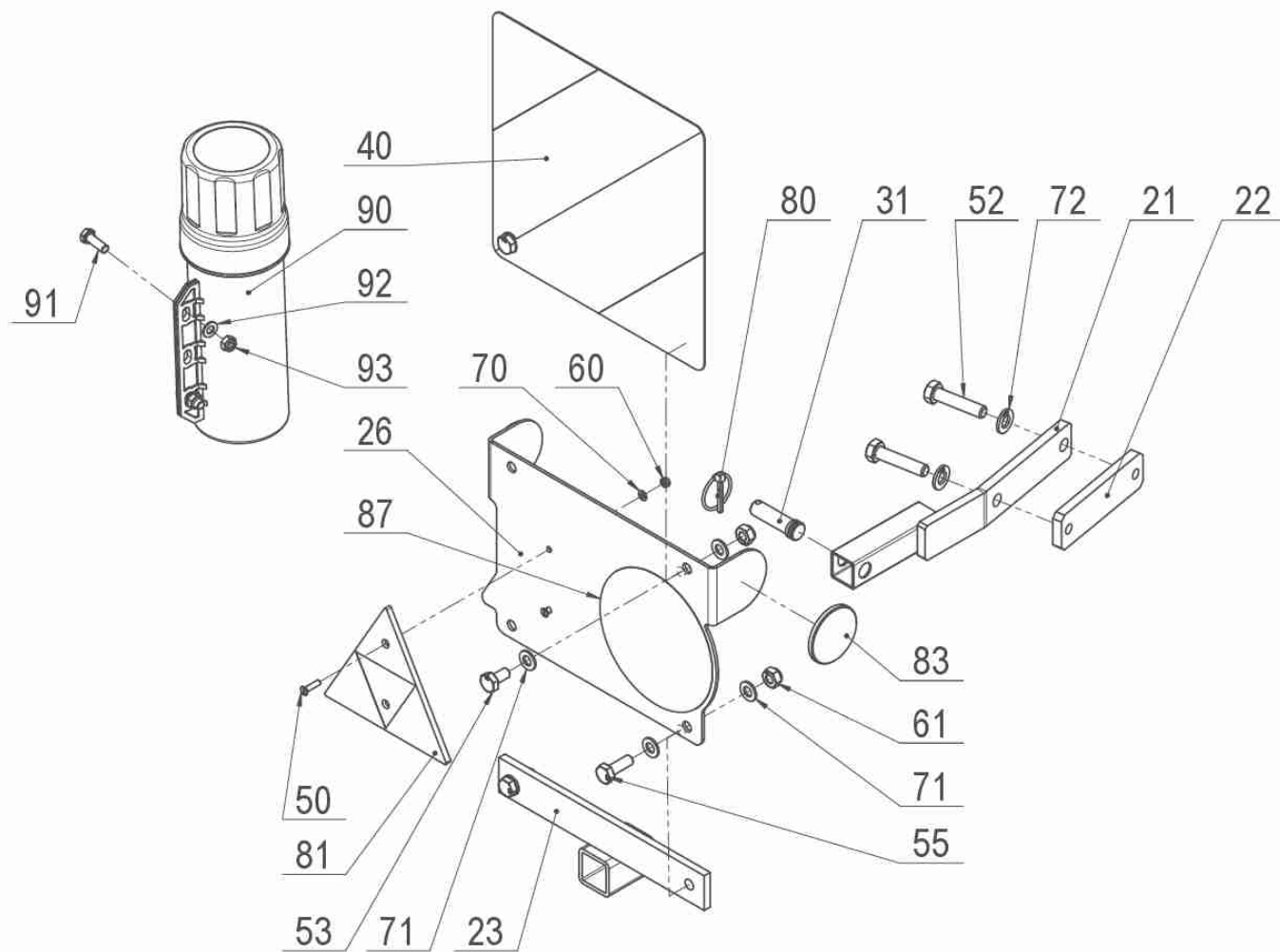
3 40415-85-011 Obvod hydraulický A 140/100HP +1R							
Pozice	Obj. číslo / p.n.	Mn./Q.	Název CZ	Název EN	Název RU	Rozměr	Poznámka
22	40464-81-031	1,00	Omezovač průtoku	Flow restrictor		D 16-7	
26	40415-85-026	1,00	Držák trubek	Holder			
28	40415-85-032	1,00	Trubka	Pipe		D 12	
29	40415-13-065	1,00	Úhlová spojka akumulátoru				
32	2677636	1,00	L-spojka s převlečnou maticí	Adjustable male stud elbow		D12	
33	2677630	1,00	T-spojka	Equal tee	T-	D 12	
35	7621310	1,00	Redukční trubková	Reducing tube adapter		15/12	
37	7621368	2,00	Kroužek zářezný	Cutting ring		D 12	
38	2682754	2,00	Maticeprevlečná	Tightening nut	H	M18	
41	3151025	1,00	Akumulátor membránový	Diaphragm accumulator		Q,75l	
43	7627642	2,00	Hrdlo pípné	Nipple		G 1/2" -M 22x1,5	
44	2677650	1,00	T-spojka nastavitelná	Compression equal Tee	T-	D 15	
47	2677638	1,00	L-spojka s převlečnou maticí	Adjustable male stud elbow		D 15	
48	2677662	1,00	Úhlová spojka stavitelná	Adjustable male stud elbow		D 15 - 45°	
62	2667800	1,00	Matice	Nut		M 33x1,5	
82	7625466	1,00	Spona základní	Clamp		212	
91	3070406	1,00	Hadice hydraulická	Hydraulic hose		2SC 12x400	
92	3100701	1,00	Hadice hydraulická	Hydraulic hose		1SN 6x700	
99	7621602	1,00	Nálepka - Tlak dusíku v akumulátoru	Label - N2 pressure in the accumulator	-	...	



3 40415-85-014 Obvod hydraulický HP A 140/100 4R							
Pozice	Obj. číslo / p.n.	Mn./Q.	Název CZ	Název EN	Název RU	Rozměr	Poznámka
22	40464-81-031	4,00	Omezovač průtoku	Flow restrictor		D 16-7	
24	40415-85-022	1,00	Nosič ukazatele	Pointer carrier	H		
26	40415-85-026	4,00	Držák trubek	Holder lamp			
27	40415-85-035	1,00	Kolík	Pintle		D 12	
28	40415-85-032	2,00	Trubka	Pipe		D 12	
29	40415-13-060	3,00	Držák akumulátoru	Air accumulator holder	a a		
30	40415-13-061	1,00	Držák akumulátoru	Air accumulator holder	a a		
31	3209240	1,00	Zástrčka	Push pull male		ISO 12,5 / 1/2"	
32	2677636	4,00	L-spojka s převlečnou matičkou	Adjustable male stud elbow	i	D12	
33	2677630	3,00	T-spojka	Equal tee	T-	D 12	
34	2677634	3,00	T-spojka stavitelná	Compression equal Tee	T-	D 12	
35	7621310	4,00	Redukce trubková	Reducing tube adapter		15/12	
37	7621368	2,00	Kroužek zářný	Cutting ring		D 12	
38	2682754	2,00	Matice převlečná	Tightning nut	H	M18	
40	3151031	1,00	Akumulátor membránový	Diaphragm air accumulator		1,4l	
41	3151025	3,00	Akumulátor membránový	Diaphragm air accumulator		0,75l	
42	7627640	1,00	Hrdlo píjí	Nipple		G 1/2" -M 18x1,5	
43	7627642	8,00	Hrdlo píjí	Nipple		G 1/2" -M 22x1,5	
44	2677650	4,00	T-spojka nastavitelná	Compression equal Tee	T-	D 15	
47	2677638	4,00	L-spojka s převlečnou matičkou	Adjustable male stud elbow	i	D 15	
48	2677662	4,00	Úhlová spojka stavitelná	Adjustable male stud elbow		D 15 - 45°	
51	7627678	2,00	Kulový uzavírač	Ball valve		M18x1,5	
52	7621372	3,00	Píjí mezispojka	Straight coupling with swivel nut		D 12	
53	7621357	2,00	Spojka píjí panelová	Bulkhead connection		D 12	
55	2945345	2,00	Šroubení na manometr	Gauge coupling with swivel nut		1/4"	
56	2945340	2,00	Manometr	Manometer		D 63	
62	2667800	4,00	Matice	Nut		M 33x1,5	
70	3209280	1,00	Rukojeť hadie - černá	Grip			

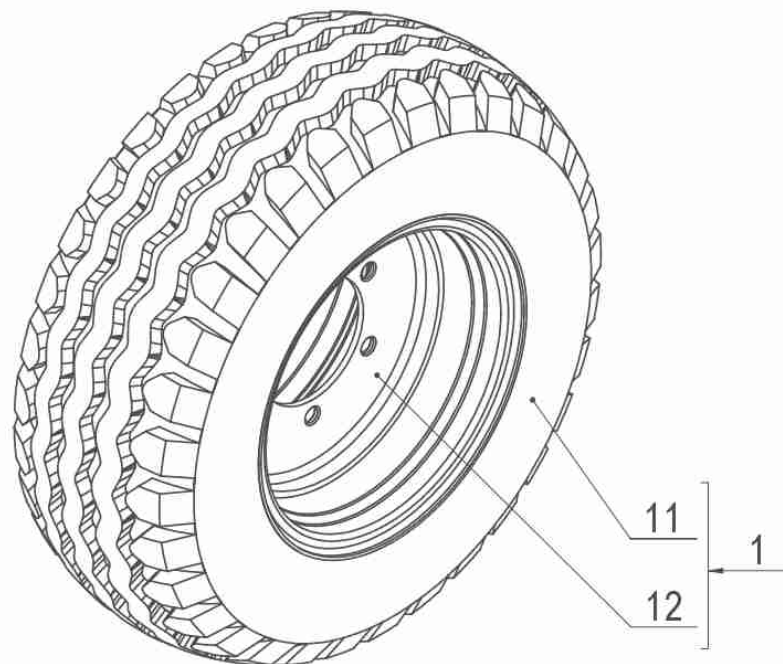


3 40415-85-014 Obvod hydraulický HP A 140/100 4R							
Pozice	Obj. číslo / p.n.	Mn./Q.	Název CZ	Název EN	Název RU	Rozměr	Poznámka
72	3209281	2,00	Terčík zelený pro rukojeť hadice	Flat spot green			
75	3209260	1,00	Držák zástrčky	Connector		ISO 12,5	
76	7670043	8,00	Páska stahovací zelená	Cable tie green		4,6	
77	3010066	1,00	Zátka kruhová	End plug	K	D 10	
81	7625462	2,00	Spona nastavitelná	Clamp		212/12	
82	7625466	4,00	Spona základní	Clamp		212	
91	3070406	4,00	Hadice hydraulická	Hydraulic hose		2SC 12x400	
92	3100501	3,00	Hadice hydraulická	Hydraulic hose		1SN 6x500	
93	3101601	1,00	Hadice hydraulická	Hydraulic hose		1SN 6x1600	
94	3103052	2,00	Hadice hydraulická	Hydraulic hose		1SN 6x3050	
98	7621663	1,00	Nálepka - Piktogram Nebezpečí ...	Label			
99	7621602	4,00	Nálepka - Tlak dusíku v akumulátoru...	Label - N2 pressure in the accumulator...	-	...	



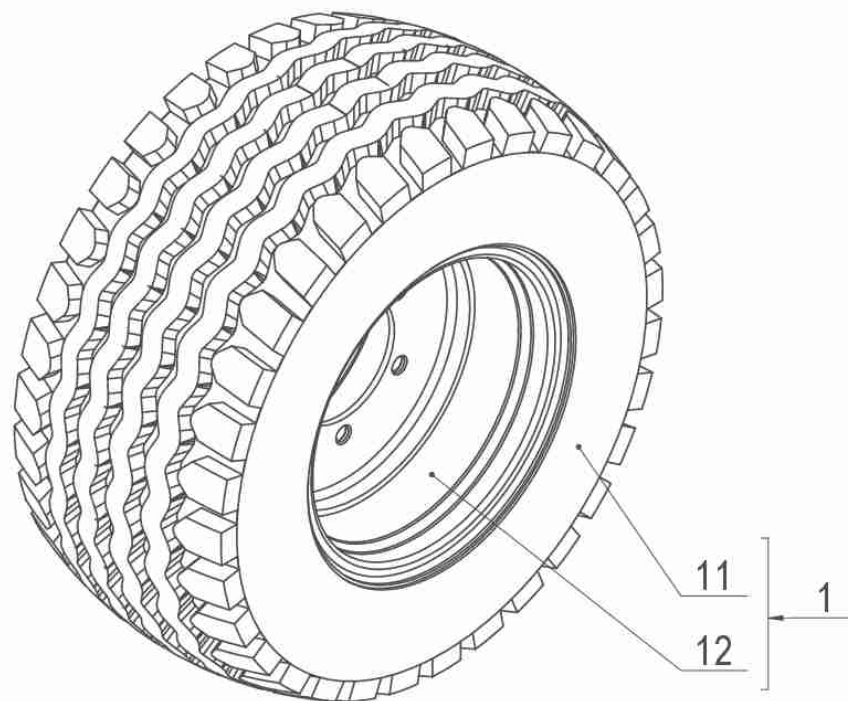
4 40414-26-002 Dopravní zna ení							
Pozice	Obj. íslo / p.n.	Mn./Q.	Název CZ	Název EN	Název RU	Rozm r	Poznámka
21	40414-26-021	1,00	Držák	Holder			
22	40414-26-022	1,00	P íložka	At ai hment plate	K		
23	40414-26-026	1,00	Nosi	Support			
26	40400-12-042	1,00	Nosi dopravní	Transport holder			
31	40409-00-082	1,00	ep	Pin		D 14-50	
40	3066132	1,00	Deska dopravní L	Warning plate L	T	282x282	
50	2664209	2,00	Šroub	Bolt		M 5x20	
52	2605575	2,00	Šroub	Bolt		M 12x55	
53	2672152	2,00	Šroub	Bolt		M 10x20	
55	2662021	2,00	Šroub	Bolt		M 10x30	
60	2685010	2,00	Mat i e	Nut		M 5	
61	2685204	4,00	Mat i e	Nut		M 10	
70	2713311	2,00	Podložka	Washer		D 5,3	
71	2713352	8,00	Podložka	Washer		D 10,5	
72	2713402	2,00	Podložka	Washer		D 13	
80	3204850	1,00	Kolík s kroužkem	Roll pin		4,5x32	
81	3203940	1,00	Odrážka trojúhelník ervený	Triangle ref ei tor	-	...	
83	7625520	4,00	Odrážka nalepovací oranžová	Ref ei tor adhesive orange		D 60	
87	5603382	1,00	Nálepka - Max. rychlost	St i ker - max. speed		... 40km	
90	7670030	1,00	Tubus plastový šroubovací	Manual holder tube	-	D 102	
91	2661890	2,00	Šroub	Bolt		M 8x20	
92	2713345	2,00	Podložka	Washer		D 8,4	
93	2685014	2,00	Mat i e	Nut		M 8	

40400-15-001
05/2020

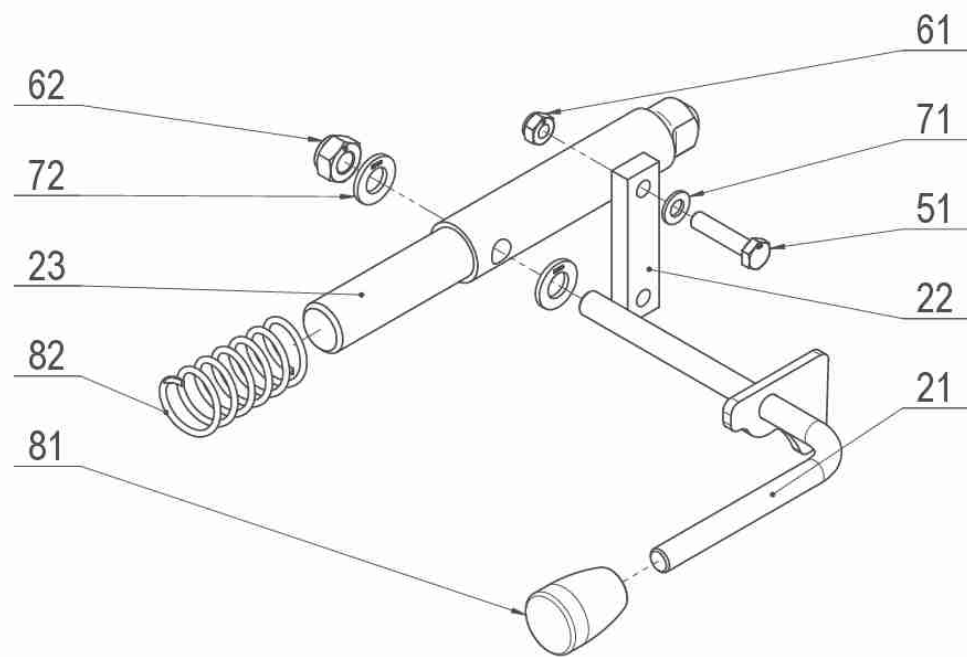


5 40400-15-001 Pneu 10.0/75-15,3							
<i>Pozice</i>	<i>Obj. islo / p.n.</i>	<i>Mn./Q.</i>	<i>Název CZ</i>	<i>Název EN</i>	<i>Název RU</i>	<i>Rozm r</i>	<i>Poznámka</i>
1	7605051	1,00	Pneu kompletní	Complete tyre		10.0/75-15.3	
11	7605201	1,00	Pneu	Tyre		10.0/75-15.3	
12	7605202	1,00	Disk	Wheel		9,00-15,3	

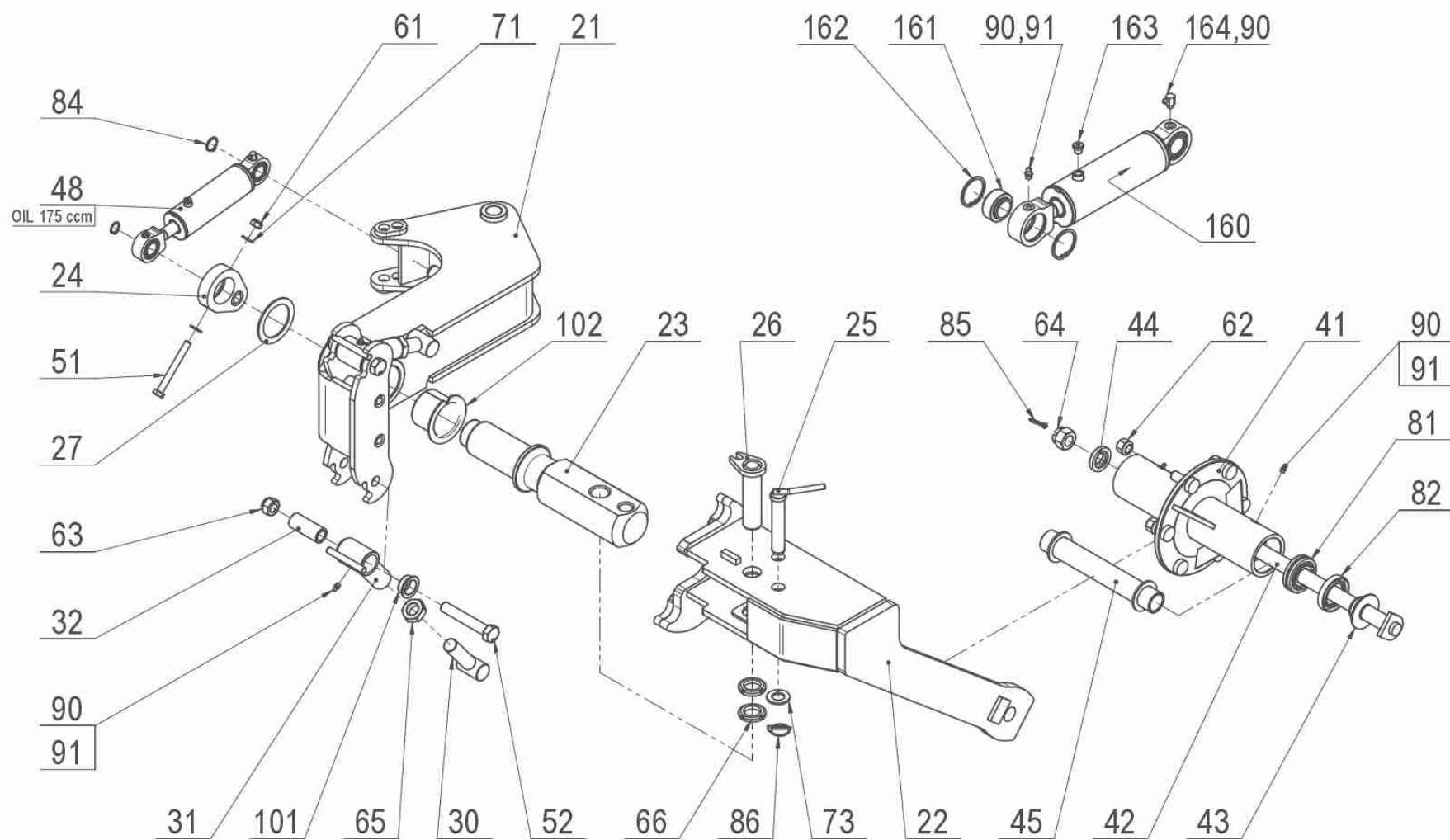
40400-15-011
05/2020



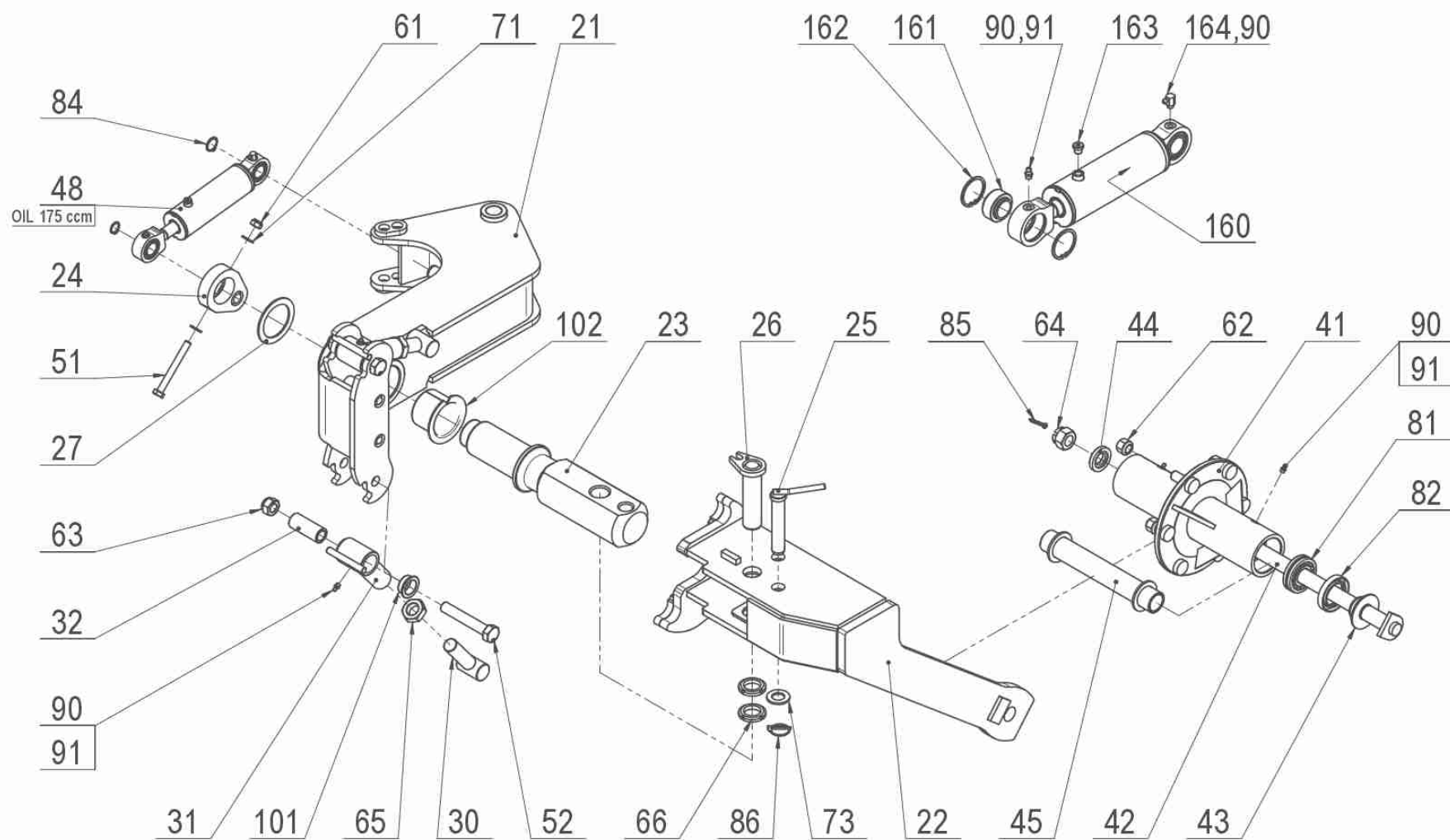
5 40400-15-011 Pneu 13.0/55-16							
<i>Pozice</i>	<i>Obj. islo / p.n.</i>	<i>Mn./Q.</i>	<i>Název CZ</i>	<i>Název EN</i>	<i>Název RU</i>	<i>Rozm r</i>	<i>Poznámka</i>
1	7605040	1,00	Pneu kompletní	Complete tyre		13.0/55-16	
11	7605205	1,00	Pneu	Tyre		13.0/55-16	
12	7605206	1,00	Disk	Wheel		11x16	



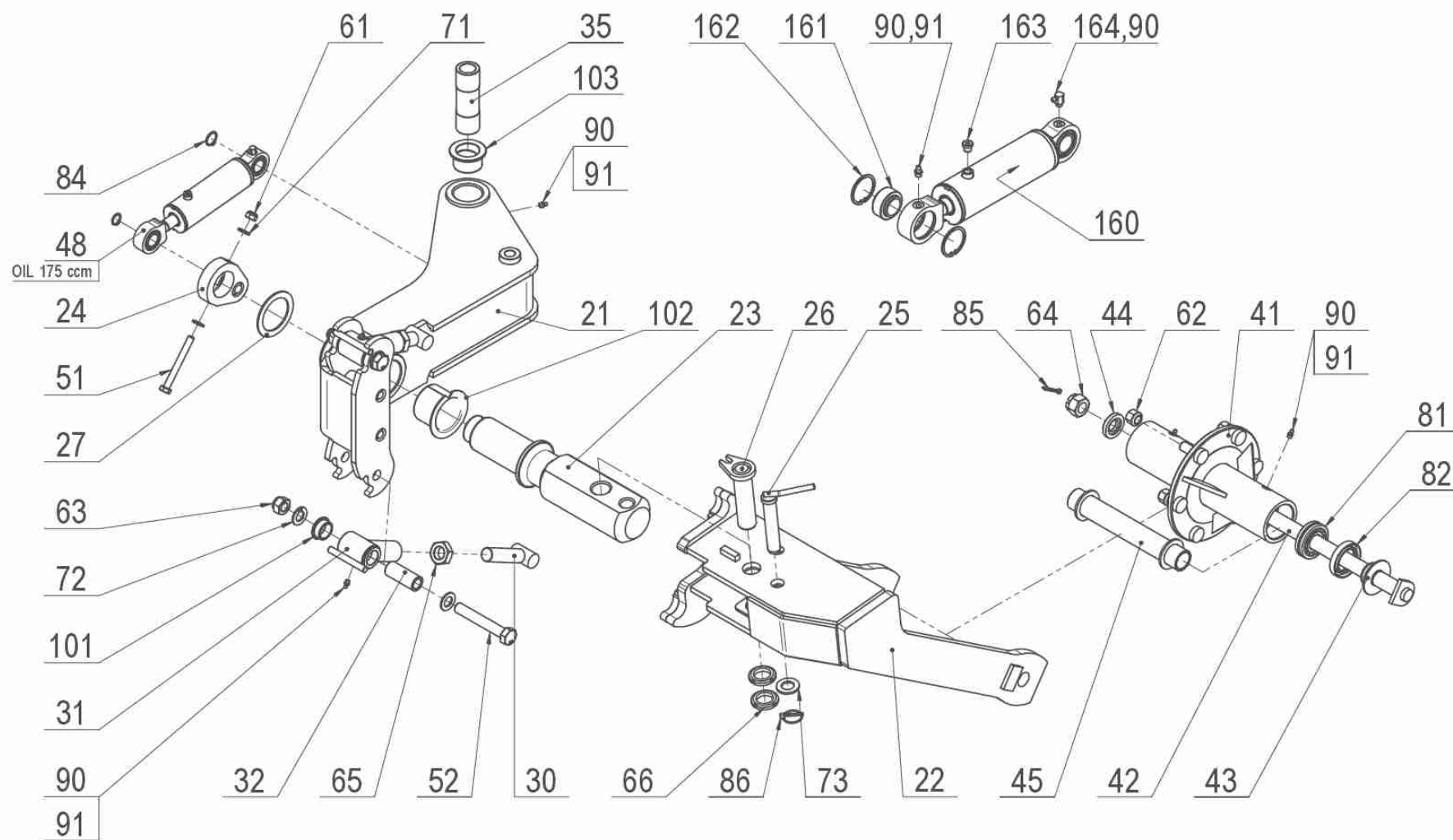
5 40415-02-009 Aretace pro transport							
<i>Pozice</i>	<i>Obj. íslo / p.n.</i>	<i>Mn./Q.</i>	<i>Název CZ</i>	<i>Název EN</i>	<i>Název RU</i>	<i>Rozm r</i>	<i>Poznámka</i>
21	40415-02-031	1,00	Páka	Lever			
22	40415-02-033	1,00	Op rka	Prop			
23	40415-02-059	1,00	Kolík	Pintle			
51	2671292	2,00	Šroub	Bolt		M 8x35	
61	2685014	2,00	Mat i e	Nut		M 8	
62	2685212	1,00	Mat i e	Nut		M 12	
71	2713345	2,00	Podložka	Washer		D 8,4	
72	2713402	2,00	Podložka	Washer		D 13	
81	3010200	1,00	Kuželová rukoje	Conical handle		D31	
82	2986578	1,00	Pružina tlá ná	Compression spring		2,5x34x71x6,5	



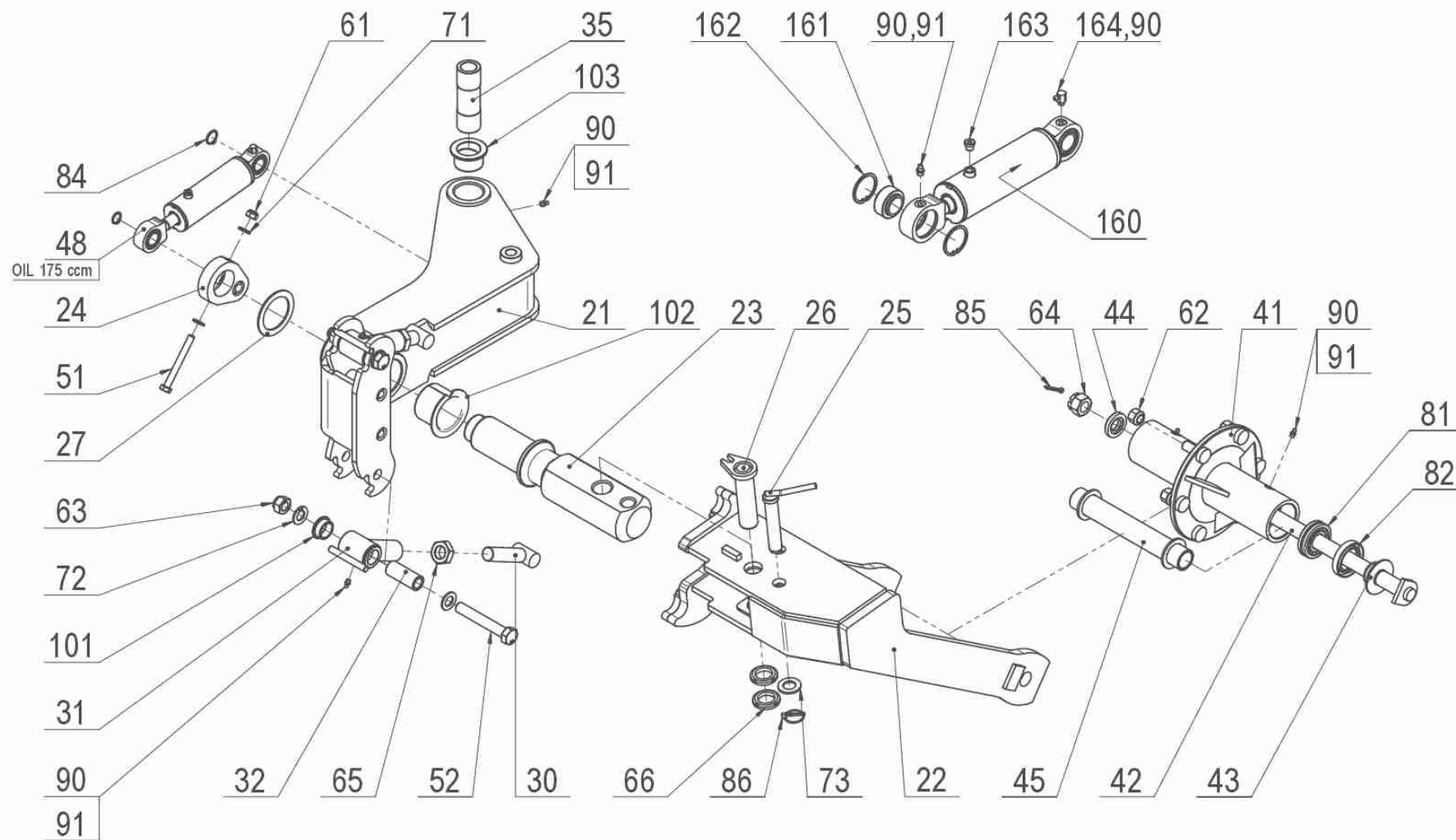
5 40415-08-001 Kolo kombinované A 140							
Pozice	Obj. číslo / p.n.	Mn./Q.	Název CZ	Název EN	Název RU	Rozměr	Poznámka
21	40415-08-051	1,00	Konzola kola M	Wheel bracket			
22	40415-08-022	1,00	Držák kola	Wheel holder			
23	40415-08-023	1,00	Nosný ep	Supporting pin			
24	40415-08-028	1,00	Vačka	Cam	K		
25	40415-08-033	1,00	ep staví	Pin		D 25-118	
26	40415-08-034	1,00	ep vykyvný	Pin		D 35-130	
27	40415-08-035	1,00	Podložka distanční	Spacer washer			
30	40455-10-030	2,00	Šroub dorazový	Adjusting bolt	P	M 27-120	
31	40415-08-031	2,00	Matice	Nut			
32	40415-08-032	2,00	Distanční trubka	Spacer tube		D 30/20-73	
41	40415-07-035	1,00	Náboj kola	Wheel hub			
42	40415-07-049	1,00	ep	Pin		D 30-473	
43	40415-07-048	2,00	Pouzdro	Bushing		D 30	
44	40415-07-050	1,00	Podložka	Washer			
45	40415-07-051	1,00	Trubka rozpíná	Expansion tube			
48	40415-83-002	1,00	Válec hydraulický	Hydraulic cylinder		50/22-110	
51	2605731	1,00	Šroub	Bolt		M 12x110	
52	2607465	2,00	Šroub	Bolt		M 20x130	
61	2685212	1,00	Matice	Nut		M 12	
62	3201142	6,00	Matice	Nut		M 18x1,5	
63	2685616	2,00	Matice	Nut		M 20	
64	2682644	1,00	Matice	Nut		M 24x2	
65	7604990	2,00	Matice	Nut		M 27	
66	3473030.1	2,00	Matice	Nut		KM 07	
71	2713402	2,00	Podložka	Washer		D 13	
72	2713378	4,00	Podložka	Washer		D 21	
73	2713386	1,00	Podložka	Washer		D 25	
81	3355035	2,00	Ložisko soudekové	Spherical roller bearing	C	... 21306	



5 40415-08-001 Kolo kombinované A 140							
Pozice	Obj. číslo / p.n.	Mn./Q.	Název CZ	Název EN	Název RU	Rozměr	Poznámka
82	3020645	2,00	Gufero	Radial shaft seal		45-72-12	
84	3074127	2,00	Kroužek pojistný	Safety interlock		D 25	
85	2750586	1,00	Závlečka	Cotter		5x40	
86	3204850	1,00	Kolík s kroužkem	Roll pin		4,5x32	
90	3016030	5,00	Kryt mazací hlavice pímé	Cover of lubricating nipple			
91	7604862	5,00	Hlavice mazací kulová	Lubricating nipple		M 8x1	
101	40455-10-029	4,00	Pouzdro	Bush		D 30	
102	7616110	2,00	Pouzdro	Bushing		D 70	
160	40415-83-X02	1,00	Sada těsnění	Seal kit			
161	3480306	2,00	Ložisko kloubové	Spherical bearing		GE 25	
162	3074178	4,00	Kroužek pojistný	Safety interlock		D 42	
163	2945185	1,00	Zátka	End plug		M 10x1	
164	7604864	1,00	Hlavice mazací	Lubricating nipple		M 8x1	

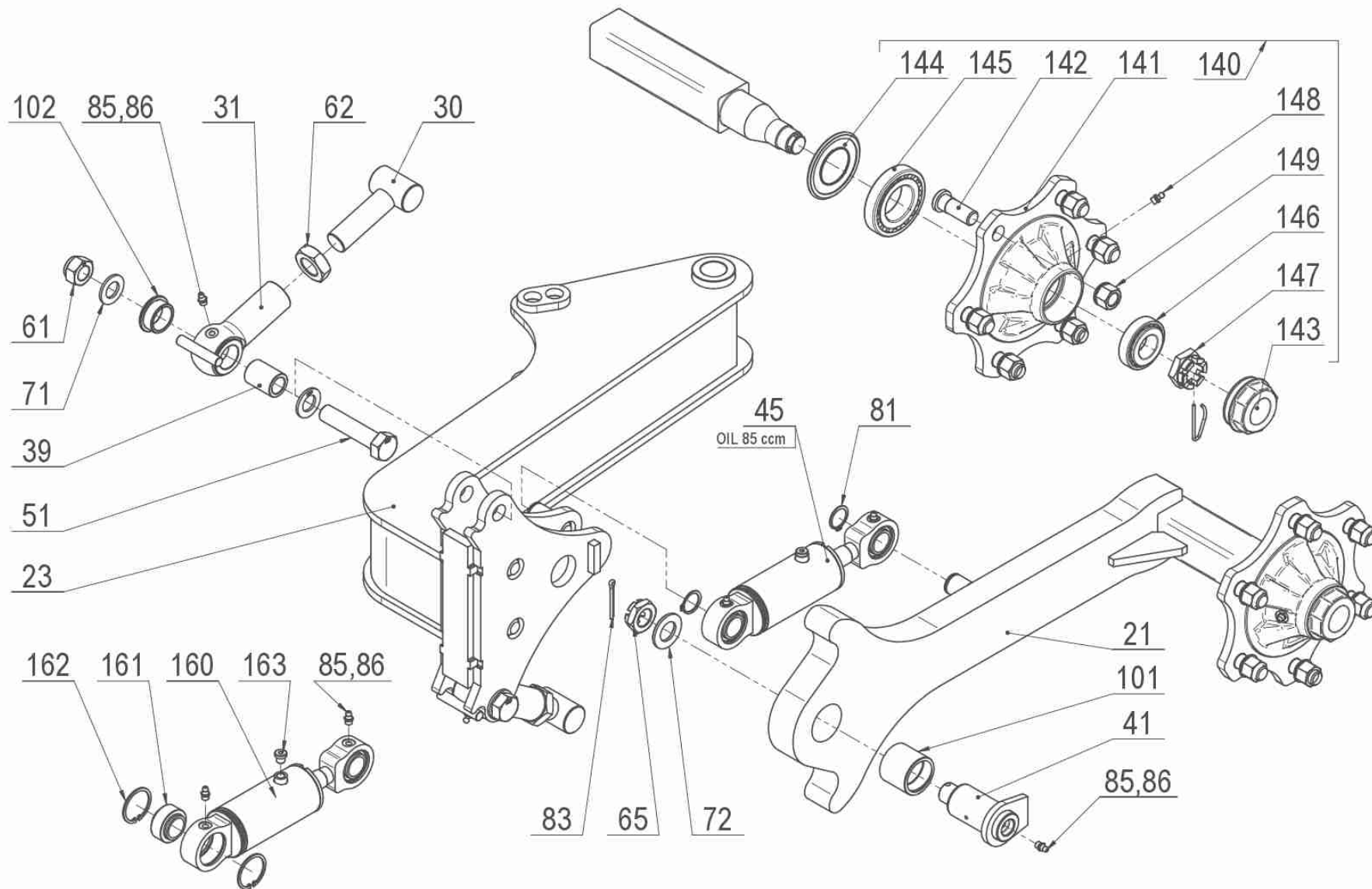


5 40415-08-011 Kolo kombinované A 140V							
Pozice	Obj. číslo / p.n.	Mn./Q.	Název CZ	Název EN	Název RU	Rozměr	Poznámka
21	40415-08-021	1,00	Konzola kola V	Wheel bracket			
22	40415-08-022	1,00	Držák kola	Wheel holder			
23	40415-08-023	1,00	Nosný ep	Supporting pin			
24	40415-08-028	1,00	Vačka	Cam	K		
25	40415-08-033	1,00	ep staví	Pin		D 25-118	
26	40415-08-034	1,00	ep vykyvný	Pin		D 35-130	
27	40415-08-035	1,00	Podložka distanční	Spacer washer			
30	40455-10-030	2,00	Šroub dorazový	Adjusting bolt	P	M 27-120	
31	40415-08-031	2,00	Matice	Nut			
32	40415-08-032	2,00	Distanční trubka	Spacer tube		D 30/20-73	
35	40415-09-035	1,00	Osa vymezovalí	Limiting axis		D 45/30-140	
41	40415-07-035	1,00	Náboj kola	Wheel hub			
42	40415-07-049	1,00	ep	Pin		D 30-473	
43	40415-07-048	2,00	Pouzdro	Bushing		D 30	
44	40415-07-050	1,00	Podložka	Washer			
45	40415-07-051	1,00	Trubka rozpíná	Expansion tube			
48	40415-83-002	1,00	Válec hydraulický	Hydraulic cylinder		50/22-110	
51	2605731	1,00	Šroub	Bolt		M 12x110	
52	2607465	2,00	Šroub	Bolt		M 20x130	
61	2685212	1,00	Matice	Nut		M 12	
62	3201142	6,00	Matice	Nut		M 18x1,5	
63	2685616	2,00	Matice	Nut		M 20	
64	2682644	1,00	Matice	Nut		M 24x2	
65	7604990	2,00	Matice	Nut		M 27	
66	3473030.1	2,00	Matice	Nut		KM 07	
71	2713402	2,00	Podložka	Washer		D 13	
72	2713378	4,00	Podložka	Washer		D 21	
73	2713386	1,00	Podložka	Washer		D 25	

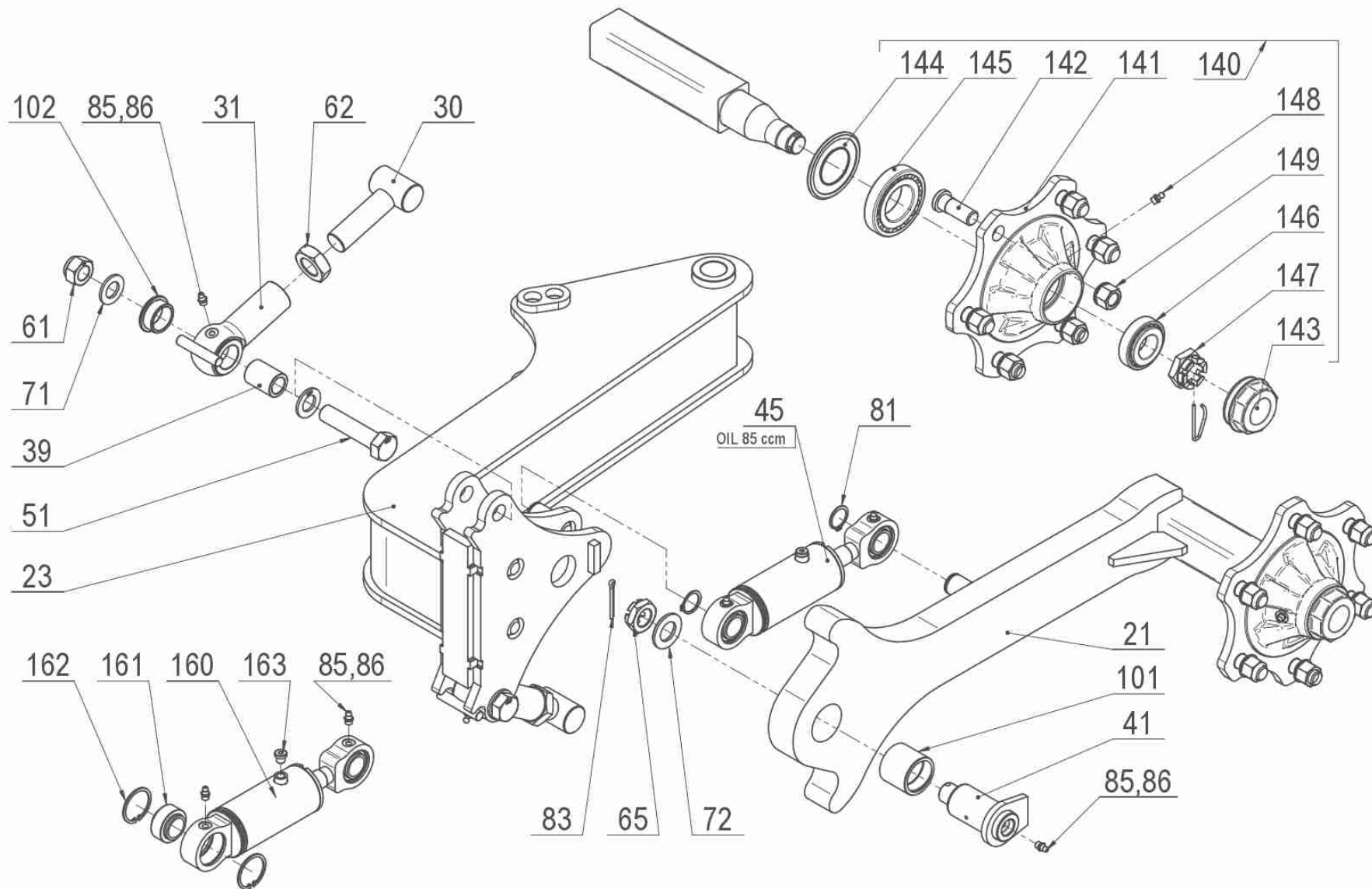


5 40415-08-011 Kolo kombinované A 140V							
Pozice	Obj. číslo / p.n.	Mn./Q.	Název CZ	Název EN	Název RU	Rozměr	Poznámka
81	3355035	2,00	Ložisko soude kové	Spherical roller bearing	C	...	21306
82	3020645	2,00	Gufero	Radial shaft seal			45-72-12
84	3074127	2,00	Kroužek pojistný	Safety interlock			D 25
85	2750586	1,00	Závleka	Cotter			5x40
86	3204850	1,00	Kolík s kroužkem	Roll pin			4,5x32
90	3016030	5,00	Kryt mazací hlavice pímé	Cover of lubricating nipple			
91	7604862	5,00	Hlavice mazací kulová	Lubricating nipple			M 8x1
101	40455-10-029	4,00	Pouzdro	Bush			D 30
102	7616110	2,00	Pouzdro	Bushing			D 70
160	40415-83-X02	1,00	Sada těsnění	Seal kit			
161	3480306	2,00	Ložisko kloubové	Spherical bearing			GE 25
162	3074178	4,00	Kroužek pojistný	Safety interlock			D 42
163	2945185	1,00	Zátka	End plug			M 10x1
164	7604864	1,00	Hlavice mazací	Lubricating nipple			M 8x1

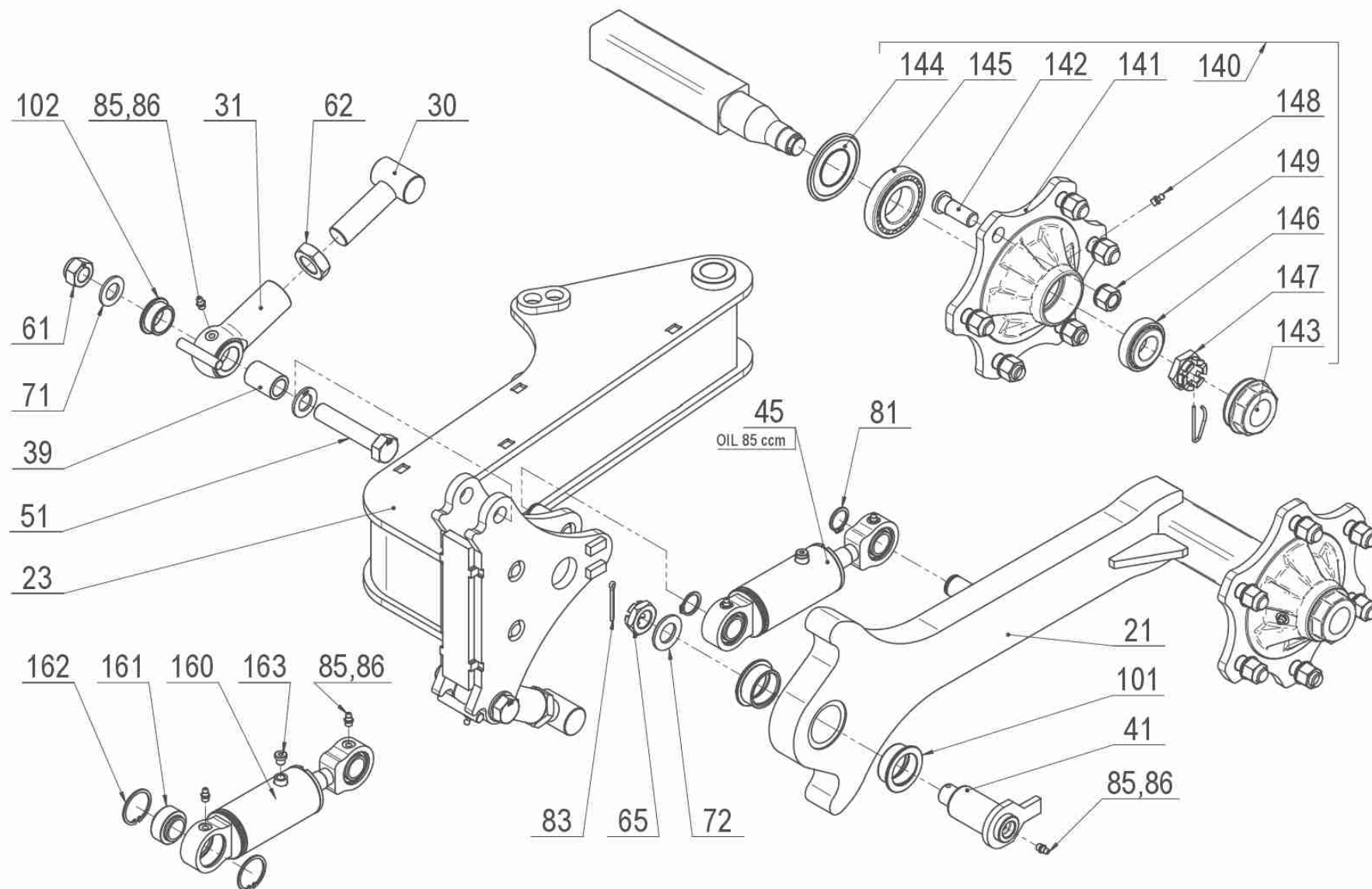
40415-09-001
05/2020



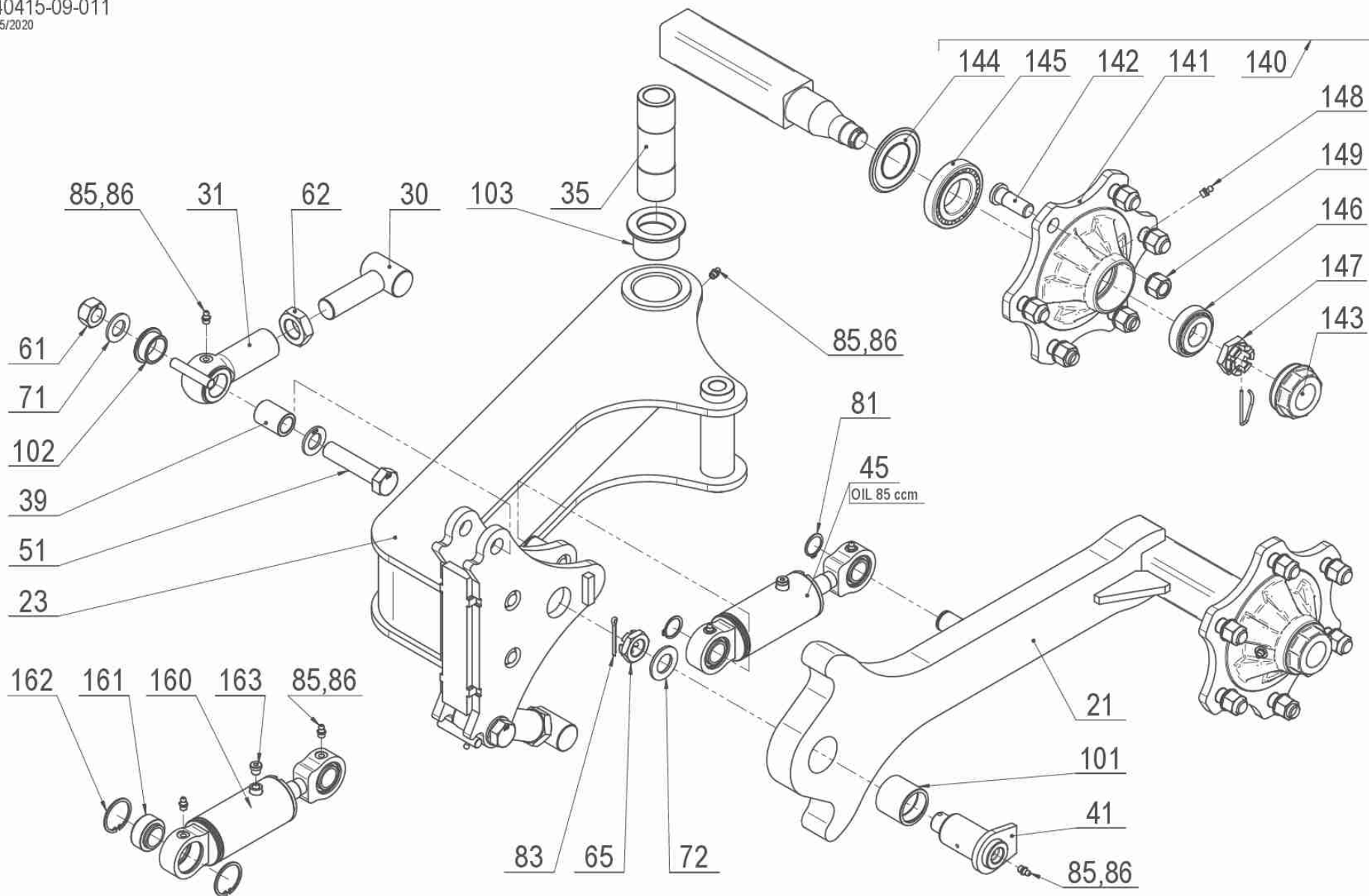
5 40415-09-001 Kolo hloubkové A 140							
Pozice	Obj. islo / p.n.	Mn./Q.	Název CZ	Název EN	Název RU	Rozm r	Poznámka
21	40455-10-021	1,00	Držák kola	Wheel holder			
23	40415-09-053	1,00	Konzola kola M	Wheel brai ket			
30	40455-10-030	2,00	Šroub dorazový	Adjust ng bolt	P	M 27-120	
31	40455-10-031	2,00	Mat i e dorazu	Mat i e dorazu		M 27	
39	40455-10-039	2,00	Distan ní trubka	Spai er tube		D 30-41	
41	40455-10-041	1,00	ep s hlavou	Pin with stop		D 40	
45	40414-83-001	1,00	Válei hydraulii ký	Hydraulii i yliner		50/22-56	
51	7614751	2,00	Šroub	Bolt		M 20x1,5-90	
61	7611402	2,00	Mat i e	Nut		M 20x1,5	
62	7604990	2,00	Mat i e	Nut		M 27	
65	7604875	1,00	Mat i e	Nut		M 24x2	
71	2713378	4,00	Podložka	Washer		D 21	
72	2713203	1,00	Podložka	Washer		D 25	
81	3074127	2,00	Kroužek pojistný	Safety i iri le		D 25	
83	2750442	1,00	Závla ka	Cot er		4x40	
85	7604862	5,00	Hlavii e mazai í kulová	Lubrii at ng nipple		M 8x1	
86	3016030	5,00	Kryt mazai í hlavii e p ímé	Cover of lubrii at ng nipple			
101	40455-10-035	1,00	Pouzdro	Bush		D 40	
102	40455-10-029	4,00	Pouzdro	Bush		D 30	
140	7605054	1,00	Polonáprava	Half axle		50	
141	61L6LA001	1,00	Náboj kola	Wheel hub		6xD18/205	
142	57118B1	6,00	Šroub	Bolt		M 18x1,5	
143	7660027	1,00	Kryt náboje	Wheel hub housing		D 62 #50	
144	7660026	1,00	Sada t sn ní nápr.	Gasket set		#50	
145	3380039	1,00	Ložisko kuželíkové	Tapered bearing		30209	
146	3380037	1,00	Ložisko kuželíkové	Tapped bearing		30206	
147	7660030	1,00	Mat i e + pojistka	Nut + safeguard of nut	+	M 27x1,5	
148	3016524	1,00	Hlavii e mazai í kulová p ímá	Lubrii at ng nipple		10x1	



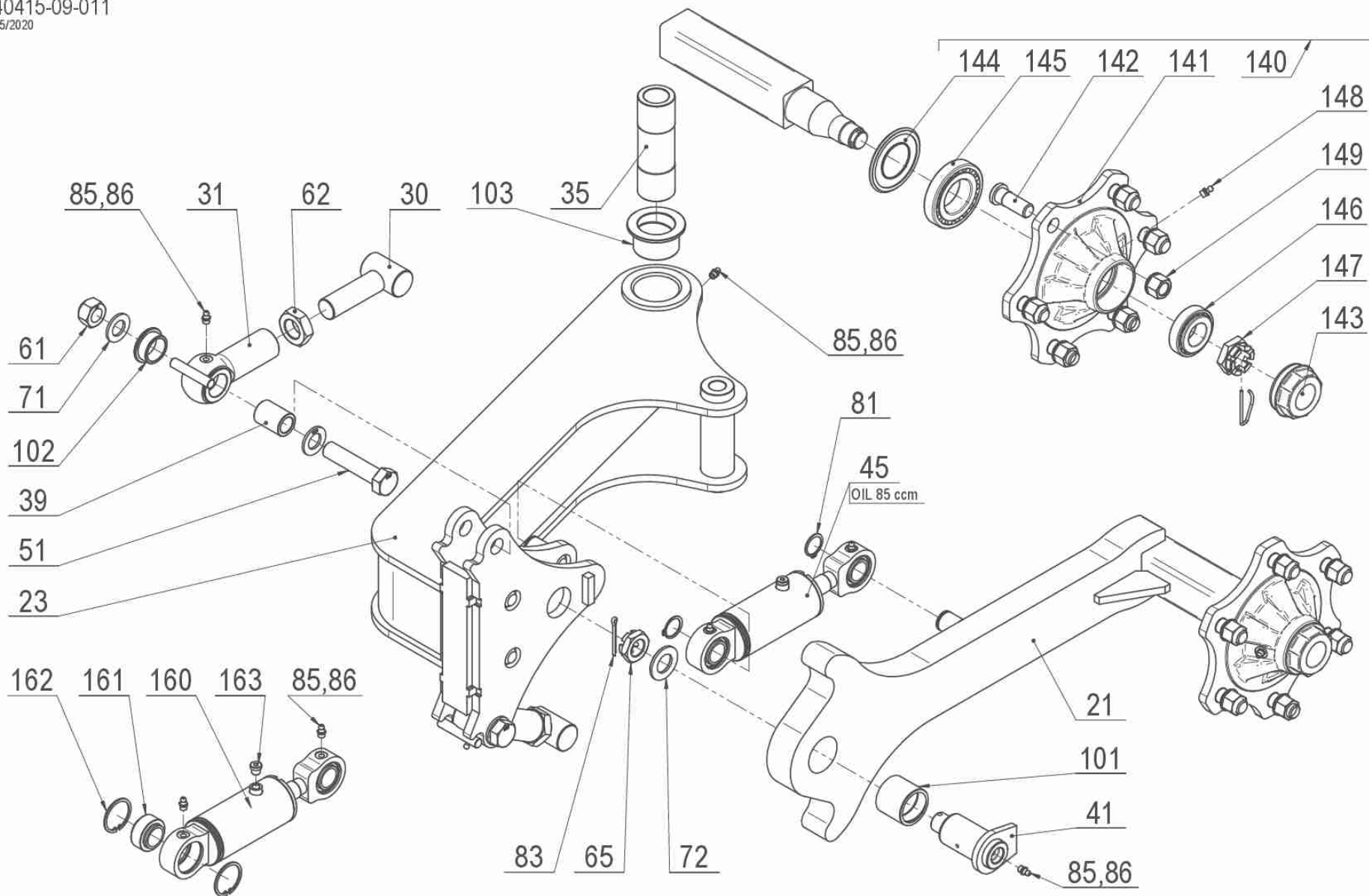
5 40415-09-001 Kolo hloubkové A 140							
<i>Pozice</i>	<i>Obj. číslo / p.n.</i>	<i>Mn./Q.</i>	<i>Název CZ</i>	<i>Název EN</i>	<i>Název RU</i>	<i>Rozměr</i>	<i>Poznámka</i>
149	3201142	6,00	Matice	Nut		M18x1,5	
160	40414-83-X01	1,00	Sada těsnění	Seal kit			
161	3480306	2,00	Ložisko kloubové	Spherical bearing		GE 25	
162	3074178	4,00	Kroužek pojistný	Safety circlip		D 42	
163	2945185	1,00	Zátka	End plug		M10x1	



5 40415-09-002 Kolo hloubkové A 140							
Pozice	Obj. íslo / p.n.	Mn./Q.	Název CZ	Název EN	Název RU	Rozm r	Poznámka
21	40455-10-051	1,00	Držák kola	Wheel holder			
23	40415-09-054	1,00	Konzola kola M	Wheel brai ket			
30	40455-10-030	2,00	Šroub dorazový	Adjust ng bolt	P	M 27-120	
31	40455-10-031	2,00	Mat i e dorazu	Mat i e dorazu		M 27	
39	40415-09-033	2,00	Distan ní trubka	Spai er tube		D 25-41	
41	40415-09-041	1,00	ep s hlavou	Pin with stop			
45	40414-83-001	1,00	Válec hydraulii ký	Hydraulii i ylinder		50/22-56	
51	7613390	2,00	Šroub	Bolt		M 20x1,5-100	
61	7611301	2,00	Mat i e	Nut		M 20x1,5	
62	7604990	2,00	Mat i e	Nut		M 27	
65	7604875	1,00	Mat i e	Nut		M 24x2	
71	2713378	4,00	Podložka	Washer		D 21	
72	2713203	1,00	Podložka	Washer		D 25	
81	3074125	2,00	Kroužek pojistný	Safety i ri le			
83	2750442	1,00	Závla ka	Cot er		4x40	
85	7604862	5,00	Hlavii e mazai í kulová	Lubrii at ng nipple		M 8x1	
86	3016030	5,00	Kryt mazai í hlavii e p ímé	Cover of lubrii at ng nipple			

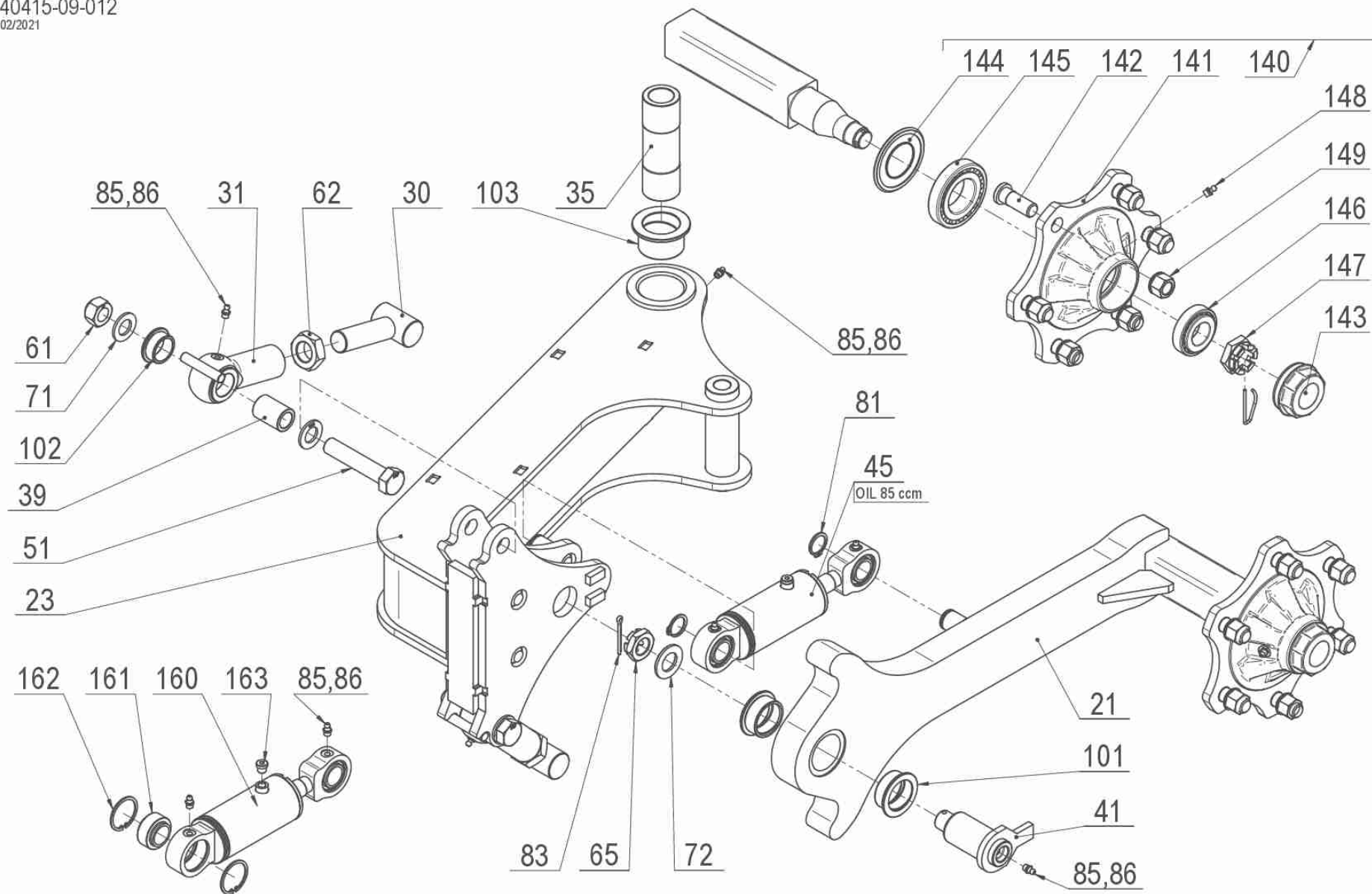


5 40415-09-011 Kolo hloubkové A 140V							
Pozice	Obj. číslo / p.n.	Mn./Q.	Název CZ	Název EN	Název RU	Rozměr	Poznámka
21	40455-10-021	1,00	Držák kola	Wheel holder			
23	40415-09-023	1,00	Konzola kola V	Wheel bracket			
30	40455-10-030	2,00	Šroub dorazový	Adjusting bolt	P	M 27-120	
31	40455-10-031	2,00	Matice dorazu	Matice dorazu		M 27	
35	40415-09-035	1,00	Osa vymezení	Limiting axis		D 45/30-140	
39	40455-10-039	2,00	Distanční trubka	Spacer tube		D 30-41	
41	40455-10-041	1,00	špička s hlavou	Pin with stop		D 40	
45	40414-83-001	1,00	Válec hydraulický	Hydraulic cylinder		50/22-56	
51	7614751	2,00	Šroub	Bolt		M 20x1,5-90	
61	7611402	2,00	Matice	Nut		M 20x1,5	
62	7604990	2,00	Matice	Nut		M 27	
65	7604875	1,00	Matice	Nut		M 24x2	
71	2713378	4,00	Podložka	Washer		D 21	
72	2713203	1,00	Podložka	Washer		D 25	
81	3074127	2,00	Kroužek pojistný	Safety circlip		D 25	
83	2750442	1,00	Závleka	Cotter		4x40	
85	7604862	5,00	Hlavice mazací kulová	Lubricating nipple		M 8x1	
86	3016030	5,00	Kryt mazací hlavice pímé	Cover of lubricating nipple			
101	40455-10-035	1,00	Pouzdro	Bush		D 40	
102	40455-10-029	4,00	Pouzdro	Bush		D 30	
103	40415-09-037	2,00	Pouzdro	Bushing		D 45	
140	7605054	1,00	Polonáprava	Half axle		50	
141	61L6LAC01	1,00	Náboj kola	Wheel hub		6xD18/205	
142	57118B1	6,00	Šroub	Bolt		M 18x1,5	
143	7660027	1,00	Kryt náboje	Wheel hub housing		D 62 #50	
144	7660026	1,00	Sada těsnění nápr.	Gasket set		#50	
145	3380039	1,00	Ložisko kuželikové	Tapered bearing		30209	
146	3380037	1,00	Ložisko kuželikové	Tapered bearing		30206	

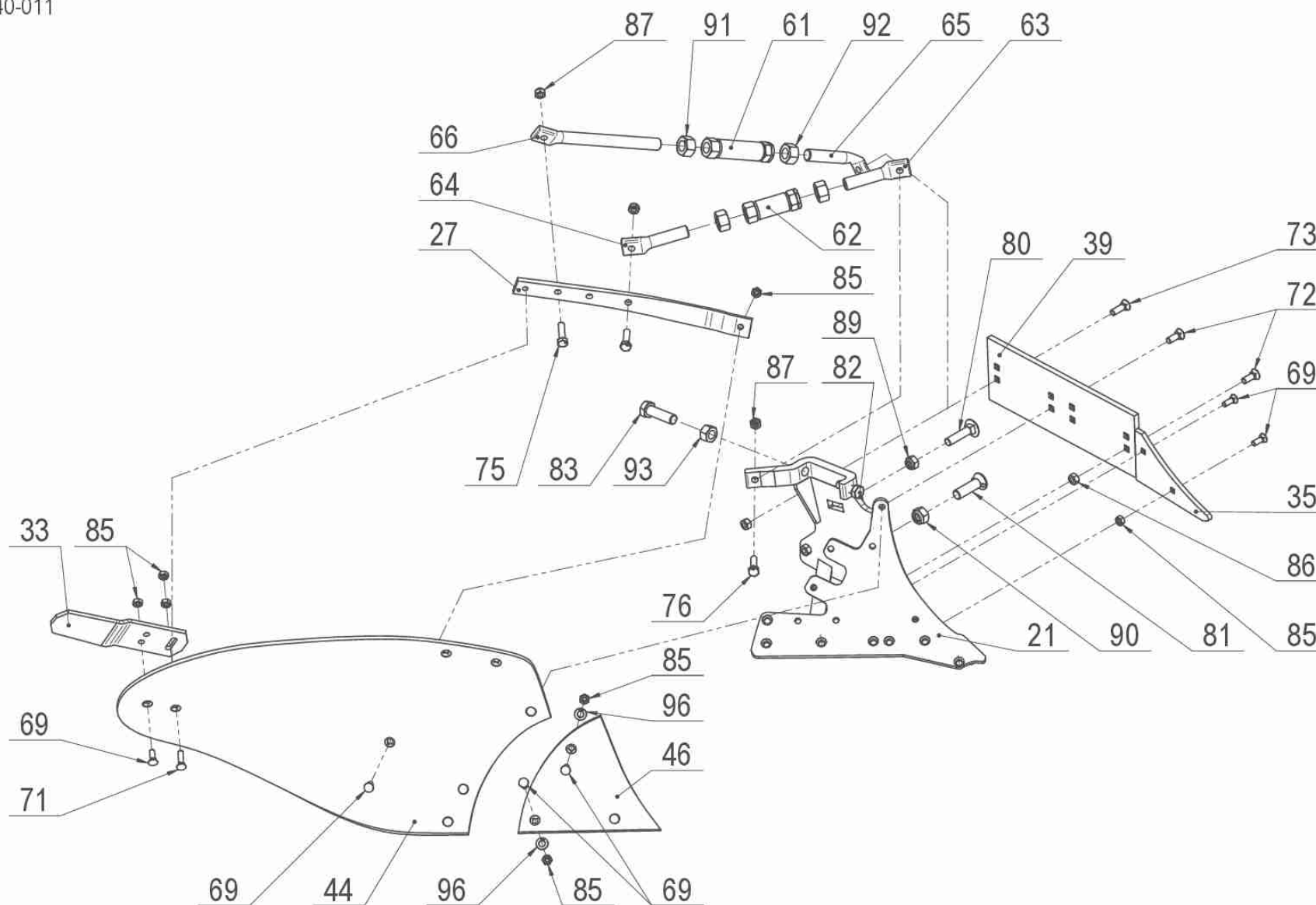


5 40415-09-011 Kolo hloubkové A 140V							
<i>Pozice</i>	<i>Obj. číslo / p.n.</i>	<i>Mn./Q.</i>	<i>Název CZ</i>	<i>Název EN</i>	<i>Název RU</i>	<i>Rozměr</i>	<i>Poznámka</i>
147	7660030	1,00	Matice + pojistka	Nut + safeguard of nut	+	M 27x1,5	
148	3016524	1,00	Hlavice mazací kulová písmá	Lubricating nipple		10x1	
149	3201142	6,00	Matice	Nut		M 18x1,5	
160	40414-83-X01	1,00	Sada těsnění	Seal kit			
161	3480306	2,00	Ložisko kloubové	Spherical bearing		GE 25	
162	3074178	4,00	Kroužek pojistný	Safety collar		D 42	
163	2945185	1,00	Zátka	End plug		M 10x1	

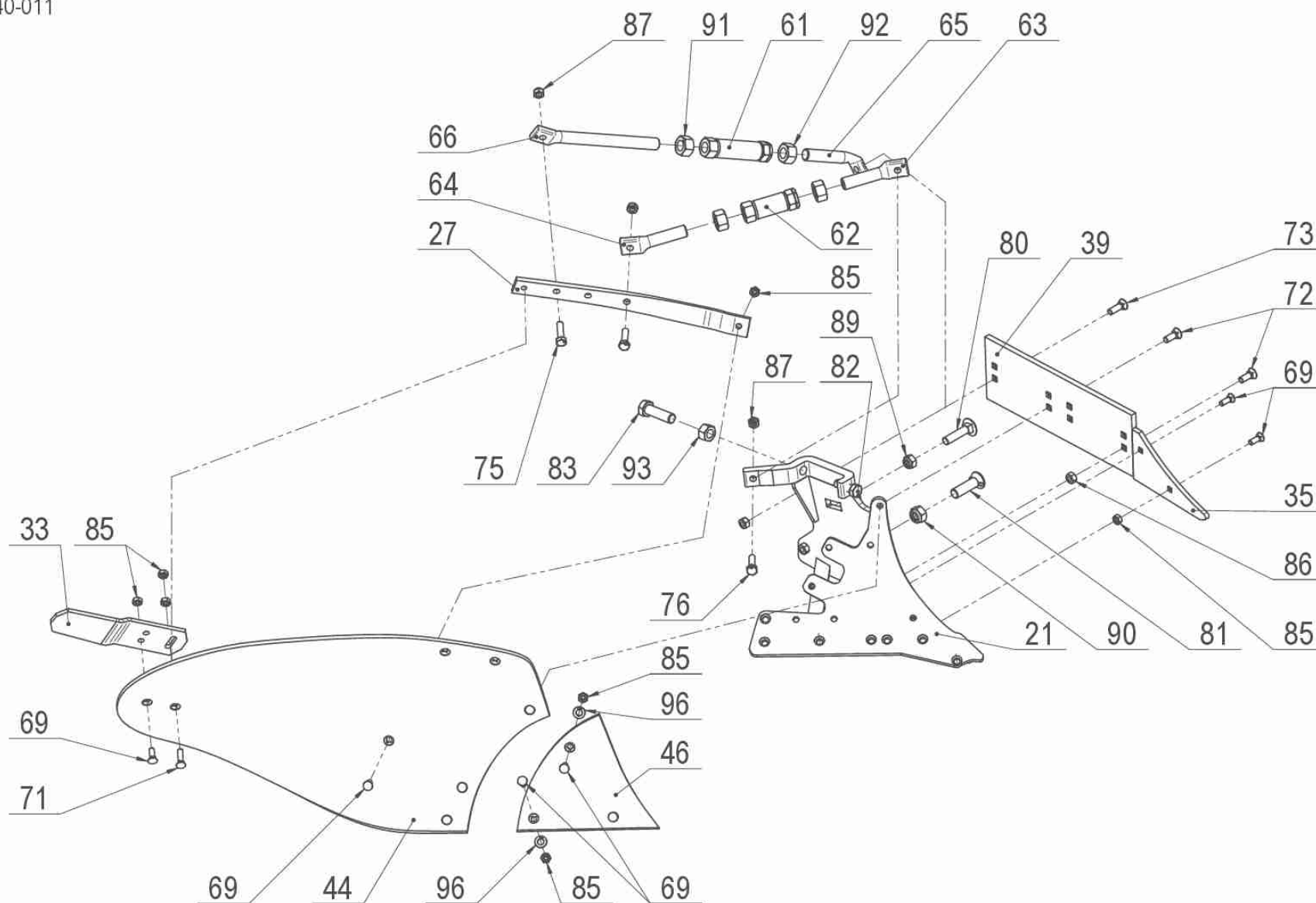
40415-09-012
02/2021



5 40415-09-012 Kolo hloubkové A 140V							
Pozice	Obj. číslo / p.n.	Mn./Q.	Název CZ	Název EN	Název RU	Rozměr	Poznámka
21	40455-10-051	1,00	Držák kola	Wheel holder			
23	40415-09-024	1,00	Konzola kola V	Wheel bracket			
30	40455-10-030	2,00	Šroub dorazový	Adjusting bolt	P	M 27-120	
31	40455-10-031	2,00	Matice dorazu	Matice dorazu		M 27	
35	40415-09-035	1,00	Osa vymezení	Limiting axis		D 45/30-140	
39	40415-09-033	2,00	Distanční trubka	Spacer tube		D 25-41	
41	40415-09-041	1,00	špička s hlavou	Pin with stop			
45	40414-83-001	1,00	Válec hydraulický	Hydraulic cylinder		50/22-56	
51	7613390	2,00	Šroub	Bolt		M 20x1,5-100	
61	7611301	2,00	Matice	Nut		M 20x1,5	
62	7604990	2,00	Matice	Nut		M 27	
65	7604875	1,00	Matice	Nut		M 24x2	
71	2713378	4,00	Podložka	Washer		D 21	
72	2713203	1,00	Podložka	Washer		D 25	
81	3074125	2,00	Kroužek pojistný	Safety ring			
83	2750442	1,00	Závlečka	Cotter		4x40	
85	7604862	5,00	Hlavice mazací kulová	Lubricating nipple		M 8x1	
86	3016030	5,00	Kryt mazací hlavice pímé	Cover of lubricating nipple			



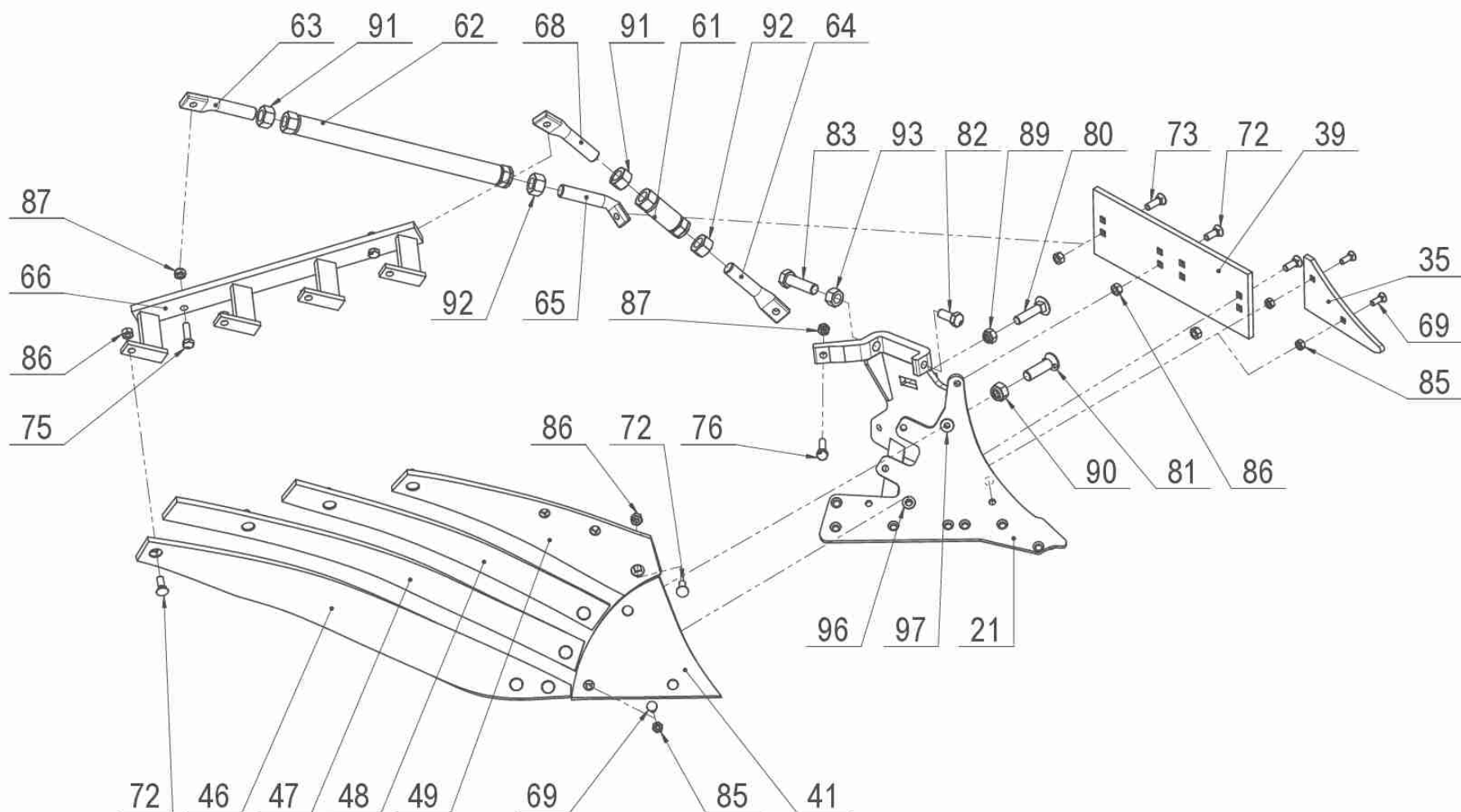
6 40411-40-011 Orební t leso P UN400							
Pozice	Obj. číslo / p.n.	Mn./Q.	Název CZ	Název EN	Název RU	Rozm r	Poznámka
21	40411-40-041	1,00	St evíí pravý	Frog right		UN 400	
27	40411-04-066	1,00	Výztuha pravá	Reinforiment right		UN 350/400	
33	40411-04-065	1,00	Pero pravé	Mouldboard extension right		UN 350/400	
35	40411-04-081	1,00	Plaz p ední pravý	Landside front right		UN 350/400	
39	40411-04-079	1,00	Plaz zadní	Landside		UN 350/400	
44	40411-40-044	1,00	Odhmovací deska pravá	Mouldboard right		UN 400	
46	40411-04-046	1,00	Vým nný díl pravý	Shin right		8mm, UN 350/400	
61	40411-40-072	1,00	Matie	Sleeve nut		M 24, R+L, UN 350/400	
62	40411-40-062	1,00	Matie	Sleeve nut		M 24, R+L, UN 350/400	
63	40411-40-069	1,00	Šroub levý	Bolt lef		M 24, L, UN 350/400	
64	40411-40-070	1,00	Šroub pravý	Bolt right		M 24, R, UN 350/400	
65	40411-40-071	1,00	Šroub levý	Bolt lef		M 24, L, UN 350/400	
66	40411-40-073	1,00	Šroub pravý	Bolt right		M 24, R, UN 350/400	
69	2654501	10,00	Šroub	Bolt		M 10x30	
71	2654849.1	1,00	Šroub	Bolt		M 10x40	
72	2654861.1	2,00	Šroub	Bolt		M 12x35	
73	2654793	1,00	Šroub	Bolt		M 12x40	
75	2604931	2,00	Šroub	Bolt		M 12x45	
76	2604934	1,00	Šroub	Bolt		M 12x50	
80	2653897	1,00	Šroub	Bolt		M 16x70	
81	2654622	1,00	Šroub	Bolt		M 20x70	
82	7604752	1,00	Šroub	Bolt		M 16x40	
83	2607041.2	1,00	Šroub	Bolt		M 20x70	
85	2667253	12,00	Matie	Nut		M 10	
86	2667286	2,00	Matie	Nut		M 12	
87	2685212	3,00	Matie	Nut		M 12	
88	2667205	1,00	Matie	Nut		M 12	
89	2685602	1,00	Matie	Nut		M 16	



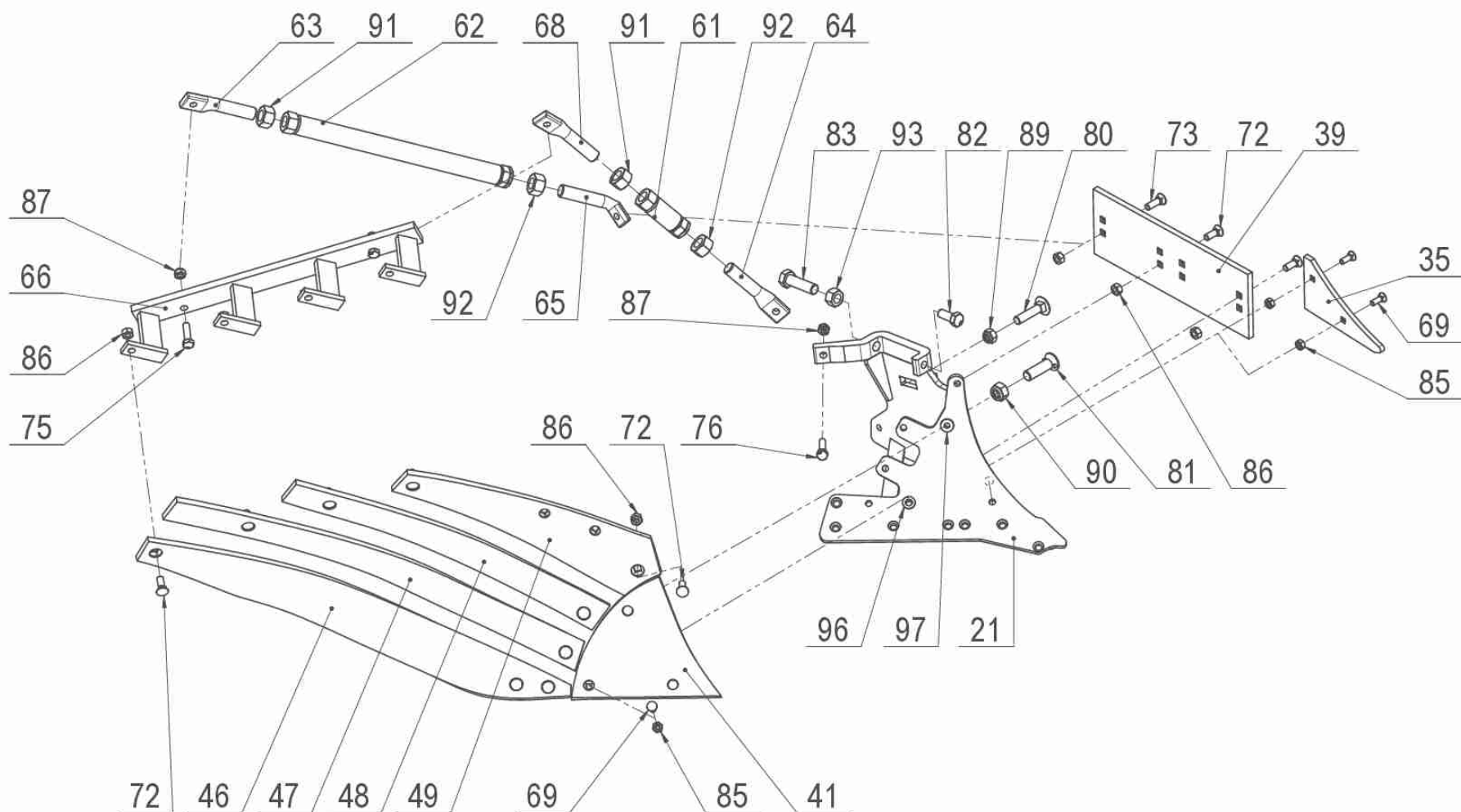
6 40411-40-011 Orební t lesa P UN400							
<i>Pozice</i>	<i>Obj. íslo / p.n.</i>	<i>Mn./Q.</i>	<i>Název CZ</i>	<i>Název EN</i>	<i>Název RU</i>	<i>Rozm r</i>	<i>Poznámka</i>
90	2685616	1,00	Matie	Nut		M 20	
91	2667111	2,00	Matie	Nut		M 24	
92	2681627	2,00	Matie	Nut		M 24 L	
93	2667137	1,00	Matie	Nut		M 20	
96	2713402	1,00	Podložka	Washer		D 13	

6 40411-40-012 Orební t leso L UN400							
Pozice	Obj. číslo / p.n.	Mn./Q.	Název CZ	Název EN	Název RU	Rozm r	Poznámka
22	40411-40-042	1,00	St evii levý	Frog lef		UN 400	
28	40411-04-067	1,00	Výztuha levá	Reinforiment lef		UN 350/400	
34	40411-04-080	1,00	Pero levé	Mouldboard extension lef		UN 350/400	
36	40411-04-082	1,00	Plaz p ední levý	Landside front lef		UN 350/400	
40	40411-04-079	1,00	Plaz zadní	Landside		UN 350/400	
45	40411-40-045	1,00	Odhmovai í deska levá	Mouldboard lef		UN 400	
47	40411-04-047	1,00	Vým nný díl levý	Shin lef		8mm, UN 350/400	
61	40411-40-072	1,00	Matie	Sleeve nut		M 24, R+L, UN 350/400	
62	40411-40-062	1,00	Matie	Sleeve nut		M 24, R+L, UN 350/400	
63	40411-40-069	1,00	Šroub levý	Bolt lef		M 24, L, UN 350/400	
64	40411-40-070	1,00	Šroub pravý	Bolt right		M 24, R, UN 350/400	
65	40411-40-071	1,00	Šroub levý	Bolt lef		M 24, L, UN 350/400	
66	40411-40-073	1,00	Šroub pravý	Bolt right		M 24, R, UN 350/400	
69	2654501	10,00	Šroub	Bolt		M 10x30	
71	2654849.1	1,00	Šroub	Bolt		M 10x40	
72	2654861.1	2,00	Šroub	Bolt		M 12x35	
73	2654793	1,00	Šroub	Bolt		M 12x40	
75	2604931	2,00	Šroub	Bolt		M 12x45	
76	2604934	1,00	Šroub	Bolt		M 12x50	
80	2653897	1,00	Šroub	Bolt		M 16x70	
81	2654622	1,00	Šroub	Bolt		M 20x70	
82	7604752	1,00	Šroub	Bolt		M 16x40	
83	2607041.2	1,00	Šroub	Bolt		M 20x70	
85	2667253	12,00	Matie	Nut		M 10	
86	2667286	2,00	Matie	Nut		M 12	
87	2685212	3,00	Matie	Nut		M 12	
88	2667205	1,00	Matie	Nut		M 12	
89	2685602	1,00	Matie	Nut		M 16	

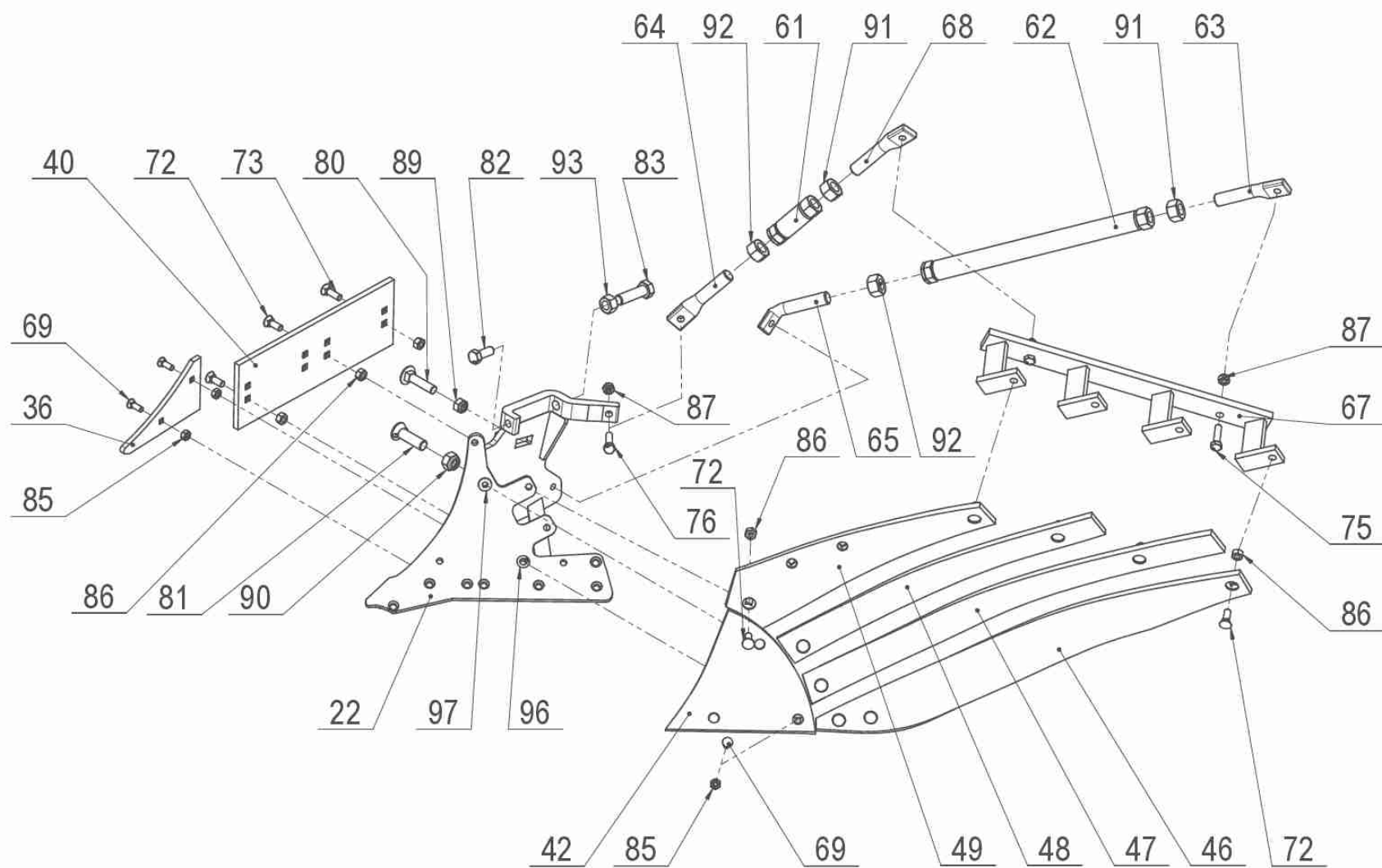
6 40411-40-012 Orební t leso L UN400							
<i>Pozice</i>	<i>Obj. íslo / p.n.</i>	<i>Mn./Q.</i>	<i>Název CZ</i>	<i>Název EN</i>	<i>Název RU</i>	<i>Rozm r</i>	<i>Poznámka</i>
90	2685616	1,00	Matie	Nut		M 20	
91	2667111	2,00	Matie	Nut		M 24	
92	2681627	2,00	Matie	Nut		M 24 L	
93	2667137	1,00	Matie	Nut		M 20	
96	2713402	1,00	Podložka	Washer		D 13	



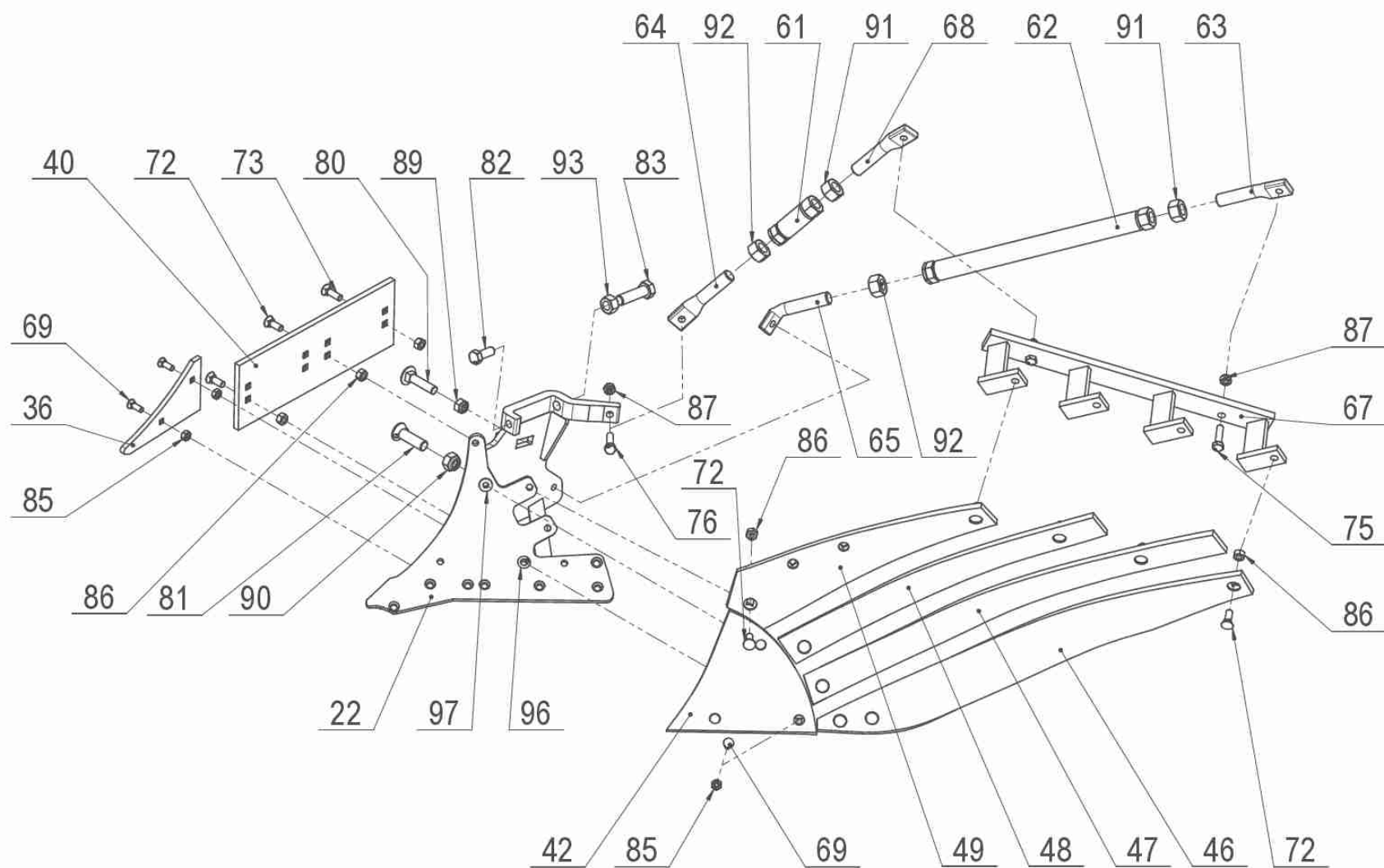
6 40411-41-011 Orební t leso P PA400							
Pozice	Obj. íslo / p.n.	Mn./Q.	Název CZ	Název EN	Název RU	Rozm r	Poznámka
21	40411-40-041	1,00	St evíí pravý	Frog right		UN 400	
35	40411-04-081	1,00	Plaz p ední pravý	Landside front right		UN 350/400	
39	40411-04-079	1,00	Plaz zadní	Landside		UN 350/400	
41	40411-04-046.1	1,00	Vým nný díl zesílený pravý	Shin heavy duty right		10mm, UN 350/400	
46	40411-41-076	1,00	Pásek 1P	Mouldboard stripe 1P	1	PA 400	
47	40411-41-077	1,00	Pásek 2P	Mouldboard stripe 2P	2	PA 400	
48	40411-41-078	1,00	Pásek 3P	Mouldboard stripe 3P	3	PA 400	
49	40411-41-079	1,00	Pásek 4P	Mouldboard stripe 4P	4	PA 400	
61	40411-40-062	1,00	Mat i e	Sleeve nut		M 24, R+L, UN 350/400	
62	40411-41-135	1,00	Mat i e	Sleeve nut		M 24, R+L, PA 400	
63	40411-41-136	1,00	Šroub pravý	Bolt right		M 24, R, UN 350/400	
64	40411-41-138	1,00	Šroub levý	Bolt lef		M 24, L, UN 350/400	
65	40411-41-137	1,00	Šroub levý	Bolt lef		M 24, L, UN 350/400	
66	40411-41-066	1,00	Držák prut pravý	Right stay		PA 400	
68	40411-41-139	1,00	Šroub pravý	Bolt right		M 24, R, UN 350/400	
69	2654501	5,00	Šroub	Bolt		M 10x30	
72	2654861.1	11,00	Šroub	Bolt		M 12x35	
73	2654793	1,00	Šroub	Bolt		M 12x40	
75	2604931	2,00	Šroub	Bolt		M 12x45	
76	2604934	1,00	Šroub	Bolt		M 12x50	
80	2653897	1,00	Šroub	Bolt		M 16x70	
81	2654622	1,00	Šroub	Bolt		M 20x70	
82	7604752	1,00	Šroub	Bolt		M 16x40	
83	2607041.2	1,00	Šroub	Bolt		M 20x70	
85	2667253	5,00	Mat i e	Nut		M 10	
86	2667286	11,00	Mat i e	Nut		M 12	
87	2685212	3,00	Mat i e	Nut		M 12	
88	2667205	1,00	Mat i e	Nut		M 12	



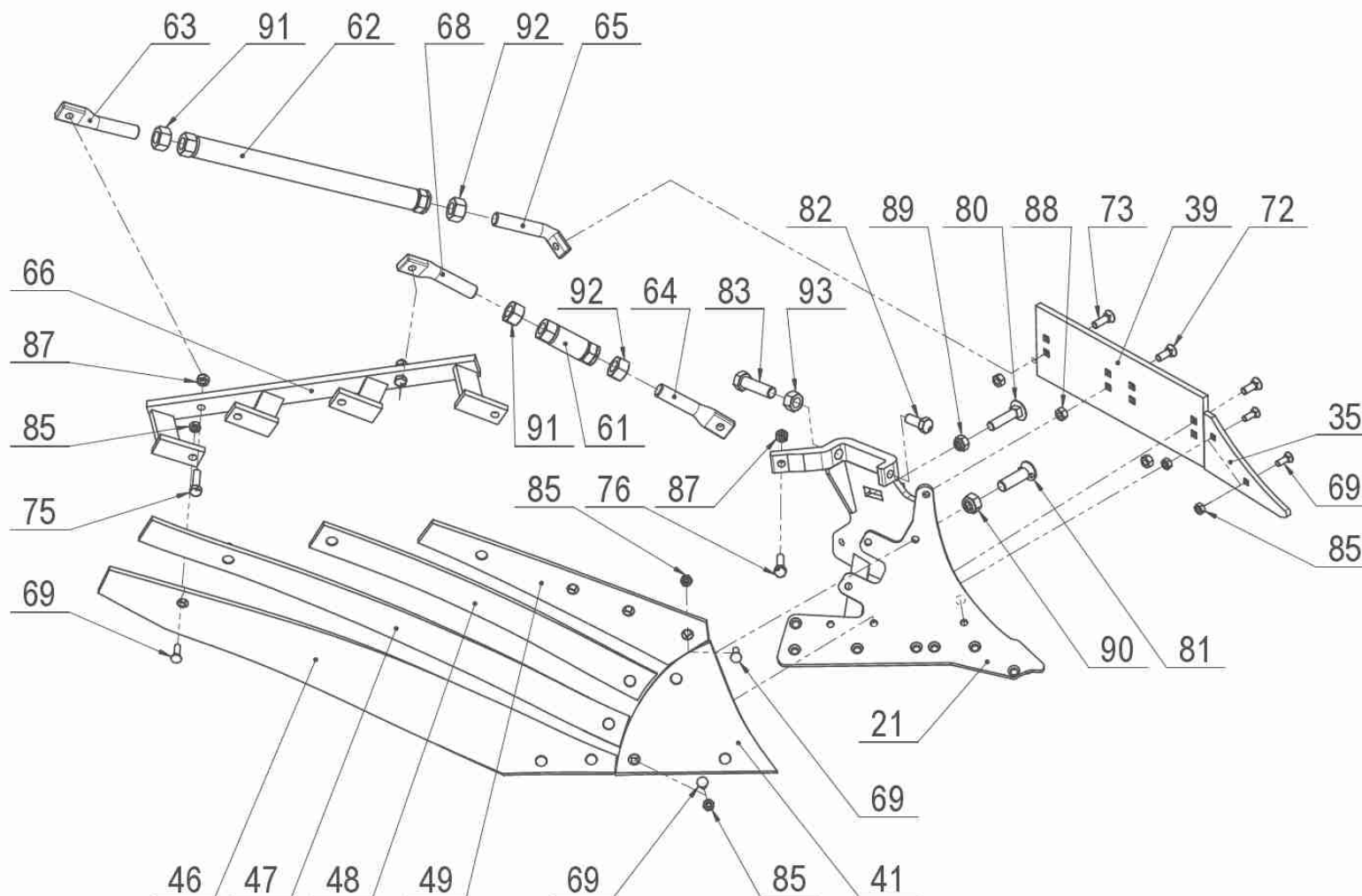
6 40411-41-011 Orební t lesa P PA400							
<i>Pozice</i>	<i>Obj. íslo / p.n.</i>	<i>Mn./Q.</i>	<i>Název CZ</i>	<i>Název EN</i>	<i>Název RU</i>	<i>Rozm r</i>	<i>Poznámka</i>
89	2685602	1,00	Matie	Nut		M16	
90	2685616	1,00	Matie	Nut		M20	
91	2667111	2,00	Matie	Nut		M24	
92	2681627	2,00	Matie	Nut		M24 L	
93	2667137	1,00	Matie	Nut		M20	
96	2713402	1,00	Podložka	Washer		D13	
97	2732048	1,00	Podložka	Washer		D11	



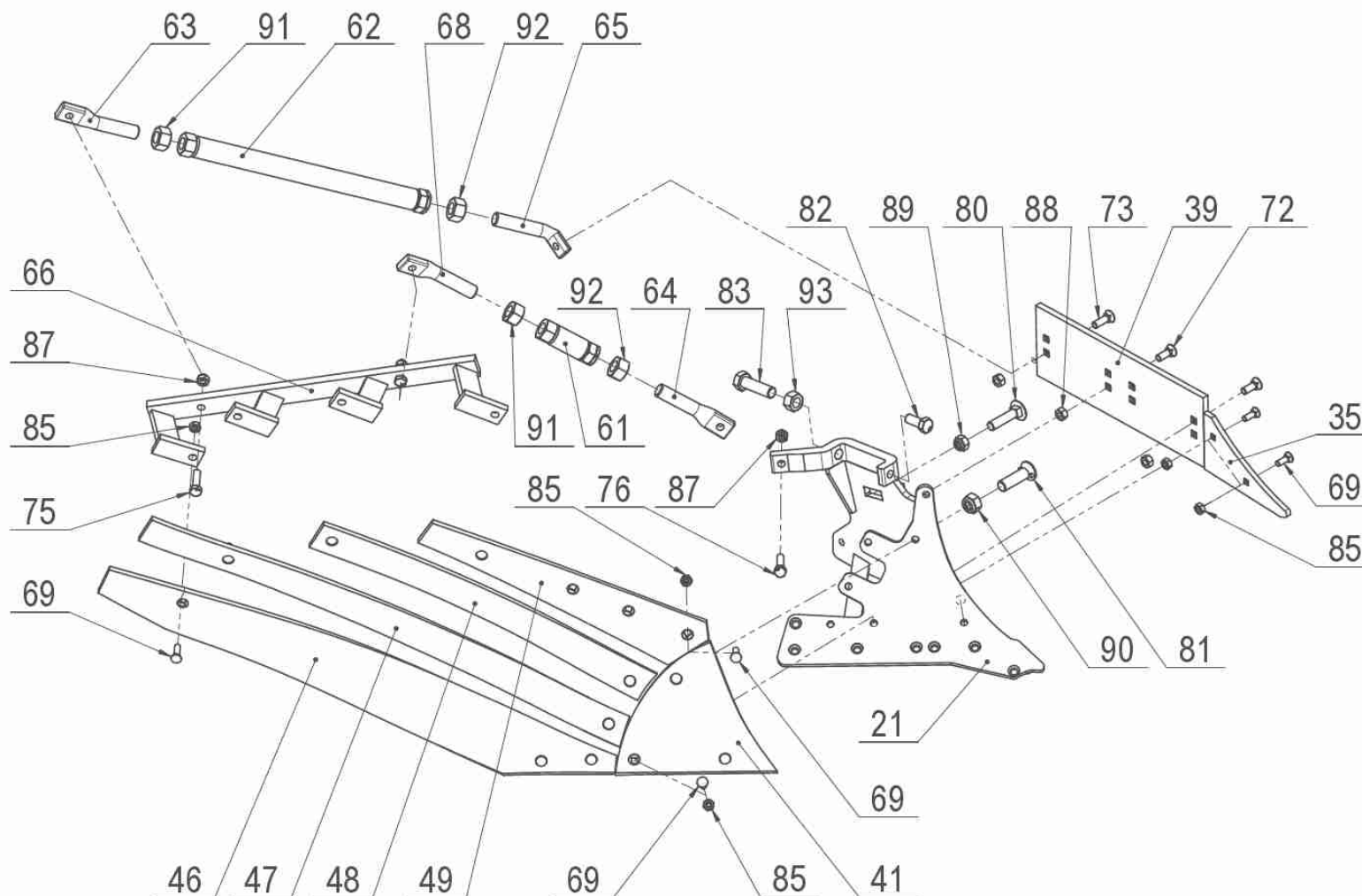
6 40411-41-012 Orební t leso L PA400							
Pozice	Obj. íslo / p.n.	Mn./Q.	Název CZ	Název EN	Název RU	Rozm r	Poznámka
22	40411-40-042	1,00	St evíí levý	Frog lef		UN 400	
36	40411-04-082	1,00	Plaz p ední levý	Landside front lef		UN 350/400	
40	40411-04-079	1,00	Plaz zadní	Landside		UN 350/400	
42	40411-04-047.1	1,00	Vým nný díl zesílený levý	Shin heavy duty lef		10mm, UN 350/400	
46	40411-41-130	1,00	Pásek 1L	Mouldboard stripe 1L	1	PA 400	
47	40411-41-131	1,00	Pásek 2L	Mouldboard stripe 2L	2	PA 400	
48	40411-41-132	1,00	Pásek 3L	Mouldboard stripe 3L	3	PA 400	
49	40411-41-133	1,00	Pásek 4L	Mouldboard stripe 4L	4	PA 400	
61	40411-40-062	1,00	Mat íe	Sleeve nut		M 24, R+L, UN 350/400	
62	40411-41-135	1,00	Mat íe	Sleeve nut		M 24, R+L, PA 400	
63	40411-41-136	1,00	Šroub pravý	Bolt right		M 24, R, UN 350/400	
64	40411-41-138	1,00	Šroub levý	Bolt lef		M 24, L, UN 350/400	
65	40411-41-137	1,00	Šroub levý	Bolt lef		M 24, L, UN 350/400	
67	40411-41-067	1,00	Držák prut levý	Lef stay		PA 400	
68	40411-41-139	1,00	Šroub pravý	Bolt right		M 24, R, UN 350/400	
69	2654501	5,00	Šroub	Bolt		M 10x30	
72	2654861.1	11,00	Šroub	Bolt		M 12x35	
73	2654793	1,00	Šroub	Bolt		M 12x40	
75	2604931	2,00	Šroub	Bolt		M 12x45	
76	2604934	1,00	Šroub	Bolt		M 12x50	
80	2653897	1,00	Šroub	Bolt		M 16x70	
81	2654622	1,00	Šroub	Bolt		M 20x70	
82	7604752	1,00	Šroub	Bolt		M 16x40	
83	2607041.2	1,00	Šroub	Bolt		M 20x70	
85	2667253	5,00	Mat íe	Nut		M 10	
86	2667286	11,00	Mat íe	Nut		M 12	
87	2685212	3,00	Mat íe	Nut		M 12	
88	2667205	1,00	Mat íe	Nut		M 12	



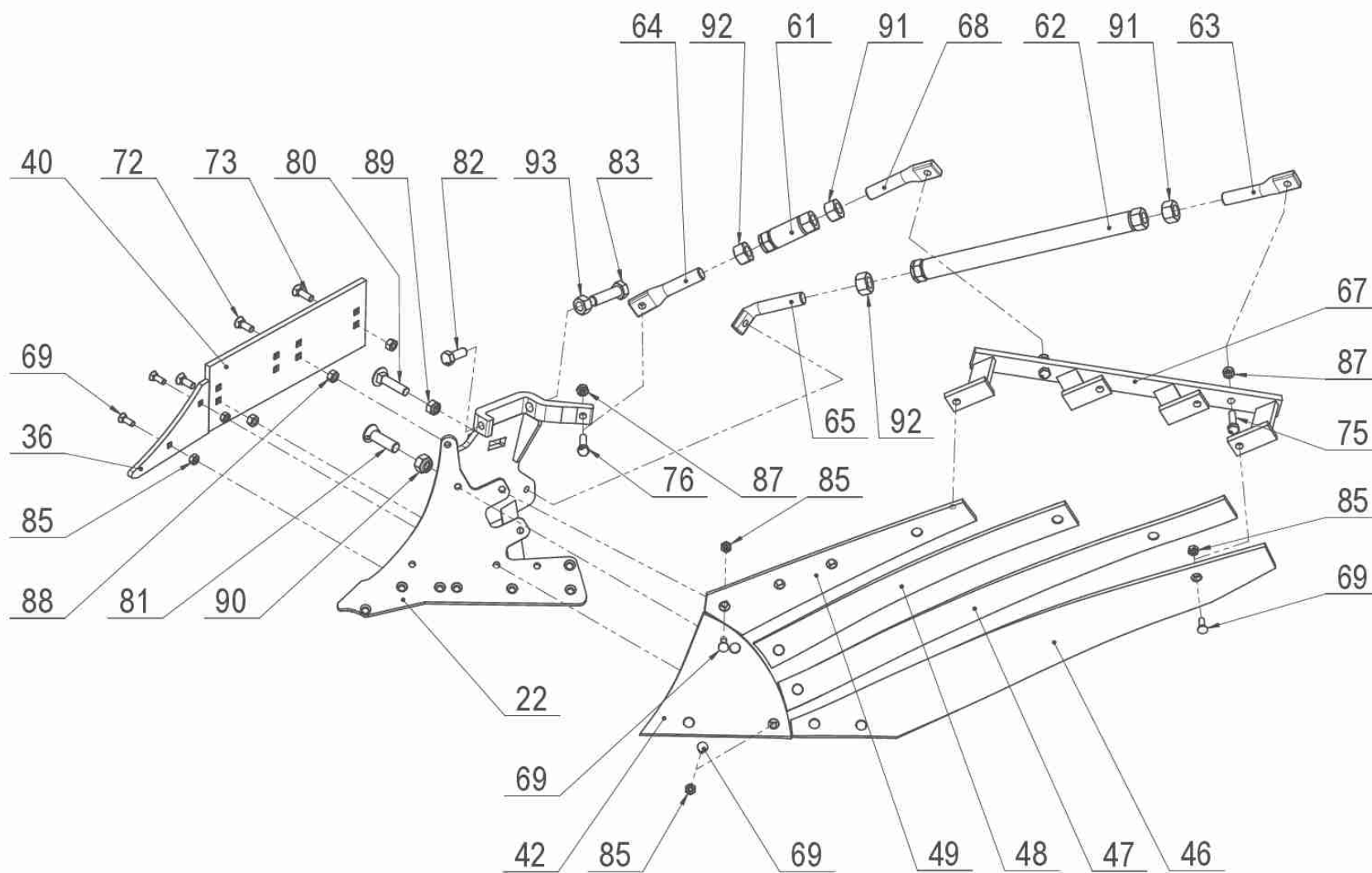
6 40411-41-012 Orební t leso L PA400							
<i>Pozice</i>	<i>Obj. íslo / p.n.</i>	<i>Mn./Q.</i>	<i>Název CZ</i>	<i>Název EN</i>	<i>Název RU</i>	<i>Rozm r</i>	<i>Poznámka</i>
89	2685602	1,00	Matie	Nut		M16	
90	2685616	1,00	Matie	Nut		M20	
91	2667111	2,00	Matie	Nut		M24	
92	2681627	2,00	Matie	Nut		M24 L	
93	2667137	1,00	Matie	Nut		M20	
96	2713402	1,00	Podložka	Washer		D13	
97	2732048	1,00	Podložka	Washer		D11	



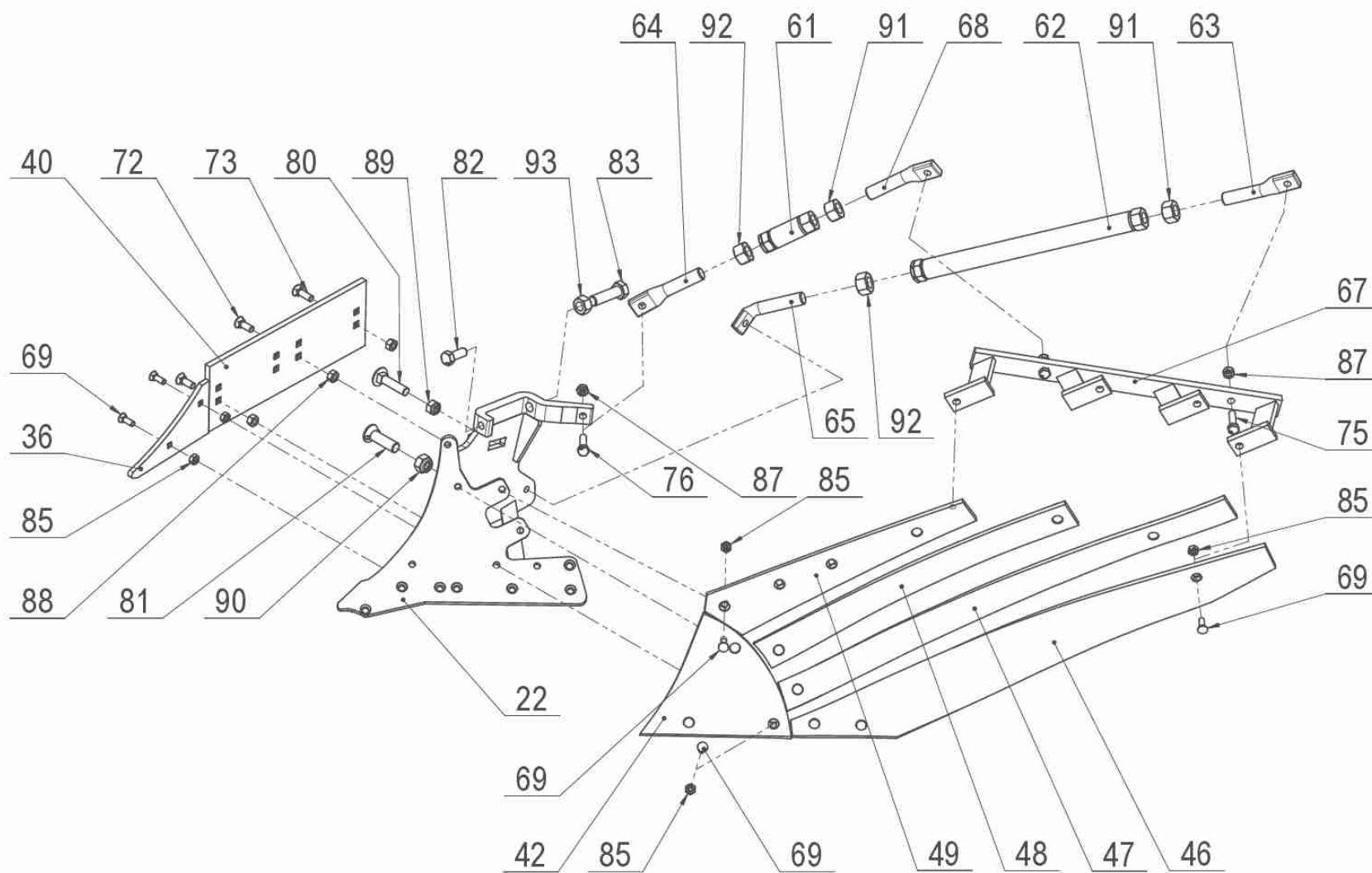
6 40411-42-011 Orební t leso P PA420							
Pozice	Obj. číslo / p.n.	Mn./Q.	Název CZ	Název EN	Název RU	Rozm r	Poznámka
21	40411-42-021	1,00	St evíí pravý	Right frog			
35	40411-04-081	1,00	Plaz p ední pravý	Landside front right		UN 350/400	
39	40411-04-079	1,00	Plaz zadní	Landside		UN 350/400	
41	40411-04-046.1	1,00	Vým nný díl zesílený pravý	Shin heavy duty right		10mm, UN 350/400	
46	3444042	1,00	Pásek A pravý	Mouldboard stripe A right		BS40,42	
47	3444030	1,00	Pásek B pravý	Mouldboard stripe B right	B	BS40,42	
48	3444020	1,00	Pásek C pravý	Mouldboard stripe C right	C	BS40,42	
49	3444010	1,00	Pásek D pravý	Mouldboard stripe D right	D	BS40,42	
61	40411-40-072	1,00	Mat ie	Sleeve nut		M 24, R+L, UN 350/400	
62	40411-41-135	1,00	Mat ie	Sleeve nut		M 24, R+L, PA 400	
63	40411-41-136	1,00	Šroub pravý	Bolt right		M 24, R, UN 350/400	
64	40411-41-138	1,00	Šroub levý	Bolt lef		M 24, L, UN 350/400	
65	40411-41-137	1,00	Šroub levý	Bolt lef		M 24, L, UN 350/400	
66	40411-42-036	1,00	Držák pásk pravý	Righ stay		PA 420	
68	40411-41-139	1,00	Šroub pravý	Bolt right		M 24, R, UN 350/400	
69	2654501	14,00	Šroub	Bolt		M 10x30	
72	2654861.1	2,00	Šroub	Bolt		M 12x35	
73	2654793	1,00	Šroub	Bolt		M 12x40	
75	2604931	2,00	Šroub	Bolt		M 12x45	
76	2604934	1,00	Šroub	Bolt		M 12x50	
80	2653897	1,00	Šroub	Bolt		M 16x70	
81	2654622	1,00	Šroub	Bolt		M 20x70	
82	7604752	1,00	Šroub	Bolt		M 16x40	
83	2607041.2	1,00	Šroub	Bolt		M 20x70	
85	2667253	14,00	Mat ie	Nut		M 10	
86	2667205	1,00	Mat ie	Nut		M 12	
87	2685212	3,00	Mat ie	Nut		M 12	
88	2667286	2,00	Mat ie	Nut		M 12	



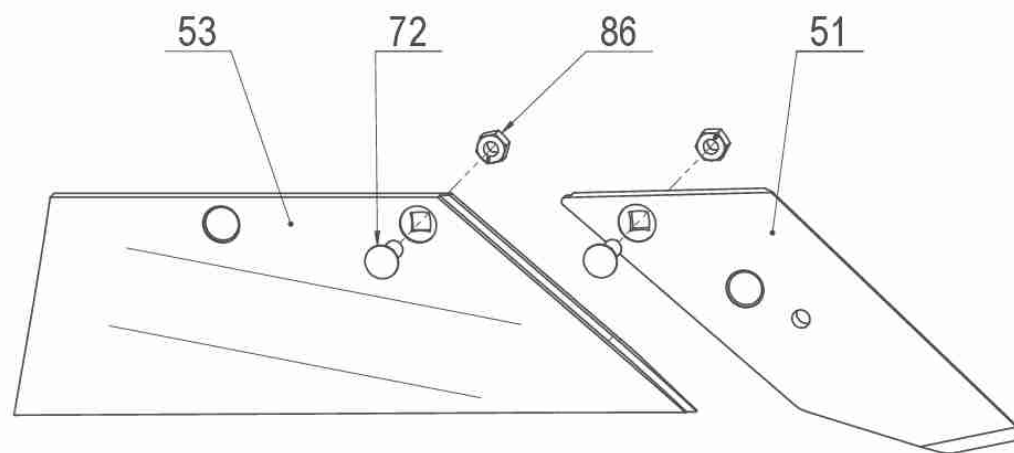
6 40411-42-011 Orební t lesa P PA420							
<i>Pozice</i>	<i>Obj. íslo / p.n.</i>	<i>Mn./Q.</i>	<i>Název CZ</i>	<i>Název EN</i>	<i>Název RU</i>	<i>Rozm r</i>	<i>Poznámka</i>
89	2685602	1,00	Matie	Nut		M16	
90	2685616	1,00	Matie	Nut		M20	
91	2667111	2,00	Matie	Nut		M24	
92	2681627	2,00	Matie	Nut		M24 L	
93	2667137	1,00	Matie	Nut		M20	
95	2713352	4,00	Podložka	Washer		D 10,5	
96	2713338	6,00	Podložka	Washer		D 17	



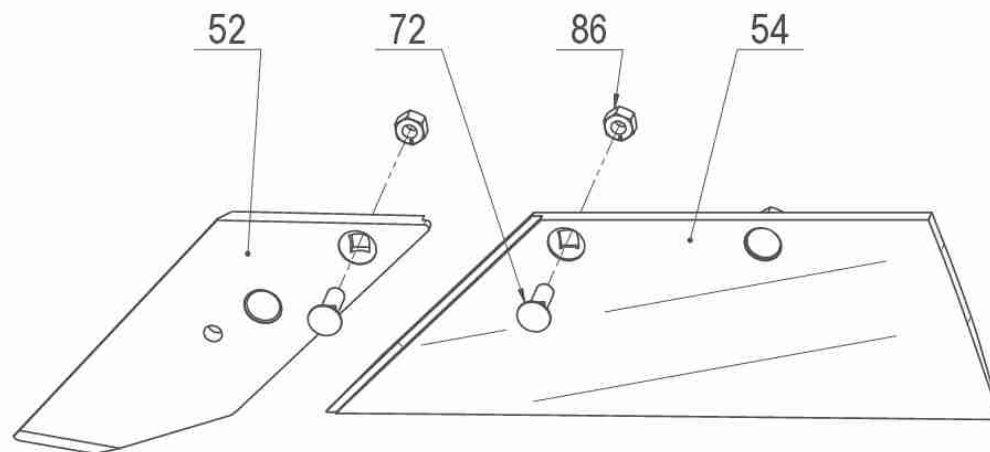
6 40411-42-012 Orební t leso L PA420							
Pozice	Obj. íslo / p.n.	Mn./Q.	Název CZ	Název EN	Název RU	Rozm r	Poznámka
22	40411-42-022	1,00	St evíí levý	Lef frog			
36	40411-04-082	1,00	Plaz p ední levý	Landside front lef		UN 350/400	
39	40411-04-079	1,00	Plaz zadní	Landside		UN 350/400	
42	40411-04-047.1	1,00	Vým nný díl zesílený levý	Shin heavy duty lef		10mm, UN 350/400	
46	3444043	1,00	Pásek A levý	Mouldboard stripe A lef		BS40,42	
47	3444031	1,00	Pásek B levý	Mouldboard stripe B lef	B	BS40,42	
48	3444021	1,00	Pásek C levý	Mouldboard stripe C lef	C	BS40,42	
49	3444011	1,00	Pásek D levý	Mouldboard stripe D lef	D	BS40,42	
61	40411-40-072	1,00	Mat i e	Sleeve nut		M 24, R+L, UN 350/400	
62	40411-41-135	1,00	Mat i e	Sleeve nut		M 24, R+L, PA 400	
63	40411-41-136	1,00	Šroub pravý	Bolt right		M 24, R, UN 350/400	
64	40411-41-138	1,00	Šroub levý	Bolt lef		M 24, L, UN 350/400	
65	40411-41-137	1,00	Šroub levý	Bolt lef		M 24, L, UN 350/400	
66	40411-42-037	1,00	Držák pásk levý	Lef stay		PA 420	
68	40411-41-139	1,00	Šroub pravý	Bolt right		M 24, R, UN 350/400	
69	2654501	14,00	Šroub	Bolt		M 10x30	
72	2654861.1	2,00	Šroub	Bolt		M 12x35	
73	2654793	1,00	Šroub	Bolt		M 12x40	
75	2604931	2,00	Šroub	Bolt		M 12x45	
76	2604934	1,00	Šroub	Bolt		M 12x50	
80	2653897	1,00	Šroub	Bolt		M 16x70	
81	2654622	1,00	Šroub	Bolt		M 20x70	
82	7604752	1,00	Šroub	Bolt		M 16x40	
83	2607041.2	1,00	Šroub	Bolt		M 20x70	
85	2667253	14,00	Mat i e	Nut		M 10	
86	2667205	1,00	Mat i e	Nut		M 12	
87	2685212	3,00	Mat i e	Nut		M 12	
88	2667286	2,00	Mat i e	Nut		M 12	



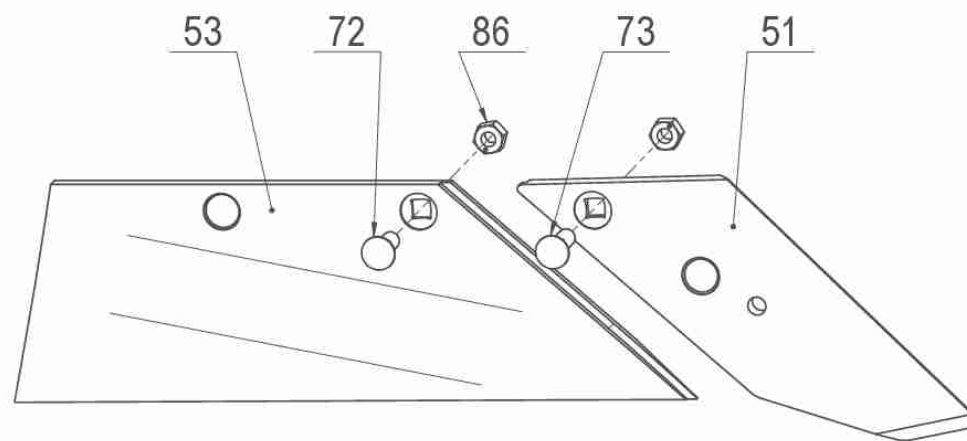
6 40411-42-012 Orební t lesa L PA420							
<i>Pozice</i>	<i>Obj. íslo / p.n.</i>	<i>Mn./Q.</i>	<i>Název CZ</i>	<i>Název EN</i>	<i>Název RU</i>	<i>Rozm r</i>	<i>Poznámka</i>
89	2685602	1,00	Matie	Nut		M16	
90	2685616	1,00	Matie	Nut		M20	
91	2667111	2,00	Matie	Nut		M24	
92	2681627	2,00	Matie	Nut		M24 L	
93	2667137	1,00	Matie	Nut		M20	
95	2713352	4,00	Podložka	Washer		D 10,5	
96	2713338	6,00	Podložka	Washer		D 17	



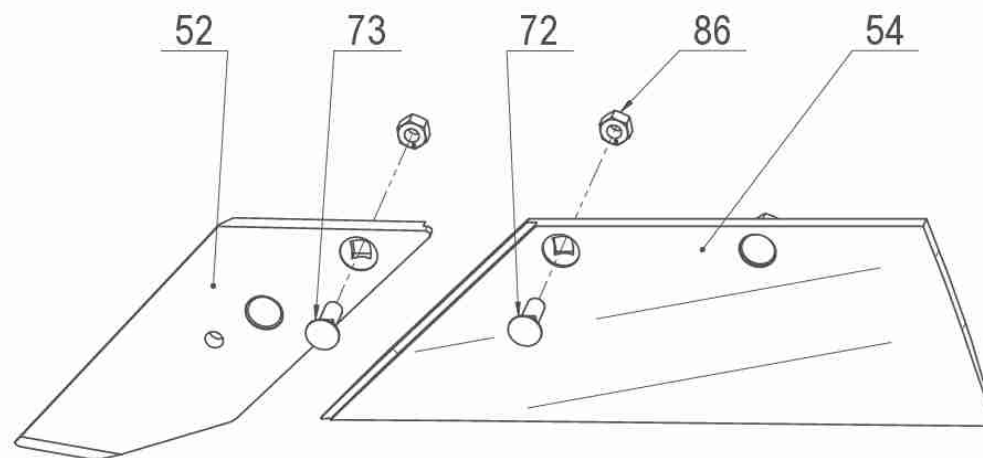
6 40411-43-001 B it d lený P - standard UN,PA							
<i>Pozice</i>	<i>Obj. íslo / p.n.</i>	<i>Mn./Q.</i>	<i>Název CZ</i>	<i>Název EN</i>	<i>Název RU</i>	<i>Rozm r</i>	<i>Poznámka</i>
51	40411-04-112	1,00	Dláto pravé	Point right		B2S, UN 350/400	
53	40411-40-111.40	1,00	B it pravý	Share right		495 mm, UN 350/400	
72	2654861.1	4,00	Šroub	Bolt		M 12x35	
86	2667286	4,00	Mat i e	Nut		M 12	



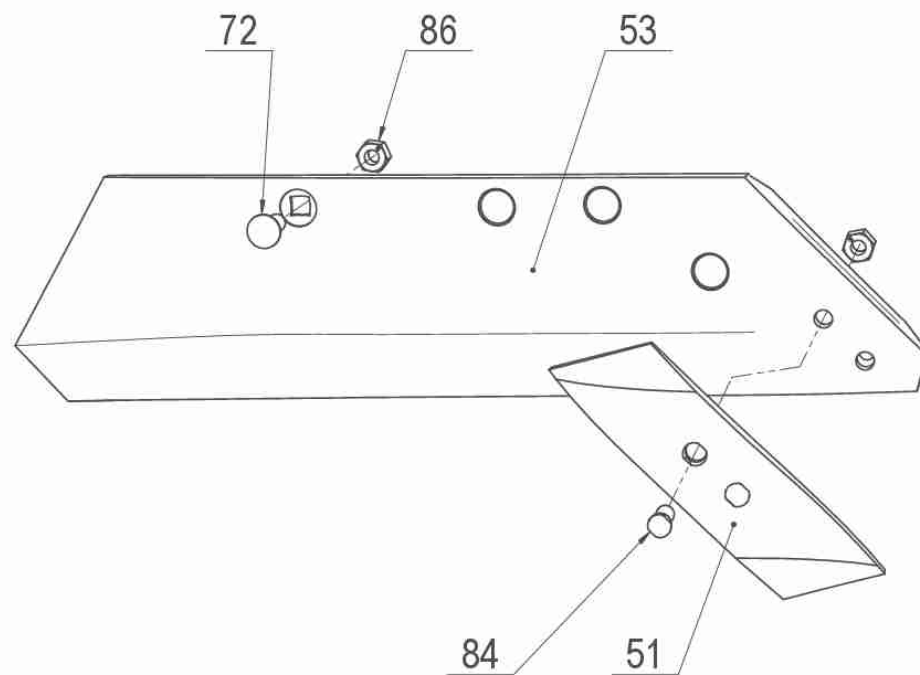
6 40411-43-002 B it d lený L - standard UN,PA							
<i>Pozice</i>	<i>Obj. íslo / p.n.</i>	<i>Mn./Q.</i>	<i>Název CZ</i>	<i>Název EN</i>	<i>Název RU</i>	<i>Rozm r</i>	<i>Poznámka</i>
52	40411-04-122	1,00	Dláto levé	Point lef		B2S, UN 350/400	
54	40411-40-121.40	1,00	B it levý	Share lef		495 mm, UN 350/400	
72	2654861.1	4,00	Šroub	Bolt		M 12x35	
86	2667286	4,00	Matie	Nut		M 12	



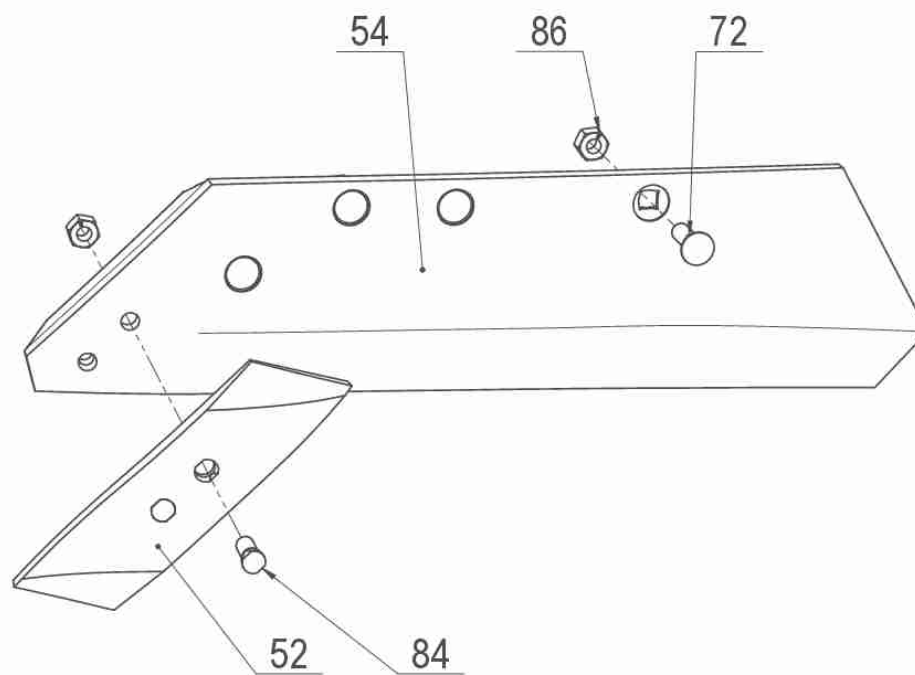
6 40411-43-003 B it d lený P - tvrdokov UN,PA							
<i>Pozice</i>	<i>Obj. íslo / p.n.</i>	<i>Mn./Q.</i>	<i>Název CZ</i>	<i>Název EN</i>	<i>Název RU</i>	<i>Rozm r</i>	<i>Poznámka</i>
51	40411-04-112.1	1,00	Dláto karbid pravé	Point hard fai ed right		10i m, B2S, UN 350/400	
53	40411-40-111.40.1	1,00	B it karbid pravý	Share hard fai ed right		495 mm, UN 350/400	
72	2654861.1	2,00	Šroub	Bolt		M 12x35	
73	2654796.1	2,00	Šroub	Bolt		M 12x40	
86	2667286	4,00	Matie	Nut		M 12	



6 40411-43-004 B it d lený L - tvrdokov UN,PA							
<i>Pozice</i>	<i>Obj. íslo / p.n.</i>	<i>Mn./Q.</i>	<i>Název CZ</i>	<i>Název EN</i>	<i>Název RU</i>	<i>Rozm r</i>	<i>Poznámka</i>
52	40411-04-122.1	1,00	Dláto karbid levé	Point hard fai ed lef		10i m, B2S, UN 350/400	
54	40411-40-121.40.1	1,00	B it karbid levý	Share hard fai ed lef		495 mm, UN 350/400	
72	2654861.1	2,00	Šroub	Bolt		M 12x35	
73	2654796.1	2,00	Šroub	Bolt		M 12x40	
86	2667286	4,00	Matie	Nut		M 12	

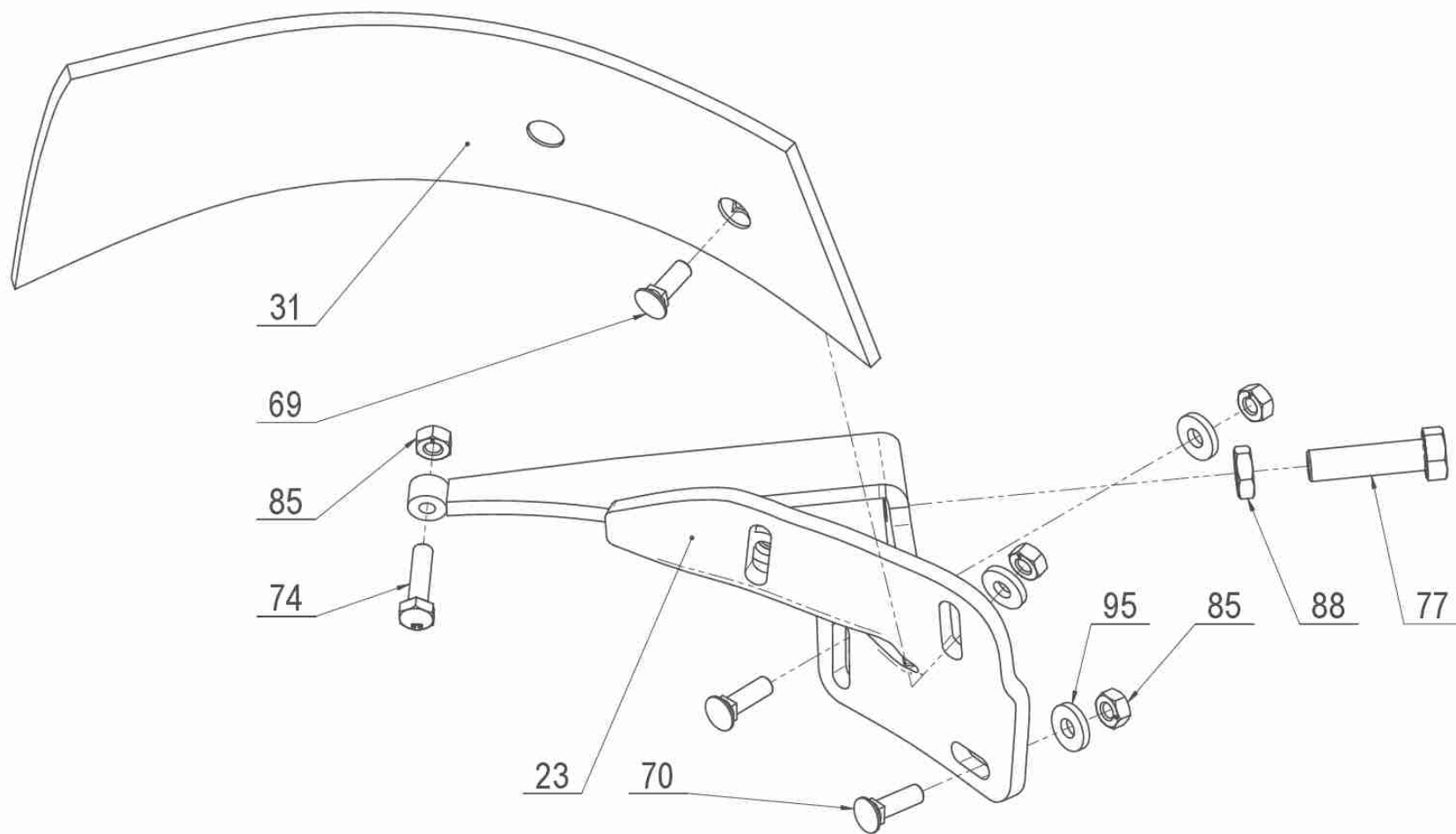


6 40411-43-005 B it soto ným dlátem P UN,PA							
<i>Pozice</i>	<i>Obj. íslo / p.n.</i>	<i>Mn./Q.</i>	<i>Název CZ</i>	<i>Název EN</i>	<i>Název RU</i>	<i>Rozm r</i>	<i>Poznámka</i>
51	053090.1	1,00	Dláto zesílené pravé	Point heavy duty right		13mm, No. 1 - 28	
53	40411-40-211	1,00	B it pravý	Share right		UN 350/400	
72	2654861.1	4,00	Šroub	Bolt		M12x35	
84	013228	2,00	Šroub + matie	Bolt + nut	+	M12x34	
86	2667286	4,00	Matie	Nut		M12	

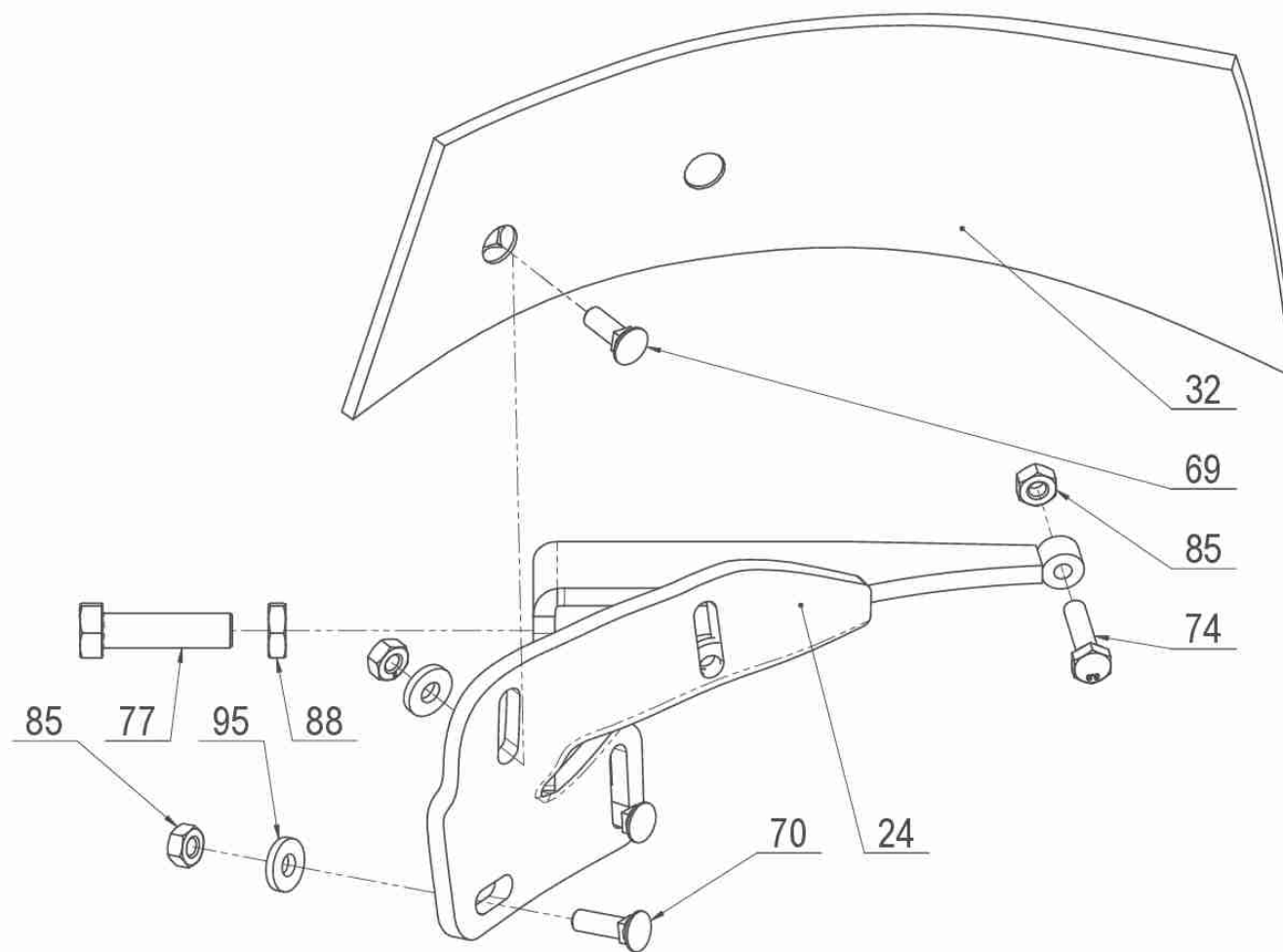


6 40411-43-006 B it soto ným dlátem L UN,PA							
<i>Pozice</i>	<i>Obj. íslo / p.n.</i>	<i>Mn./Q.</i>	<i>Název CZ</i>	<i>Název EN</i>	<i>Název RU</i>	<i>Rozm r</i>	<i>Poznámka</i>
52	063090.1	1,00	Dláto zesílené levé	Point heavy duty left		13mm, No. 1 - 28	
54	40411-40-221	1,00	B it levý	Share left		UN 350/400	
72	2654861.1	4,00	Šroub	Bolt		M12x35	
84	013228	2,00	Šroub + matie	Bolt + nut	+	M12x34	
86	2667286	4,00	Matie	Nut		M12	

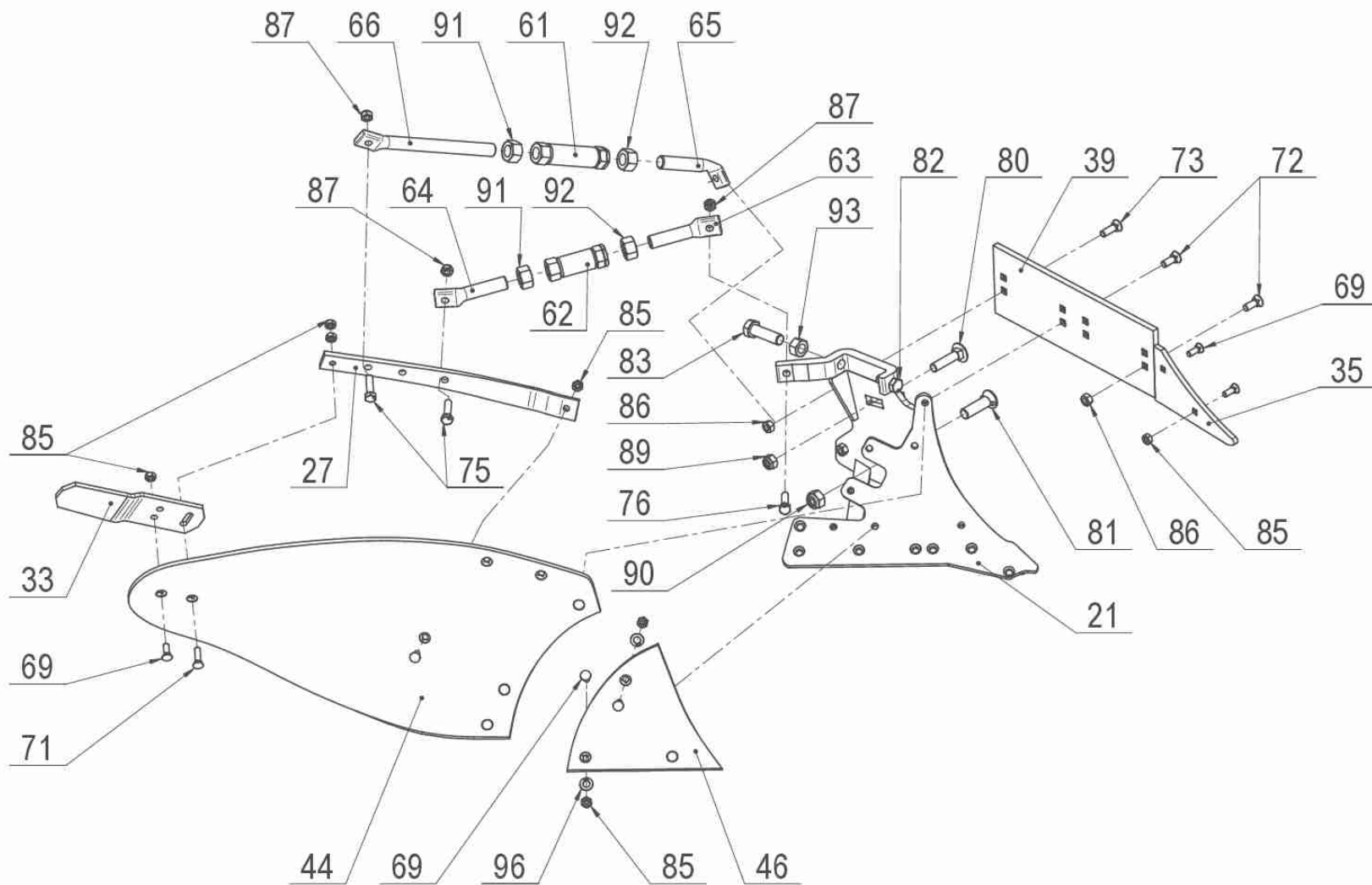
40411-43-018
07/2020



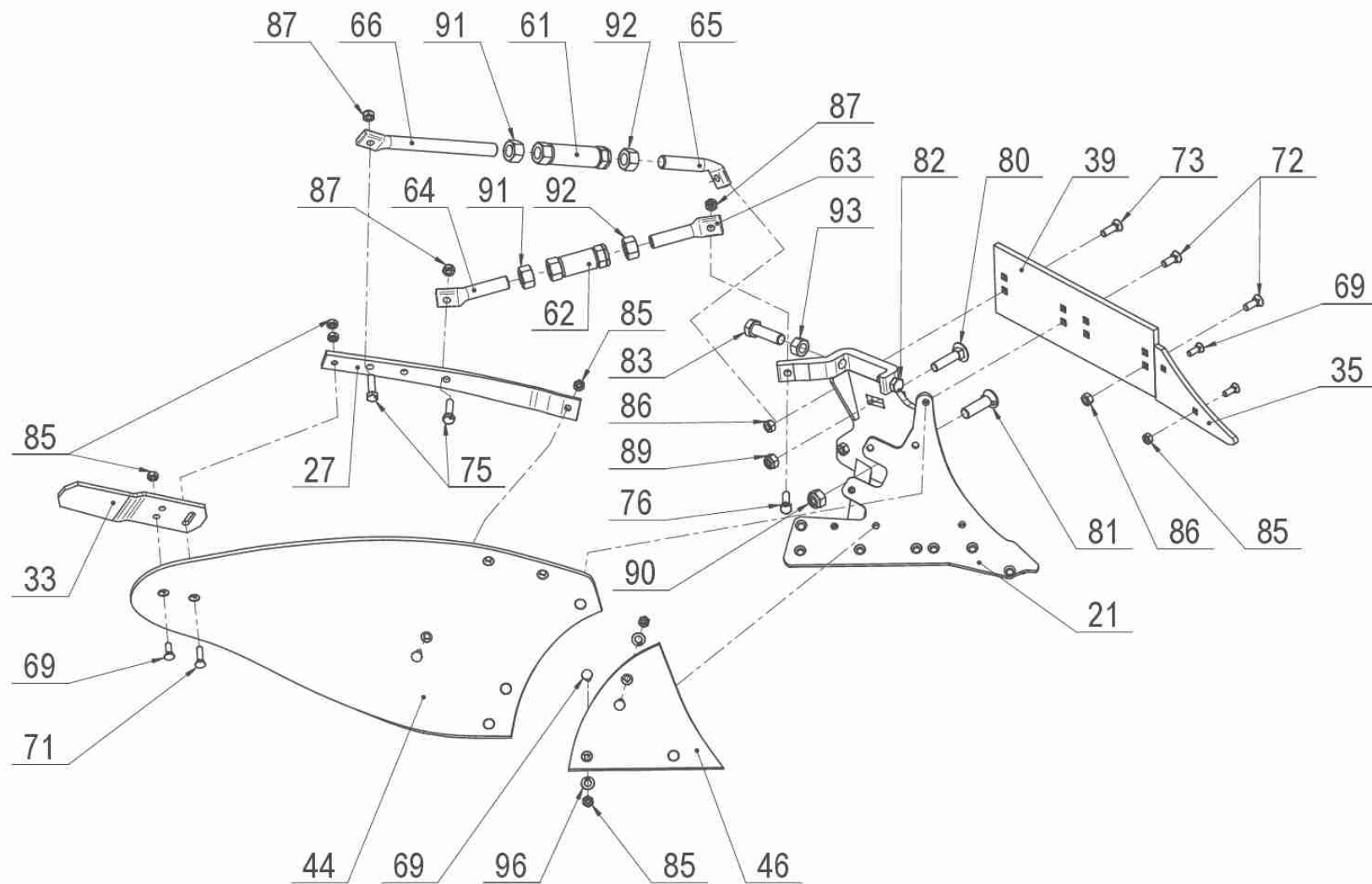
6 40411-43-018 Zahrnova ka P UN,PA							
<i>Pozice</i>	<i>Obj. islo / p.n.</i>	<i>Mn./Q.</i>	<i>Název CZ</i>	<i>Název EN</i>	<i>Název RU</i>	<i>Rozm r</i>	<i>Poznámka</i>
23	40411-04-027	1,00	Držák zahrnova ky pravý	Holder for trashboard right		... UN 350/400	
31	40411-04-077	1,00	Zahrnova ka pravá	Trashboard right		UN 350/400	
69	2654501	2,00	Šroub	Bolt		M10x30	
70	2654503	2,00	Šroub	Bolt		M10x35	
74	2662256	1,00	Šroub	Bolt		M10x40	
77	2662179	1,00	Šroub	Bolt		M16x60	
85	2667206	5,00	Matie	Nut		M10	
88	2681609	1,00	Matie	Nut		M16	
95	2732048	4,00	Podložka	Washer		D11	



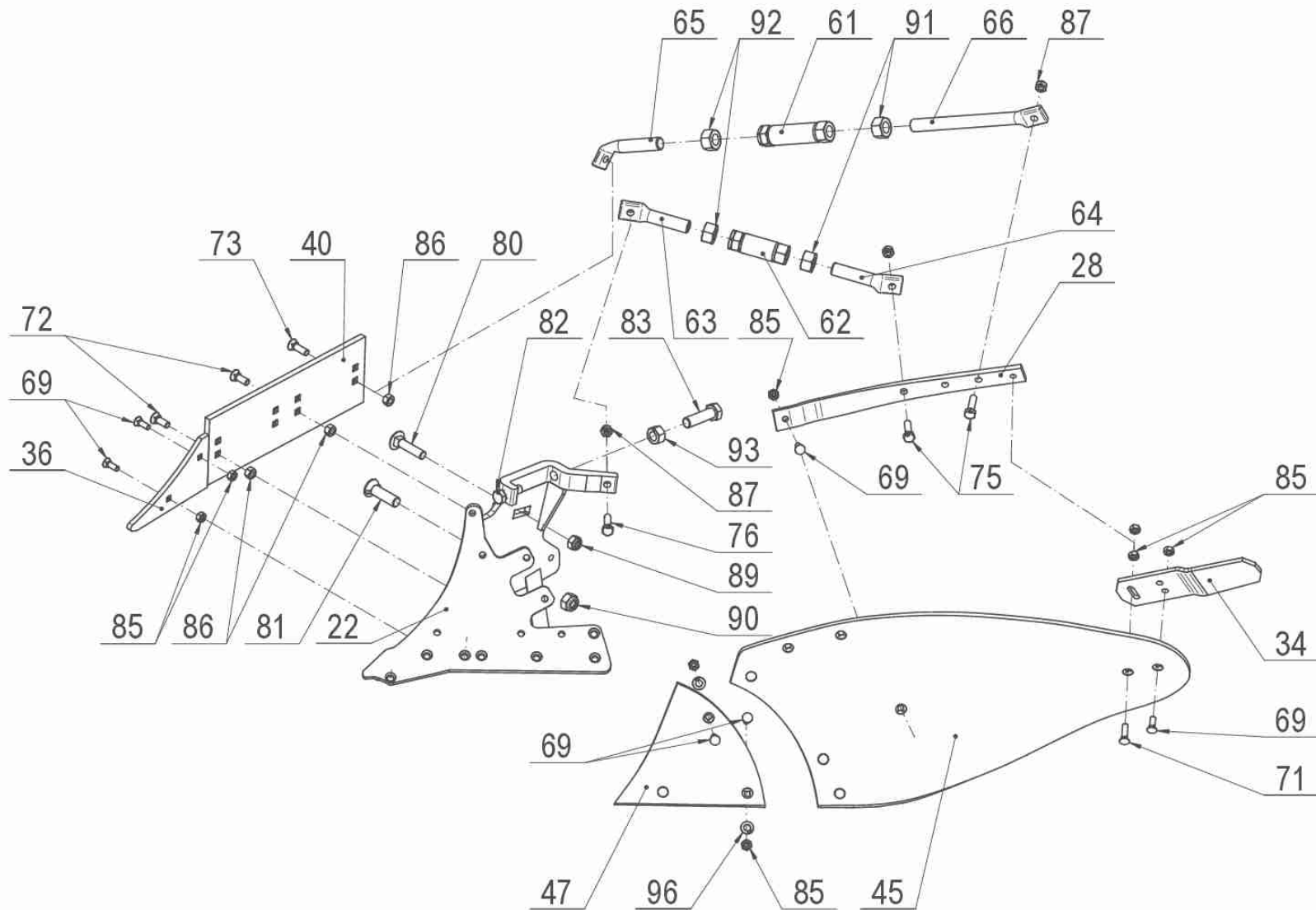
6 40411-43-019 Zahrnova ka L UN,PA							
<i>Pozice</i>	<i>Obj. islo / p.n.</i>	<i>Mn./Q.</i>	<i>Název CZ</i>	<i>Název EN</i>	<i>Název RU</i>	<i>Rozm r</i>	<i>Poznámka</i>
24	40411-04-028	1,00	Držák zahrnova ky levý	Holder for trashboard lef		... UN 350/400	
32	40411-04-078	1,00	Zahrnova ka levá	Trashboard lef		UN 350/400	
69	2654501	2,00	Šroub	Bolt		M10x30	
70	2654503	2,00	Šroub	Bolt		M10x35	
74	2662256	1,00	Šroub	Bolt		M10x40	
77	2662179	1,00	Šroub	Bolt		M16x60	
85	2667206	5,00	Matie	Nut		M10	
88	2681609	1,00	Matie	Nut		M16	
95	2732048	4,00	Podložka	Washer		D 11	



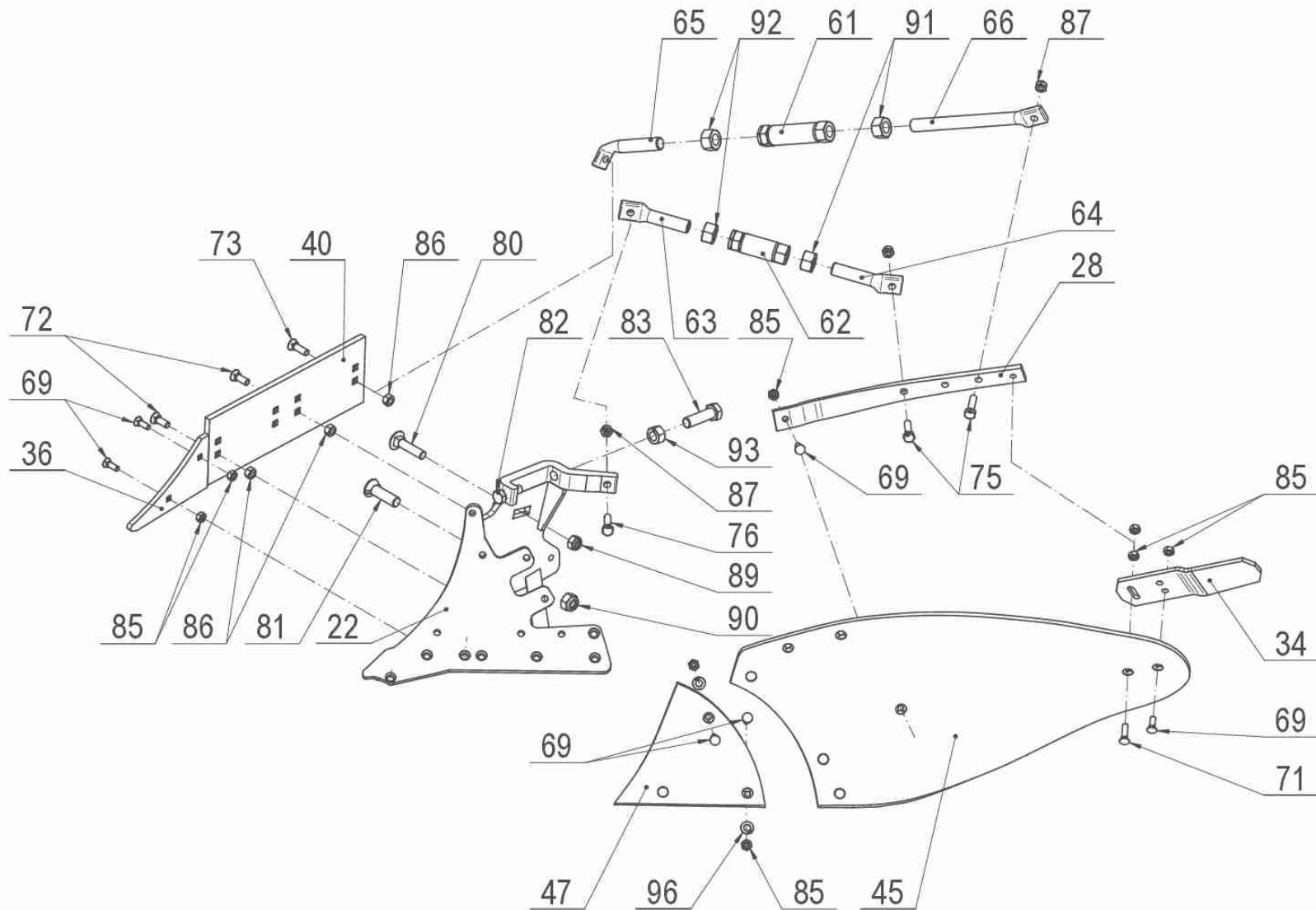
6 40411-45-011 Orební t leso P UN350							
Pozice	Obj. íslo / p.n.	Mn./Q.	Název CZ	Název EN	Název RU	Rozm r	Poznámka
21	40411-40-041	1,00	St evíí pravý	Frog right		UN 400	
27	40411-04-066	1,00	Výztuha pravá	Reinforiment right		UN 350/400	
33	40411-04-065	1,00	Pero pravé	Mouldboard extension right		UN 350/400	
35	40411-04-081	1,00	Plaz p ední pravý	Landside front right		UN 350/400	
39	40411-04-079	1,00	Plaz zadní	Landside		UN 350/400	
44	40411-04-044	1,00	Odhmovai í deska pravá	Mouldboard right		UN 350	
46	40411-04-046	1,00	Vým nný díl pravý	Shin right		8mm, UN 350/400	
61	40411-40-072	1,00	Mat í e	Sleeve nut		M 24, R+L, UN 350/400	
62	40411-40-062	1,00	Mat í e	Sleeve nut		M 24, R+L, UN 350/400	
63	40411-40-069	1,00	Šroub levý	Bolt lef		M 24, L, UN 350/400	
64	40411-40-070	1,00	Šroub pravý	Bolt right		M 24, R, UN 350/400	
65	40411-40-071	1,00	Šroub levý	Bolt lef		M 24, L, UN 350/400	
66	40411-40-073	1,00	Šroub pravý	Bolt right		M 24, R, UN 350/400	
69	2654501	10,00	Šroub	Bolt		M 10x30	
71	2654849.1	1,00	Šroub	Bolt		M 10x40	
72	2654861.1	2,00	Šroub	Bolt		M 12x35	
73	2654796.1	1,00	Šroub	Bolt		M 12x40	
73	2654793	1,00	Šroub	Bolt		M 12x40	
75	2604931	2,00	Šroub	Bolt		M 12x45	
75	2604970	2,00	Šroub	Bolt		M 12x45	
76	2605571	1,00	Šroub	Bolt		M 12x50	
76	2604934	1,00	Šroub	Bolt		M 12x50	
80	2653897	1,00	Šroub	Bolt		M 16x70	
81	2654622	1,00	Šroub	Bolt		M 20x70	
82	7604752	1,00	Šroub	Bolt		M 16x40	
83	2607041.2	1,00	Šroub	Bolt		M 20x70	
85	2667253	12,00	Mat í e	Nut		M 10	
86	2667286	3,00	Mat í e	Nut		M 12	



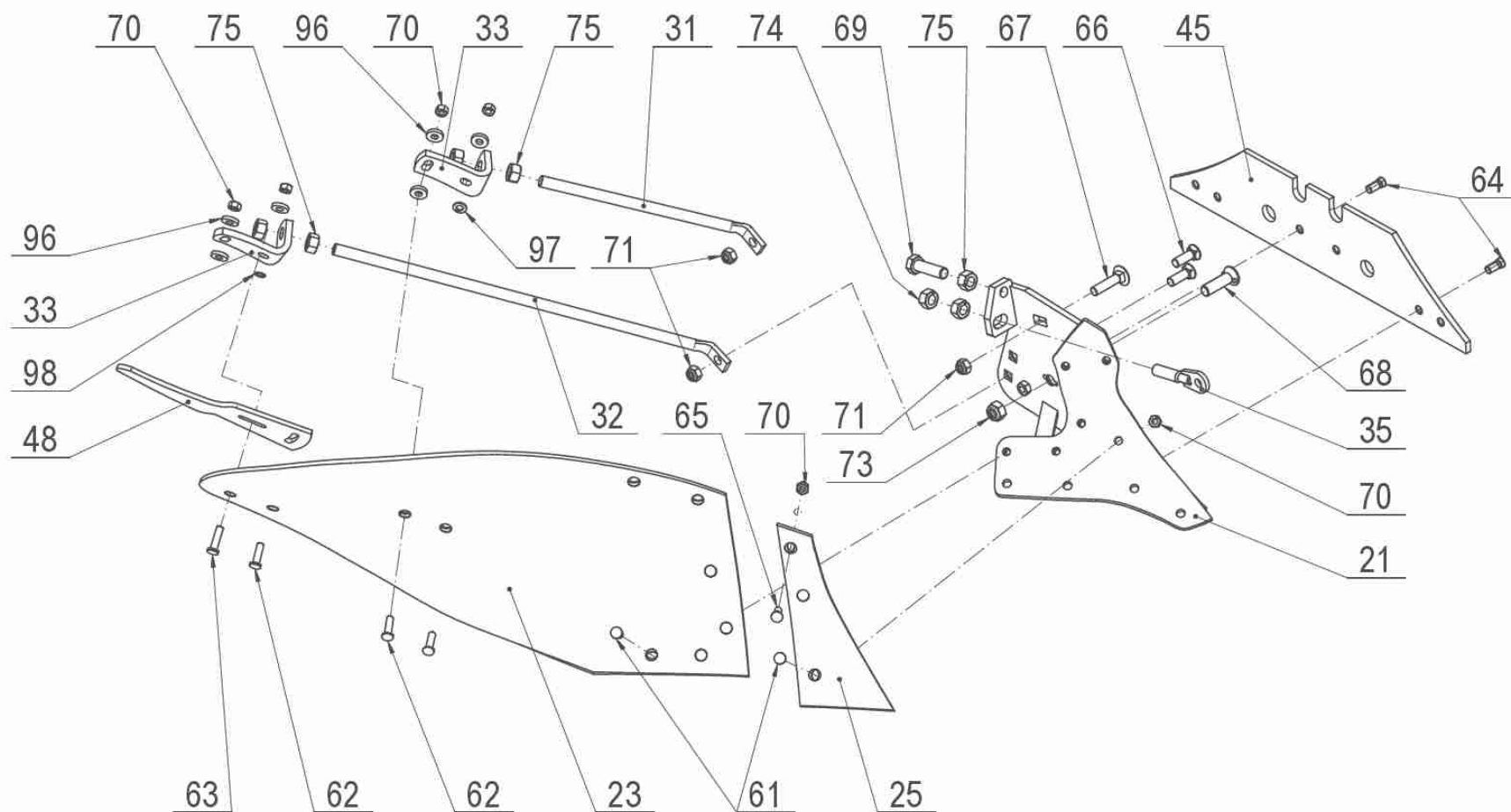
6 40411-45-011 Orební t lesa P UN350							
<i>Pozice</i>	<i>Obj. íslo / p.n.</i>	<i>Mn./Q.</i>	<i>Název CZ</i>	<i>Název EN</i>	<i>Název RU</i>	<i>Rozm r</i>	<i>Poznámka</i>
87	2685212	3,00	Matie	Nut		M12	
89	2685602	1,00	Matie	Nut		M16	
90	2685616	1,00	Matie	Nut		M20	
91	2667111	2,00	Matie	Nut		M24	
92	2681627	2,00	Matie	Nut		M24 L	
93	2667137	1,00	Matie	Nut		M20	
96	2713402	2,00	Podložka	Washer		D 13	



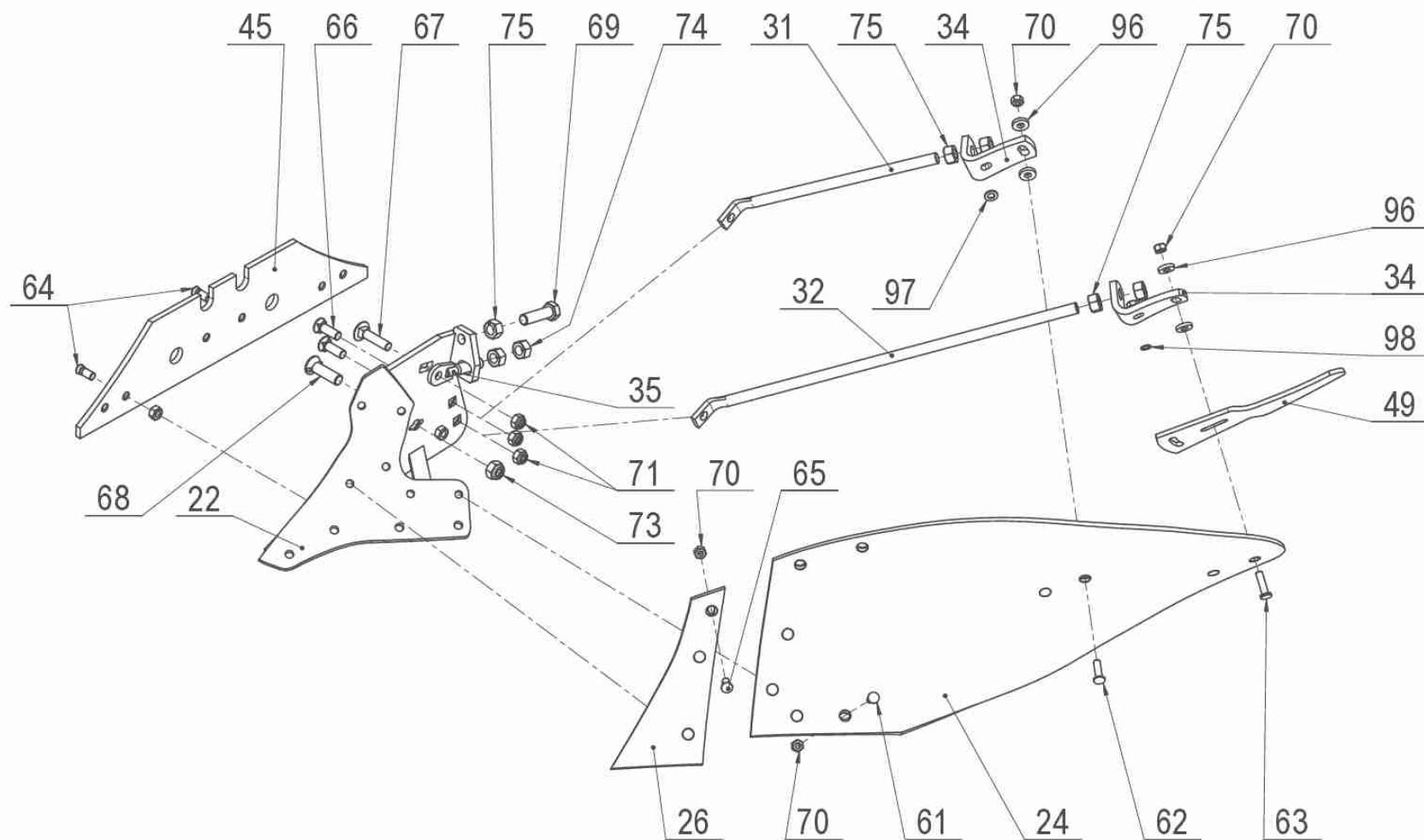
6 40411-45-012 Orební t leso L UN350							
Pozice	Obj. íslo / p.n.	Mn./Q.	Název CZ	Název EN	Název RU	Rozm r	Poznámka
22	40411-40-042	1,00	St evíí levý	Frog lef		UN 400	
28	40411-04-067	1,00	Výztuha levá	Reinfori ement lef		UN 350/400	
34	40411-04-080	1,00	Pero levé	Mouldboard extension lef		UN 350/400	
36	40411-04-082	1,00	Plaz p ední levý	Landside front lef		UN 350/400	
40	40411-04-079	1,00	Plaz zadní	Landside		UN 350/400	
45	40411-04-045	1,00	Odhmovai í deska levá	Mouldboard lef		UN 350	
47	40411-04-047	1,00	Vým nný díl levý	Shin lef		8mm, UN 350/400	
61	40411-40-072	1,00	Mat í e	Sleeve nut		M 24, R+L, UN 350/400	
62	40411-40-062	1,00	Mat í e	Sleeve nut		M 24, R+L, UN 350/400	
63	40411-40-069	1,00	Šroub levý	Bolt lef		M 24, L, UN 350/400	
64	40411-40-070	1,00	Šroub pravý	Bolt right		M 24, R, UN 350/400	
65	40411-40-071	1,00	Šroub levý	Bolt lef		M 24, L, UN 350/400	
66	40411-40-073	1,00	Šroub pravý	Bolt right		M 24, R, UN 350/400	
69	2654501	10,00	Šroub	Bolt		M 10x30	
71	2654849.1	1,00	Šroub	Bolt		M 10x40	
72	2654861.1	2,00	Šroub	Bolt		M 12x35	
73	2654796.1	1,00	Šroub	Bolt		M 12x40	
75	2604970	2,00	Šroub	Bolt		M 12x45	
76	2605571	1,00	Šroub	Bolt		M 12x50	
80	2653897	1,00	Šroub	Bolt		M 16x70	
81	2654622	1,00	Šroub	Bolt		M 20x70	
82	7604752	1,00	Šroub	Bolt		M 16x40	
83	2607041.2	1,00	Šroub	Bolt		M 20x70	
85	2667253	12,00	Mat í e	Nut		M 10	
86	2667286	3,00	Mat í e	Nut		M 12	
87	2685212	3,00	Mat í e	Nut		M 12	
89	2685602	1,00	Mat í e	Nut		M 16	
90	2685616	1,00	Mat í e	Nut		M 20	



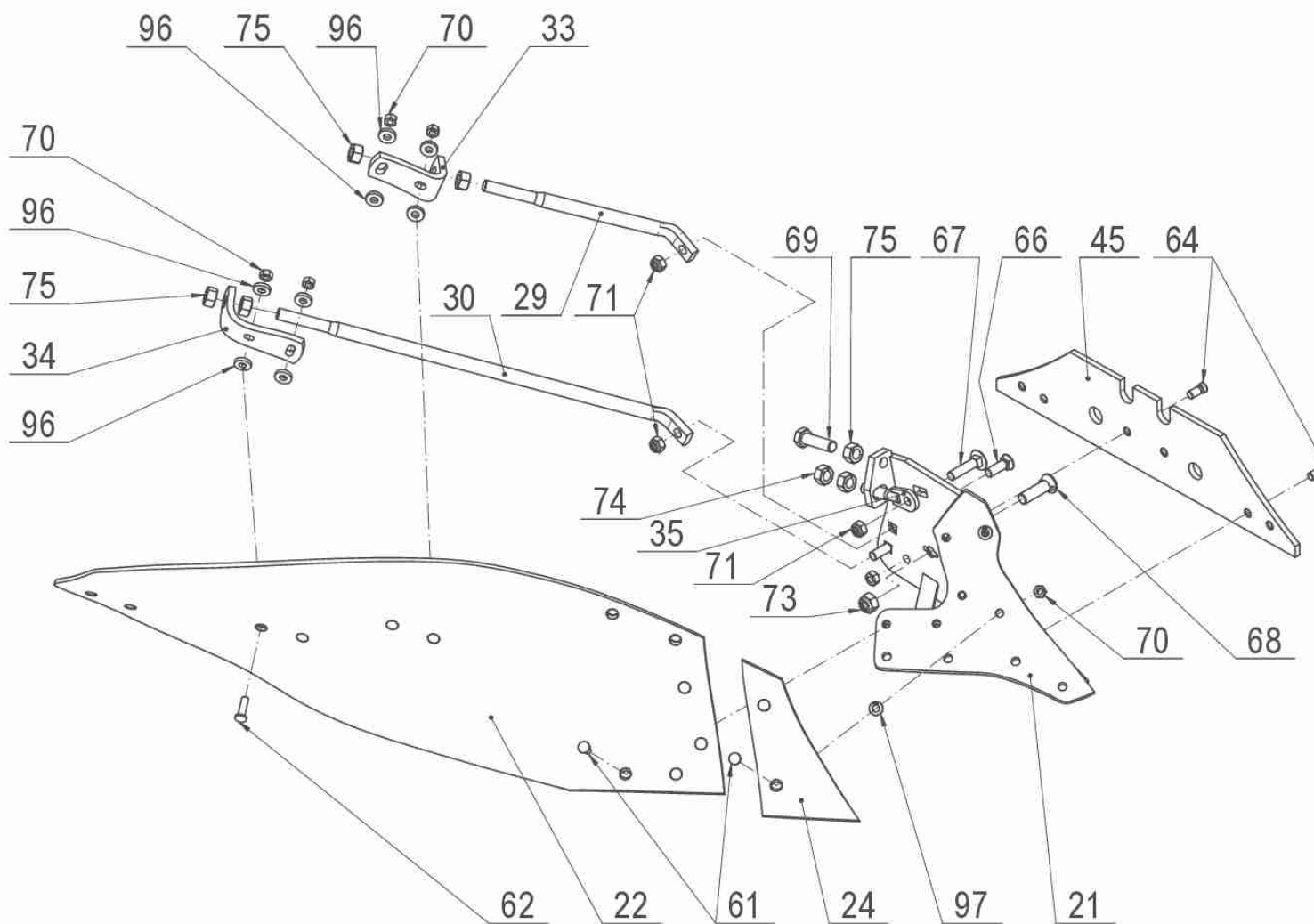
6 40411-45-012 Orební t leso L UN350							
<i>Pozice</i>	<i>Obj. íslo / p.n.</i>	<i>Mn./Q.</i>	<i>Název CZ</i>	<i>Název EN</i>	<i>Název RU</i>	<i>Rozm r</i>	<i>Poznámka</i>
91	2667111	2,00	Matie	Nut		M 24	
92	2681627	2,00	Matie	Nut		M 24 L	
93	2667137	1,00	Matie	Nut		M 20	
96	2713402	2,00	Podložka	Washer		D 13	



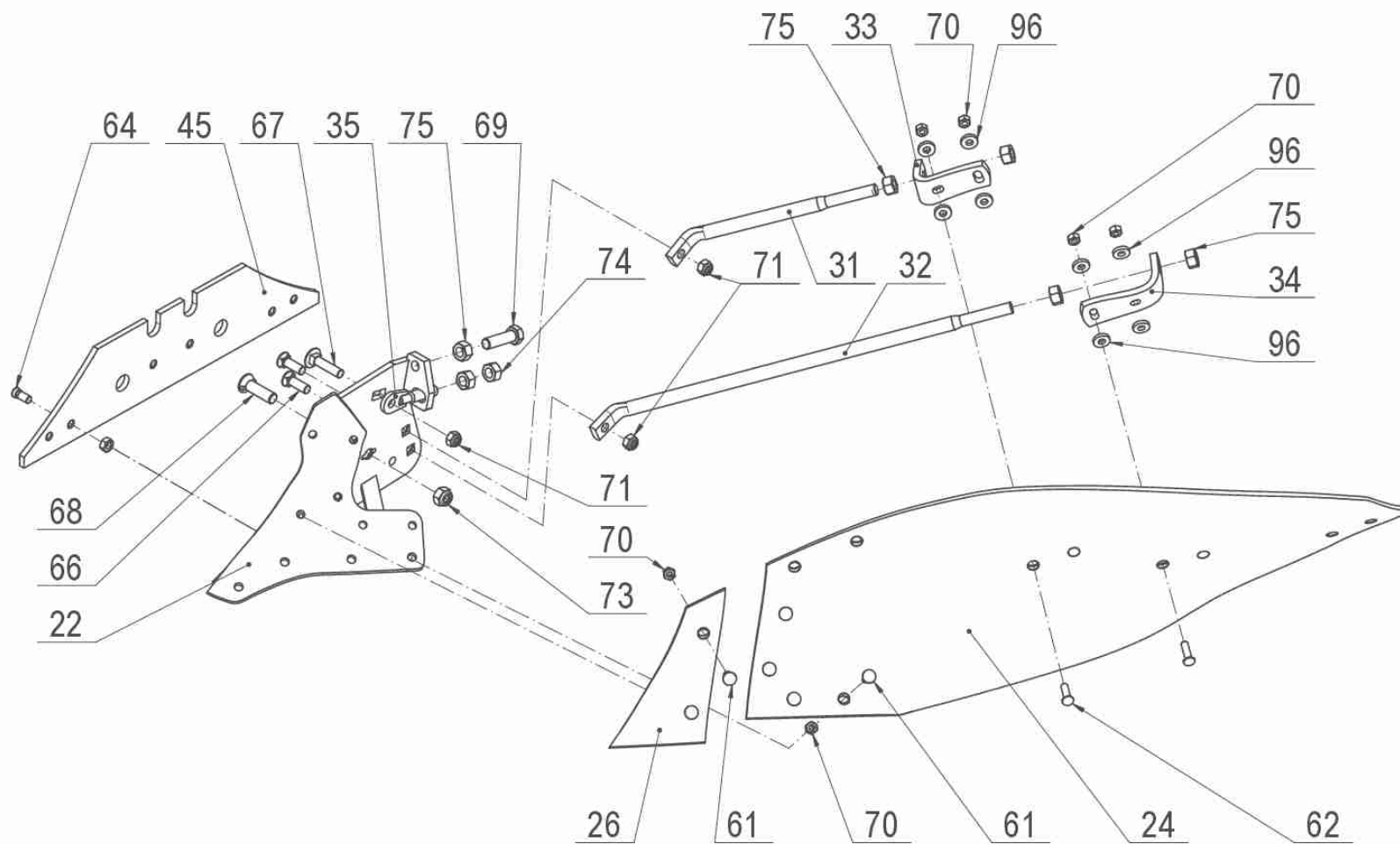
6 40411-70-011 Orební t leso P KV9							
Pozice	Obj. íslo / p.n.	Mn./Q.	Název CZ	Název EN	Název RU	Rozm r	Poznámka
21	40411-70-021	1,00	St evíí pravý	Frog right		KV	
23	073290	1,00	Odhrnovai í deska pravá	Mouldboard right		No. 9	
25	073230	1,00	Vým nný díl pravý	Shin right		No. 19	
31	40411-70-031	1,00	Šroub vzp mý	Reinfori ement bolt		M 20- 425	
32	40411-70-032	1,00	Šroub vzp mý	Reinfori ement bolt		M 20- 745	
33	073807	2,00	Držák - záí hyt šroubu pravý	Holder stay right		...	
35	40411-50-035	1,00	Šroub záí hytný	Bolt retaining			
45	073609	1,00	Plaz zadní dlouhý	Landside long		No. 6 - 28	
48	053387	1,00	Pero pravé	Mouldboard extension right		No. 1 - 28	
61	2605636	6,00	Šroub	Bolt		M 12x35	
62	2605638	3,00	Šroub	Bolt		M 12x45	
63	2605639	1,00	Šroub	Bolt		M 12x50	
64	013332	2,00	Šroub + matie	Bolt + nut	+	M 14x34	
65	2605634	2,00	Šroub	Bolt		M 12x30	
66	2605556	2,00	Šroub	Bolt		M 16x50	
67	2653897	1,00	Šroub	Bolt		M 16x70	
68	2654622	1,00	Šroub	Bolt		M 20x70	
69	2607041.2	1,00	Šroub	Bolt		M 20x70	
70	2667286	12,00	Matie	Nut		M 12	
71	2685602	3,00	Matie	Nut		M 16	
73	2685616	1,00	Matie	Nut		M 20	
74	7608901	2,00	Matie	Nut		M 20x1,5	
75	2667137	5,00	Matie	Nut		M 20	
96	2732049	8,00	Podložka	Washer		D 13	
97	2713402	1,00	Podložka	Washer		D 13	
98	2713710	1,00	Podložka	Washer		D 17	



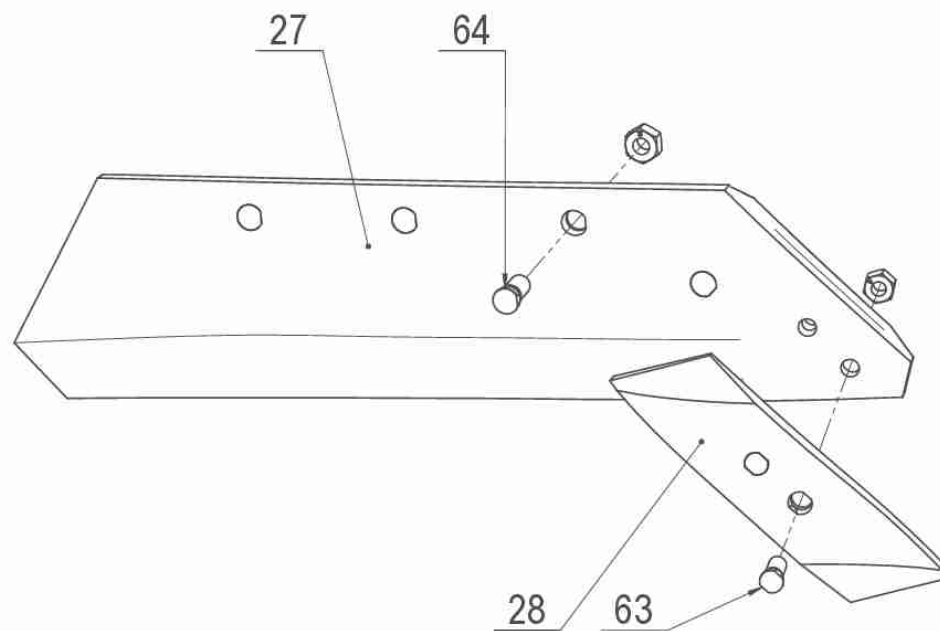
6 40411-70-012 Orební t leso L KV9							
Pozice	Obj. íslo / p.n.	Mn./Q.	Název CZ	Název EN	Název RU	Rozm r	Poznámka
22	40411-70-022	1,00	St evíí levý	Frog lef		KV	
24	073291	1,00	Odhrnovai í deska levá	Mouldboard lef		No. 9	
26	073231	1,00	Vým nný díl levý	Shin lef		No. 19	
31	40411-70-031	1,00	Šroub vzp mý	Reinfori ement bolt		M 20- 425	
32	40411-70-032	1,00	Šroub vzp mý	Reinfori ement bolt		M 20- 745	
34	073808	2,00	Držák - záí hyt šroubu levý	Holder stay lef		...	
35	40411-50-035	1,00	Šroub záí hytný	Bolt retaining			
45	073609	1,00	Plaz zadní dlouhý	Landside long		No. 6 - 28	
49	063388	1,00	Pero levé	Mouldboard extension lef		No. 1 - 28	
61	2605636	6,00	Šroub	Bolt		M 12x35	
62	2605638	3,00	Šroub	Bolt		M 12x45	
63	2605639	1,00	Šroub	Bolt		M 12x50	
64	013332	2,00	Šroub + matie	Bolt + nut	+	M 14x34	
65	2605634	2,00	Šroub	Bolt		M 12x30	
66	2605556	2,00	Šroub	Bolt		M 16x50	
67	2653897	1,00	Šroub	Bolt		M 16x70	
68	2654622	1,00	Šroub	Bolt		M 20x70	
69	2607041.2	1,00	Šroub	Bolt		M 20x70	
70	2667286	12,00	Matie	Nut		M 12	
71	2685602	3,00	Matie	Nut		M 16	
73	2685616	1,00	Matie	Nut		M 20	
74	7608901	2,00	Matie	Nut		M 20x1,5	
75	2667137	5,00	Matie	Nut		M 20	
96	2732049	8,00	Podložka	Washer		D 13	
97	2713402	1,00	Podložka	Washer		D 13	
98	2713710	1,00	Podložka	Washer		D 17	



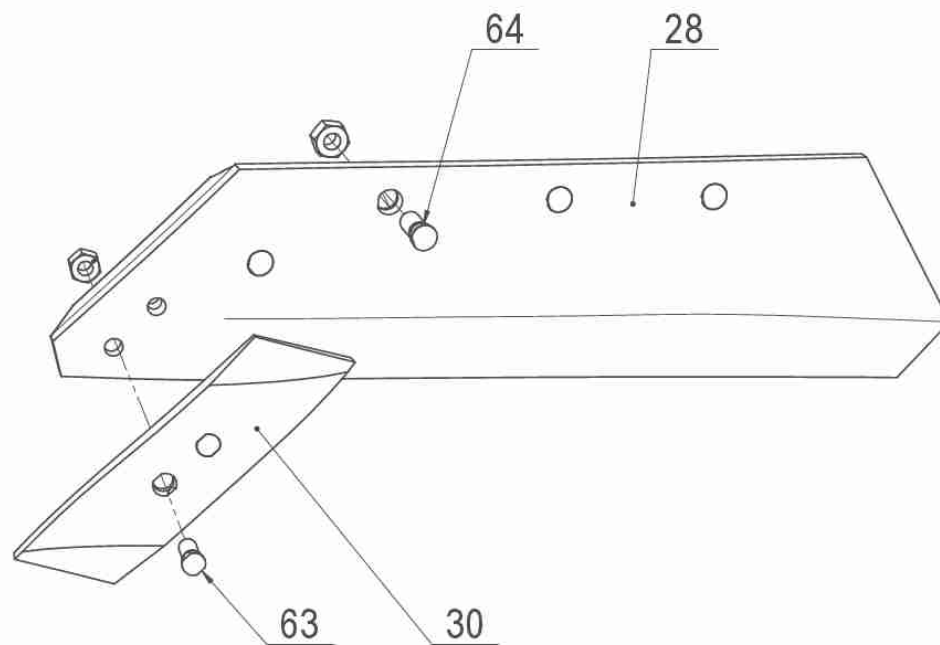
6 40411-72-011 Orební t leso P KV28							
Pozice	Obj. íslo / p.n.	Mn./Q.	Název CZ	Název EN	Název RU	Rozm r	Poznámka
21	40411-70-021	1,00	St evíí pravý	Frog right		KV	
22	083228	1,00	Odhrnovai í deska pravá	Mouldboard right		No. 28	
24	073250-OP	1,00	Vým nný díl pravý	Shing right		No. 7,8,28	
29	40411-72-133	1,00	Šroub vzp mý	Reinfori ement		D25/M20-400	
30	40411-72-135	1,00	Šroub vzp mý	Reinfori ement		D25/M20-765	
33	073807	1,00	Držák - záí hyt šroubu pravý	Holder stay right		...	
34	073800	1,00	Držák - záí hyt šroubu pravý	Holder stay right		...	
35	40411-50-035	1,00	Šroub záí hytný	Bolt retaining			
45	073609	1,00	Plaz zadní dlouhý	Landside long		No. 6 - 28	
61	2605636	6,00	Šroub	Bolt		M 12x35	
62	2605638	4,00	Šroub	Bolt		M 12x45	
64	013332	2,00	Šroub + matie	Bolt + nut	+	M 14x34	
66	2605556	2,00	Šroub	Bolt		M 16x50	
67	2653897	1,00	Šroub	Bolt		M 16x70	
68	2654622	1,00	Šroub	Bolt		M 20x70	
69	2607041.2	1,00	Šroub	Bolt		M 20x70	
70	2667286	10,00	Matie	Nut		M 12	
71	2685602	3,00	Matie	Nut		M 16	
73	2685616	1,00	Matie	Nut		M 20	
74	7608901	2,00	Matie	Nut		M 20x1,5	
75	2667137	5,00	Matie	Nut		M 20	
96	2732049	8,00	Podložka	Washer		D 13	
97	2713402	2,00	Podložka	Washer		D 13	



6 40411-72-012 Orební t lesu L KV28							
Pozice	Obj. íslo / p.n.	Mn./Q.	Název CZ	Název EN	Název RU	Rozm r	Poznámka
22	40411-70-022	1,00	St evíí levý	Frog lef		KV	
24	083229	1,00	Odhrnovai í deska levá	Mouldboard lef		No. 28	
26	073251-OP	1,00	Vým nný díl levý	Shin lef		No. 7,8,28	
31	40411-72-133	1,00	Šroub vzp mý	Reinfori ement		D25/M20-400	
32	40411-72-135	1,00	Šroub vzp mý	Reinfori ement		D25/M20-765	
33	073808	1,00	Držák - záí hyt šroubu levý	Holder stay lef		...	
34	073801	1,00	Držák - záí hyt šroubu levý	Holder stay lef		...	
35	40411-50-035	1,00	Šroub záí hytný	Bolt retaining			
45	073609	1,00	Plaz zadní dlouhý	Landside long		No. 6 - 28	
61	2605636	6,00	Šroub	Bolt		M12x35	
62	2605638	4,00	Šroub	Bolt		M12x45	
64	013332	2,00	Šroub + matie	Bolt + nut	+	M14x34	
66	2605556	2,00	Šroub	Bolt		M16x50	
67	2653897	1,00	Šroub	Bolt		M16x70	
68	2654622	1,00	Šroub	Bolt		M20x70	
69	2607041.2	1,00	Šroub	Bolt		M20x70	
70	2667286	10,00	Matie	Nut		M12	
71	2685602	3,00	Matie	Nut		M16	
73	2685616	1,00	Matie	Nut		M20	
74	7608901	2,00	Matie	Nut		M20x1,5	
75	2667137	5,00	Matie	Nut		M20	
96	2732049	8,00	Podložka	Washer		D13	
97	2713402	2,00	Podložka	Washer		D13	

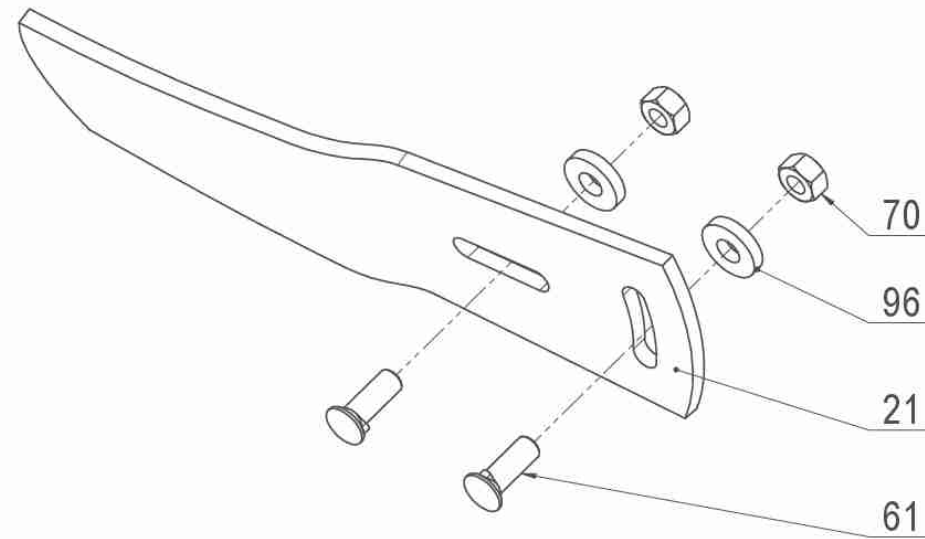


6 40411-75-001 B it soto ným dlátem P KV							
<i>Pozice</i>	<i>Obj. íslo / p.n.</i>	<i>Mn./Q.</i>	<i>Název CZ</i>	<i>Název EN</i>	<i>Název RU</i>	<i>Rozm r</i>	<i>Poznámka</i>
27	073006	1,00	B it pravý	Share right		18", No. 6,7,8,9,28	
28	053090.1	1,00	Dláto zesílené pravé	Point heavy duty right		13mm, No. 1 - 28	
63	013228	2,00	Šroub + mat i e	Bolt + nut	+	M12x34	
64	013332	4,00	Šroub + mat i e	Bolt + nut	+	M14x34	



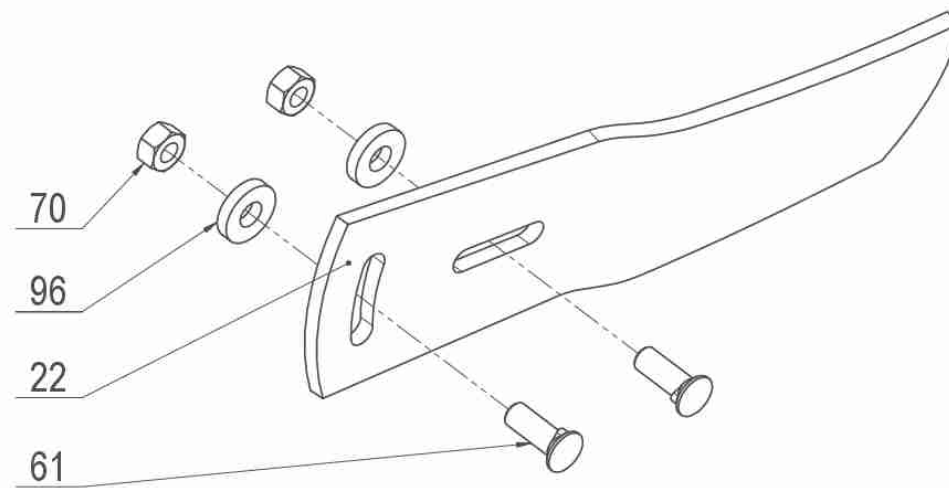
6 40411-75-002 B it soto ným dlátem L KV							
<i>Pozice</i>	<i>Obj. íslo / p.n.</i>	<i>Mn./Q.</i>	<i>Název CZ</i>	<i>Název EN</i>	<i>Název RU</i>	<i>Rozm r</i>	<i>Poznámka</i>
28	073007	1,00	B it levý	Share lef		18", No. 6,7,8,9,28	
30	063090.1	1,00	Dláto zesílené levé	Point heavy duty lef		13mm, No. 1 - 28	
63	013228	2,00	Šroub + mat i e	Bolt + nut	+	M12x34	
64	013332	4,00	Šroub + mat i e	Bolt + nut	+	M14x34	

40411-75-016
07/2020

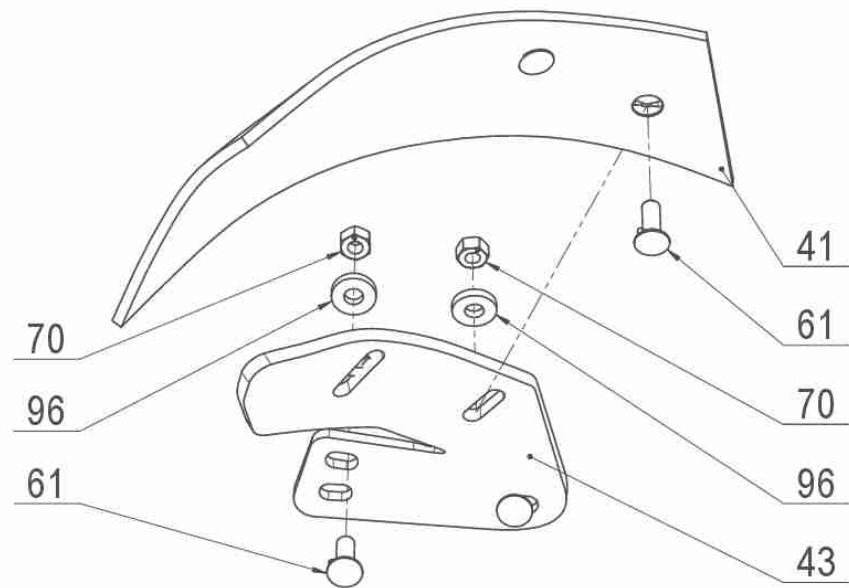


6 40411-75-016 Pero P KV							
<i>Pozice</i>	<i>Obj. islo / p.n.</i>	<i>Mn./Q.</i>	<i>Název CZ</i>	<i>Název EN</i>	<i>Název RU</i>	<i>Rozm r</i>	<i>Poznámka</i>
21	053387	1,00	Pero pravé	Mouldboard extension right		No. 1 - 28	
61	2605636	2,00	Šroub	Bolt		M12x35	
70	2667286	2,00	Mat i e	Nut		M12	
96	2732049	2,00	Podložka	Washer		D 13	

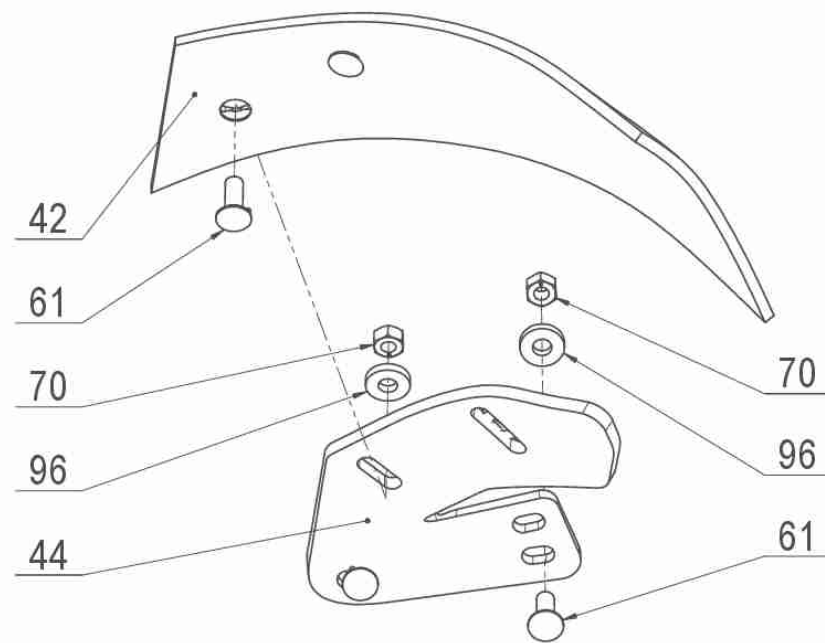
40411-75-017
07/2020



6 40411-75-017 Pero L KV							
<i>Pozice</i>	<i>Obj. islo / p.n.</i>	<i>Mn./Q.</i>	<i>Název CZ</i>	<i>Název EN</i>	<i>Název RU</i>	<i>Rozm r</i>	<i>Poznámka</i>
22	063388	1,00	Pero levé	Mouldboard extension lef		No. 1 - 28	
61	2605636	2,00	Šroub	Bolt		M12x35	
70	2667286	2,00	Mat i e	Nut		M12	
96	2732049	2,00	Podložka	Washer		D 13	

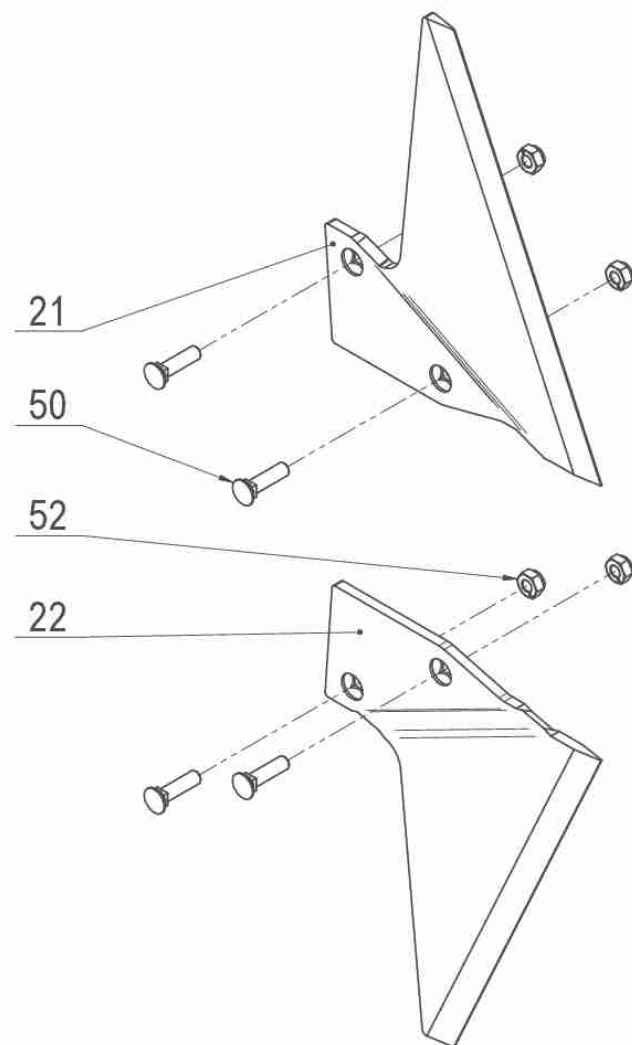


6 40411-75-018 Zahrnova ka P KV							
<i>Pozice</i>	<i>Obj. islo / p.n.</i>	<i>Mn./Q.</i>	<i>Název CZ</i>	<i>Název EN</i>	<i>Název RU</i>	<i>Rozm r</i>	<i>Poznámka</i>
41	073300	1,00	Zahrnova ka pravá	Trashboard right		No. 1 - 28	
43	073310	1,00	Držák zahrnovy ky pravý	Holder right		No. 1 - 28	
61	2605636	4,00	Šroub	Bolt		M12x35	
70	2667286	4,00	Mat i e	Nut		M12	
96	2732049	4,00	Podložka	Washer		D13	



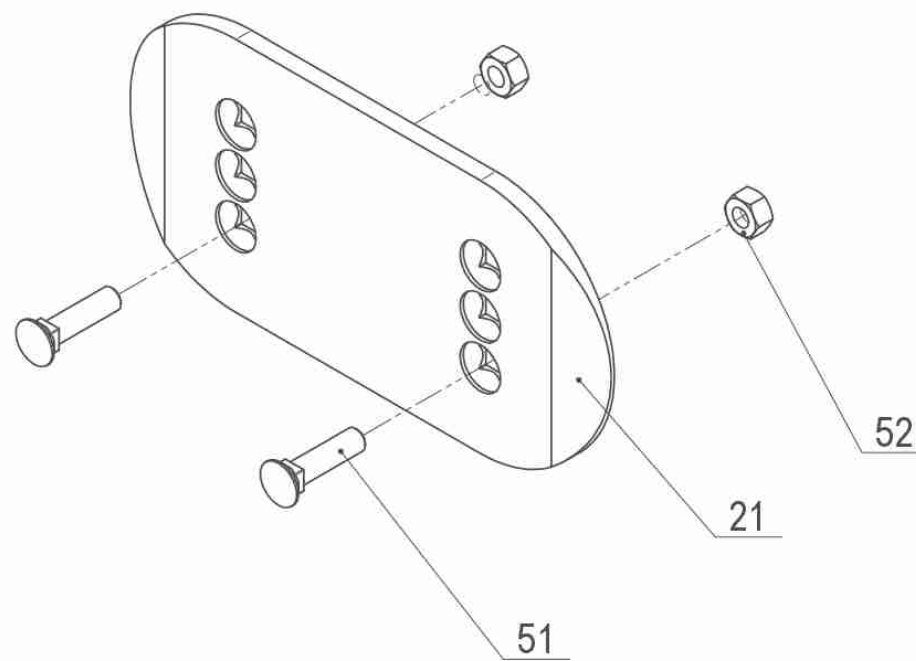
6 40411-75-019 Zahrnova ka L KV							
<i>Pozice</i>	<i>Obj. islo / p.n.</i>	<i>Mn./Q.</i>	<i>Název CZ</i>	<i>Název EN</i>	<i>Název RU</i>	<i>Rozm r</i>	<i>Poznámka</i>
42	073301	1,00	Zahrnova ka levá	Trashboard lef		No. 1 - 28	
44	073311	1,00	Držák zahrnova ky levý	Holder lef		No. 1 - 28	
61	2605636	4,00	Šroub	Bolt		M12x35	
70	2667286	4,00	Mat i e	Nut		M12	
96	2732049	4,00	Podložka	Washer		D13	

40411-27-001
07/2020



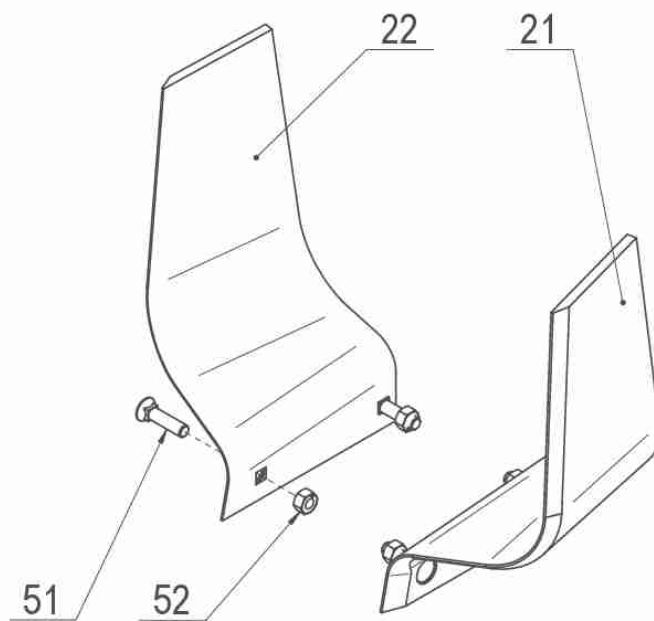
7 40411-27-001 Plazové krojidlo L+P UN, PA							
<i>Pozice</i>	<i>Obj. íslo / p.n.</i>	<i>Mn./Q.</i>	<i>Název CZ</i>	<i>Název EN</i>	<i>Název RU</i>	<i>Rozm r</i>	<i>Poznámka</i>
21	40411-04-143	1,00	Plazové krojidlo levé	Share knife left		... UN 350/400	
22	40411-04-144	1,00	Plazové krojidlo pravé	Share knife right		... UN 350/400	
50	2654849.1	4,00	Šroub	Bolt		M10x40	
52	2667253	4,00	Mat i e	Nut		M10	

40411-28-001
07/2020



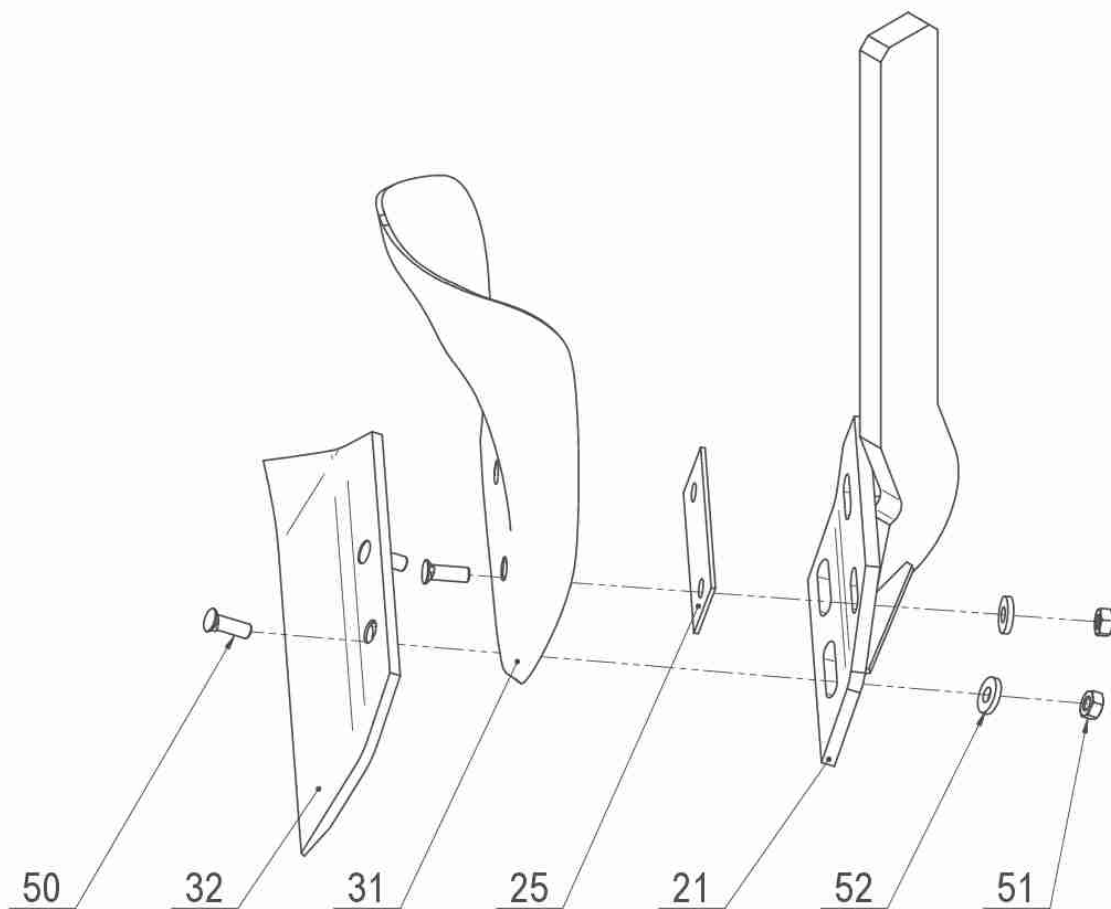
7 40411-28-001 Patka úplná UN,PA							
<i>Pozice</i>	<i>Obj. číslo / p.n.</i>	<i>Mn./Q.</i>	<i>Název CZ</i>	<i>Název EN</i>	<i>Název RU</i>	<i>Rozměr</i>	<i>Poznámka</i>
21	40411-04-062	1,00	Patka plazu	Landside protektor		UN 350/400	
51	2654685	2,00	Šroub	Bolt		M12x50	
52	2667205	2,00	Matice	Nut		M12	

40411-29-001
07/2020

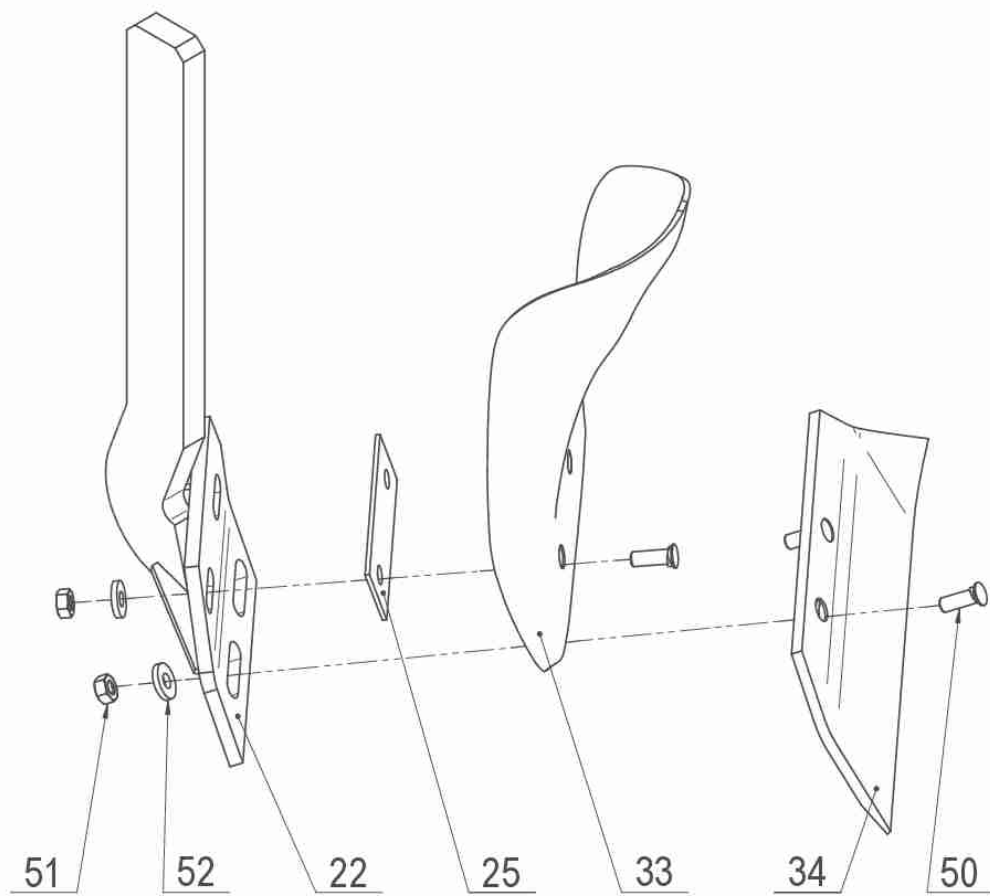


7 40411-29-001 Brázdi L+P UN, PA							
<i>Pozice</i>	<i>Obj. íslo / p.n.</i>	<i>Mn./Q.</i>	<i>Název CZ</i>	<i>Název EN</i>	<i>Název RU</i>	<i>Rozměr</i>	<i>Poznámka</i>
21	40411-29-021	1,00	Brázdi pravý	Furrowi ut er right			
22	40411-29-022	1,00	Brázdi levý	Furrowi ut er left			
51	2654689	4,00	Šroub	Bolt		M12x50	
52	2667286	4,00	Matice	Nut		M12	

40411-38-001
07/2020

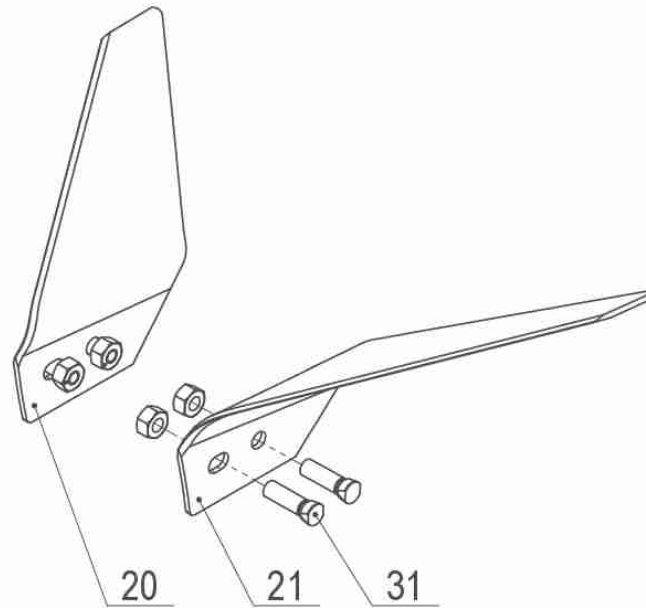


7 40411-38-001 P edradli ka pravá							
<i>Pozice</i>	<i>Obj. íslo / p.n.</i>	<i>Mn./Q.</i>	<i>Název CZ</i>	<i>Název EN</i>	<i>Název RU</i>	<i>Rozm r</i>	<i>Poznámka</i>
21	40411-38-021	1,00	Slupii e pravá	Tine right			
25	40411-38-025	1,00	Distan ní podložka	Spai er			
31	076812	1,00	Deska p edradli ky pravá	Skim i oulter mouldboard right			
32	066868	1,00	Ost í p edradli ky pravé	Skim point right			
50	2654879	4,00	Šroub	Bolt		M10x30	
51	2667253	4,00	Mat ie	Nut		M10	
52	2732048	4,00	Podložka	Washer		D 11	



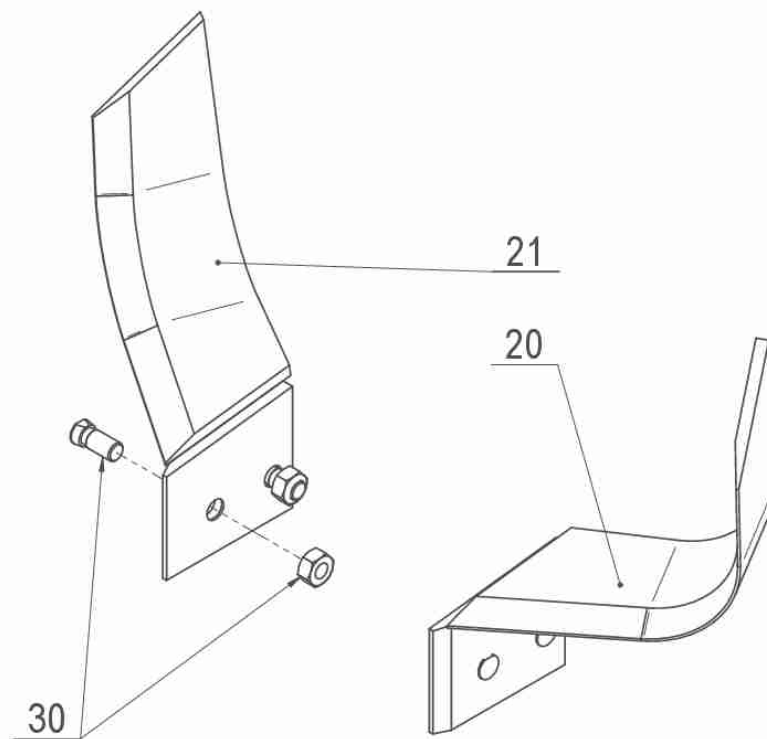
7 40411-38-002 P edradli ka levá							
<i>Pozice</i>	<i>Obj. íslo / p.n.</i>	<i>Mn./Q.</i>	<i>Název CZ</i>	<i>Název EN</i>	<i>Název RU</i>	<i>Rozm r</i>	<i>Poznámka</i>
22	40411-38-022	1,00	Slupii e levá	Tine lef			
25	40411-38-025	1,00	Distan ní podložka	Spai er			
33	076813	1,00	Deska p edradli ky levá	Skim i oulter mouldboard lef			
34	066869	1,00	Ost í p edradli ky levé	Skim point lef	a		
50	2654879	4,00	Šroub	Bolt		M10x30	
51	2667253	4,00	Mat i e	Nut		M10	
52	2732048	4,00	Podložka	Washer		D11	

40411-71-001
07/2020



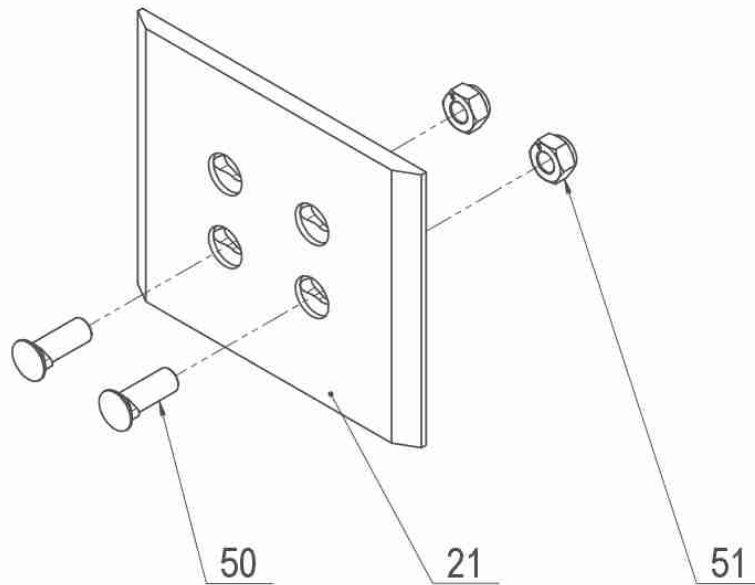
7 40411-71-001 Plazové krojidlo L+P KV							
<i>Pozice</i>	<i>Obj. íslo / p.n.</i>	<i>Mn./Q.</i>	<i>Název CZ</i>	<i>Název EN</i>	<i>Název RU</i>	<i>Rozm r</i>	<i>Poznámka</i>
20	073091	1,00	Plazové krojidlo pravé	Share knife right	- a	No. 1 - 28	
21	073092	1,00	Plazové krojidlo levé	Share knife left	-	No. 1 - 28	
31	2605650	4,00	Šroub + mat i e	Bolt + nut	+	M 12x45	

40411-73-001
07/2020

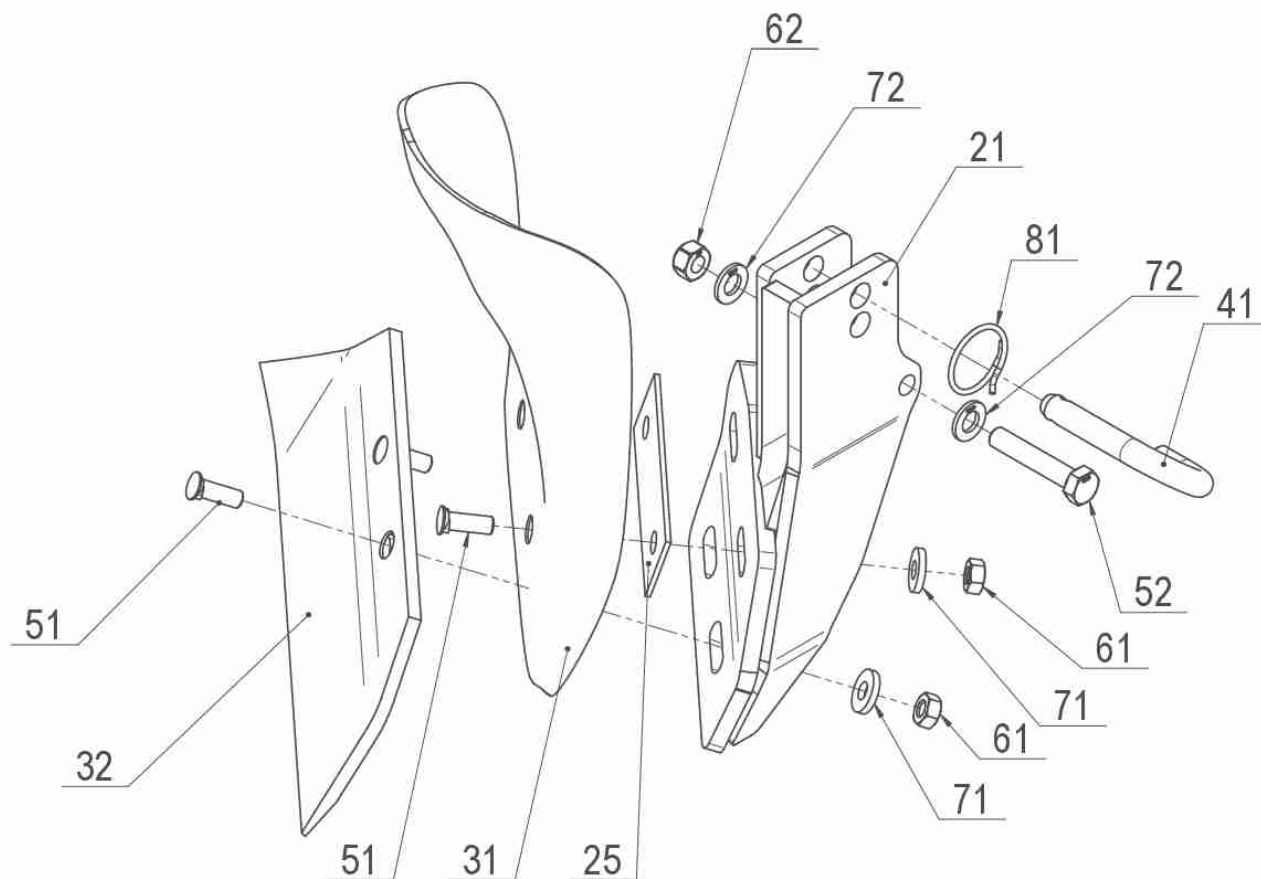


7 40411-73-001 Brázdi L+P KV							
<i>Pozice</i>	<i>Obj. íslo / p.n.</i>	<i>Mn./Q.</i>	<i>Název CZ</i>	<i>Název EN</i>	<i>Název RU</i>	<i>Rozměr</i>	<i>Poznámka</i>
20	073615	1,00	Brázdi pravý	Furrow i ut er right		No. 6 - 28	
21	073616	1,00	Brázdi levý	Furrow i ut er left		No. 6 - 28	
30	013332	4,00	Šroub + matice	Bolt + nut	+	M 14x34	

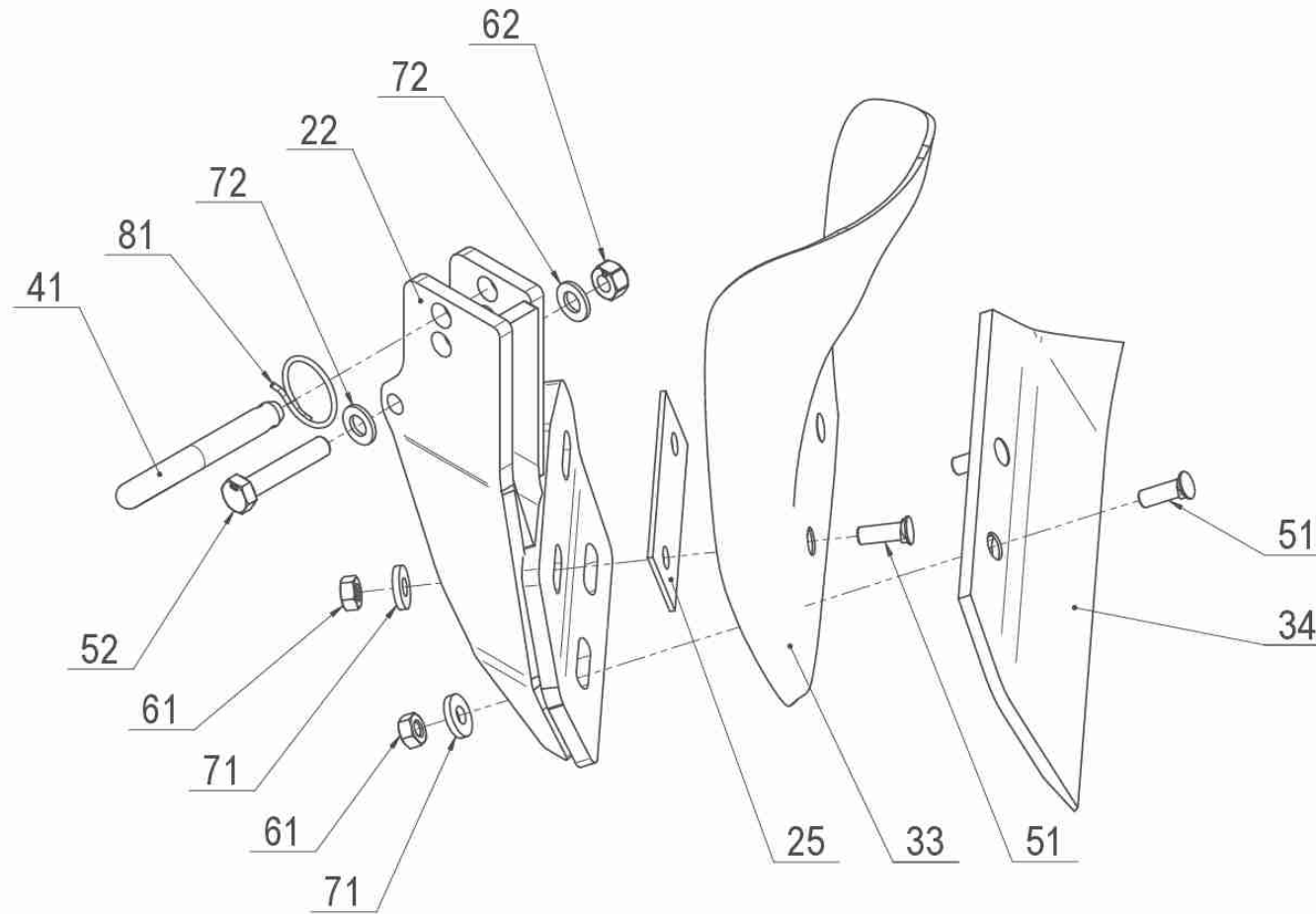
40411-74-001
07/2020



7 40411-74-001 Patka úplná KV							
<i>Pozice</i>	<i>Obj. číslo / p.n.</i>	<i>Mn./Q.</i>	<i>Název CZ</i>	<i>Název EN</i>	<i>Název RU</i>	<i>Rozměr</i>	<i>Poznámka</i>
21	073614-OP	1,00	Patka plazu	Landside protektor		No. 1 - 28	
50	2605636	2,00	Šroub	Bolt		M12x35	
51	2667286	2,00	Matice	Nut		M12	

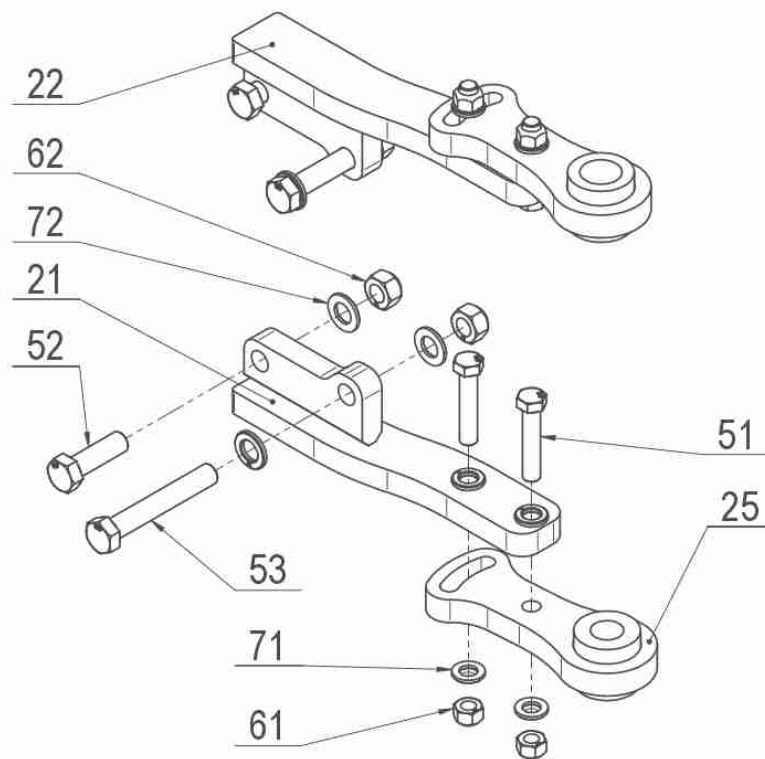


7 40412-38-001 P edradli ka pravá							
<i>Pozice</i>	<i>Obj. íslo / p.n.</i>	<i>Mn./Q.</i>	<i>Název CZ</i>	<i>Název EN</i>	<i>Název RU</i>	<i>Rozm r</i>	<i>Poznámka</i>
21	40412-38-021	1,00	Držák p edradli ky P	Brai ket right			
25	40411-38-025	1,00	Distan ní podložka	Spai er			
31	40412-38-041	1,00	Deska p edradli ky P	Skim i oulter mouldboard right			
32	40412-38-071	1,00	Ost í p edradli ky P	Skim point R			
41	40412-38-028	1,00	Kolík stav í í	Pintle		D 15	
51	2654879	4,00	Šroub	Bolt		M10x30	
52	2605645	1,00	Šroub	Bolt		M12x65	
61	2667253	4,00	Mat í e	Nut		M10	
62	7611350	1,00	Mat í e	Nut		M12	
71	2732048	4,00	Podložka	Washer		D 11	
72	2713402	2,00	Podložka	Washer		D 13	
81	3058551	1,00	Kroužek pojistný	Retaining ring		D 41x3	



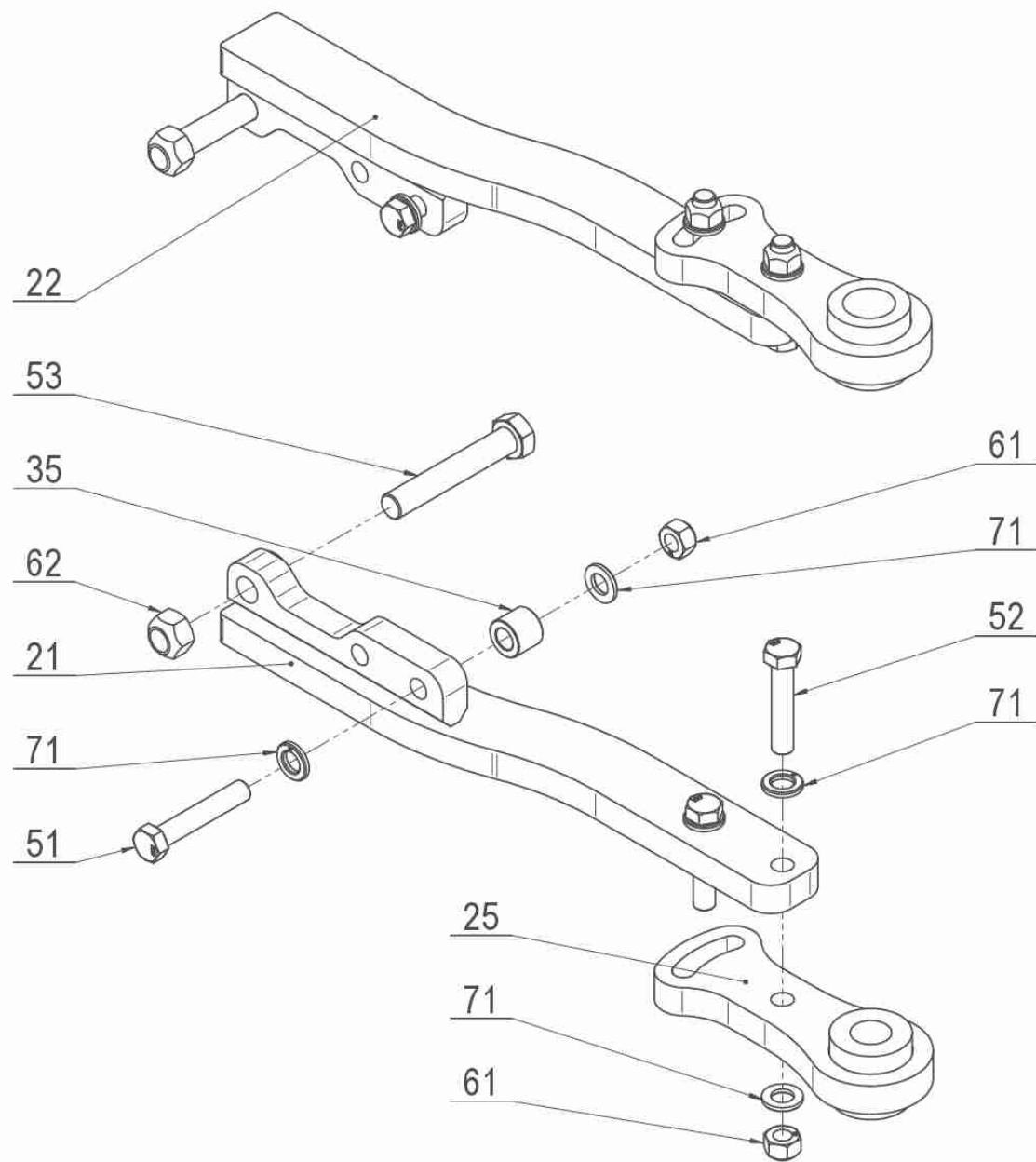
7 40412-38-002 P edradli ka levá							
<i>Pozice</i>	<i>Obj. íslo / p.n.</i>	<i>Mn./Q.</i>	<i>Název CZ</i>	<i>Název EN</i>	<i>Název RU</i>	<i>Rozm r</i>	<i>Poznámka</i>
22	40412-38-022	1,00	Držák p edradli ky L	Brai ket right			
25	40411-38-025	1,00	Distan ní podložka	Spai er			
33	40412-38-042	1,00	Deska p edradli ky L	Skim i oulter mouldboard lef			
34	40412-38-072	1,00	Ost í p edradli ky L	Skim point L	a		
41	40412-38-028	1,00	Kolík stav í í	Pintle		D 15	
51	2654879	4,00	Šroub	Bolt		M10x30	
52	2605645	1,00	Šroub	Bolt		M12x65	
61	2667253	4,00	Mat í e	Nut		M10	
62	7611350	1,00	Mat í e	Nut		M12	
71	2732048	4,00	Podložka	Washer		D 11	
72	2713402	2,00	Podložka	Washer		D 13	
81	3058551	1,00	Kroužek pojistný	Retaining ring		D 41x3	

40415-17-001
07/2020

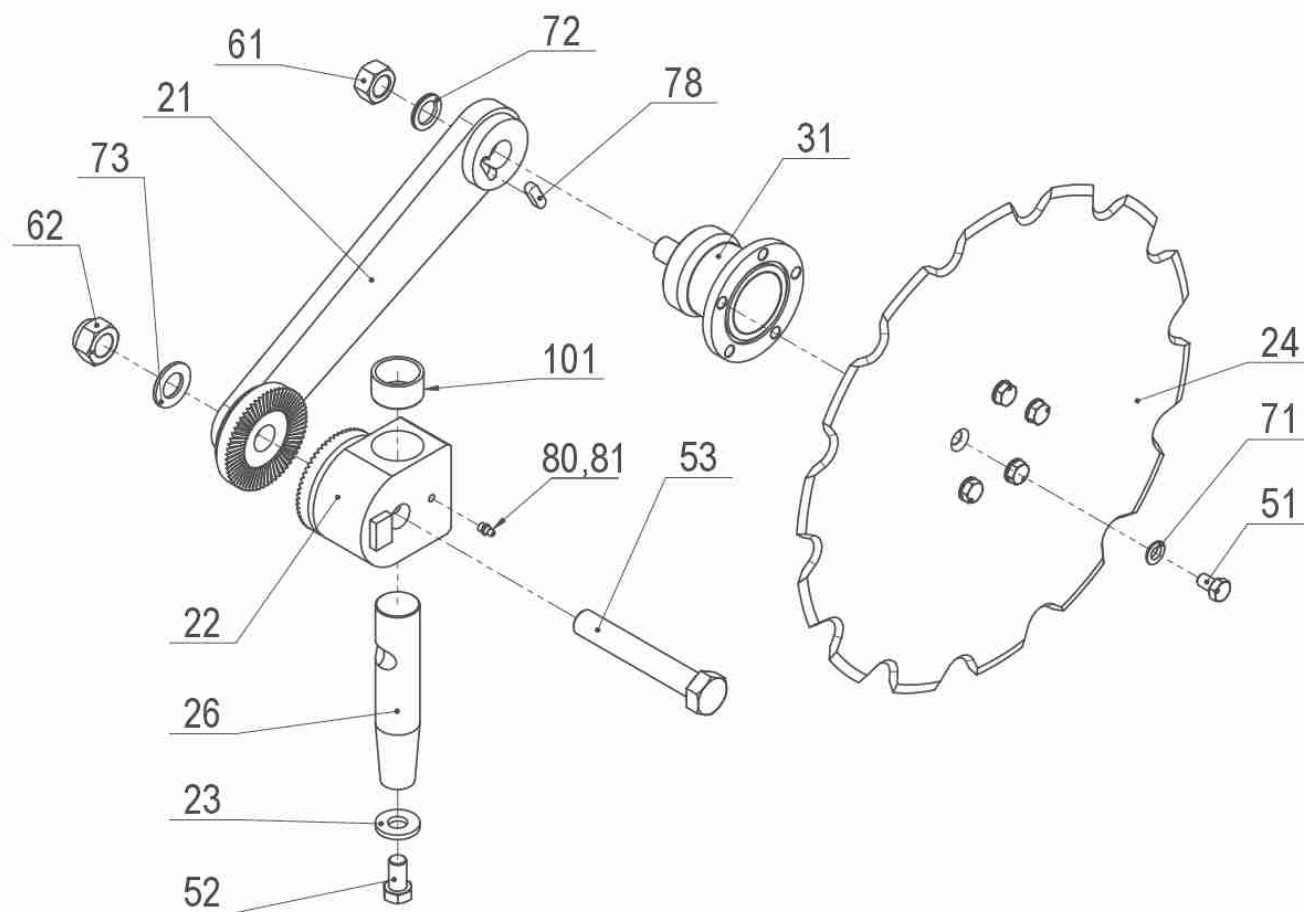


7 40415-17-001 Držák krojidlel A 140P							
Pozice	Obj. íslo / p.n.	Mn./Q.	Název CZ	Název EN	Název RU	Rozm r	Poznámka
21	40415-17-021	1,00	Držák krojidla levý	Coulter stalk L	o o a		
22	40415-17-022	1,00	Držák krojidla pravý	Coulter stalk R	o o a		
25	40415-18-025	2,00	Nastavení krojidla	Swivel brai ket			
51	2604262	4,00	Šroub	Bolt		M 16x75	
52	2604600	2,00	Šroub	Bolt		M 20x65	
53	2607842	2,00	Šroub	Bolt		M 20x120	
61	2685602	4,00	Mat i e	Nut		M 16	
62	2667137	4,00	Mat i e	Nut		M 20	
71	2713337	4,00	Podložka	Washer		D 17	
72	2740020	2,00	Podložka	Washer		D 20	

40415-18-001
06/2020

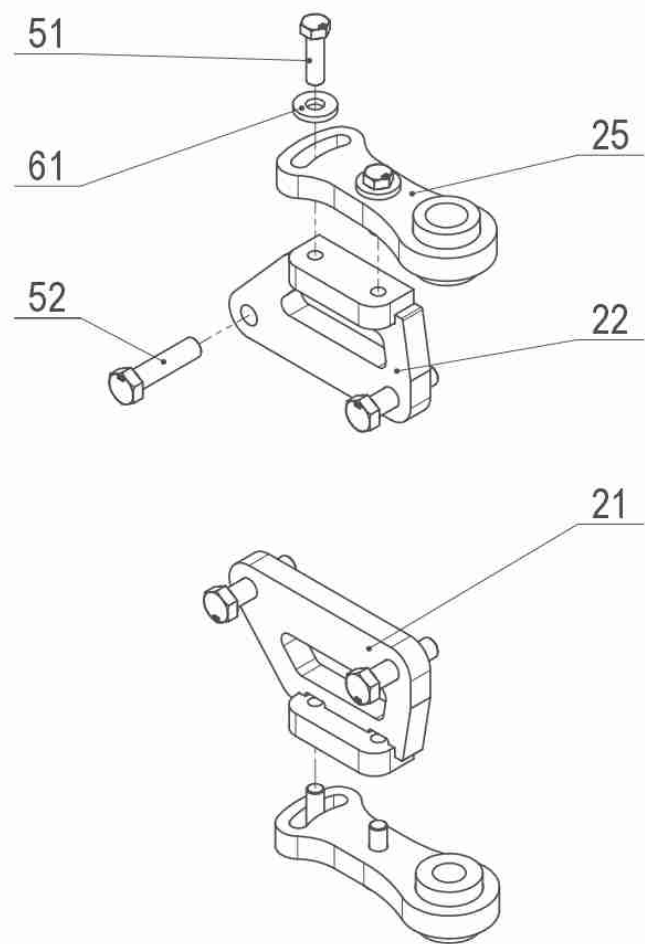


7 40415-18-001 Držák krojidel A 140S							
Pozice	Obj. číslo / p.n.	Mn./Q.	Název CZ	Název EN	Název RU	Rozeznání	Poznámka
21	40415-18-021	1,00	Držák krojidla pravý	Coulter stalk R	о о а		
22	40415-18-022	1,00	Držák krojidla levý	Coulter stalk L	о о а		
25	40415-18-025	2,00	Nastavení krojidla	Swivel brai ket			
35	40415-19-035	2,00	Distanční kroužek	Spai er ring	oe	D 30-25	
51	7613383	2,00	Šroub	Bolt		M 16x1,5-90	
52	7613394	4,00	Šroub	Bolt		M 16x1,5-80	
53	7613412	2,00	Šroub	Bolt		M 20x1,5-120	
61	7611300	6,00	Matice	Nut		M 16x1,5	
62	7611301	2,00	Matice	Nut		M 20x1,5	
71	2713190	12,00	Podložka	Washer		D 17	

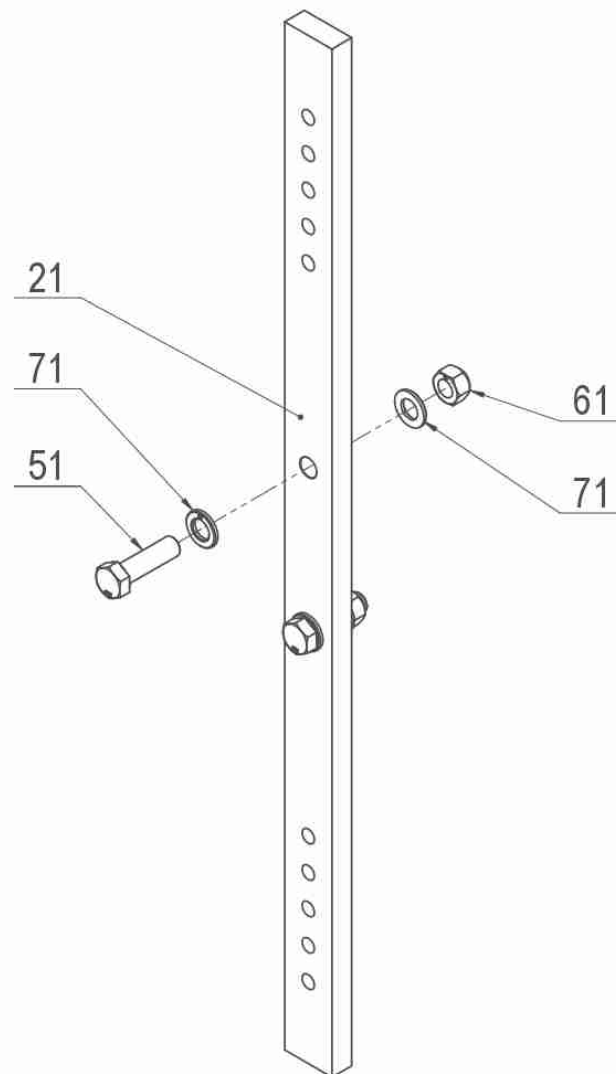


7 40415-19-002 Kotoučové krojidlo S							
Pozice	Obj. číslo / p.n.	Mn./Q.	Název CZ	Název EN	Název RU	Rozměr	Poznámka
21	40415-19-052	1,00	Páka kompletní	Lever i omplete	P		
22	40415-19-032	1,00	Držák páky	Lever holder			
23	40411-12-048	1,00	Podložka	Washer		D 17	
24	40400-16-025	1,00	Kotoučové krojidlo zubové	Noti hed disi		...	
26	40415-19-026	1,00	Hřídel	Shaf	B	D 40	
31	7605100	1,00	Ložisková jednotka pro disk	Pillow block bearing		D 100	
51	2671596	5,00	Šroub	Bolt		M 12x1,25-20	
52	2606507	1,00	Šroub	Bolt		M 16x30	
53	7606487	1,00	Šroub	Bolt		M 24x150	
61	7608903	1,00	Matice	Nut		M 22x1,5	
62	2685238	1,00	Matice	Nut		M 24	
71	3201152	5,00	Podložka	Washer		D 12,5	
72	2740023	1,00	Podložka	Washer		D 22	
73	2713203	1,00	Podložka	Washer		D 25	
78	2762001	1,00	Peroteční	Key		10x8-32	
81	7604862	1,00	Hlavice mazací kulová	Lubricating nipple		M 8x1	
82	3016030	1,00	Kryt mazací hlavice	Cover of lubricating nipple			
101	40415-03-029	2,00	Pouzdro	Bushing		D 40	

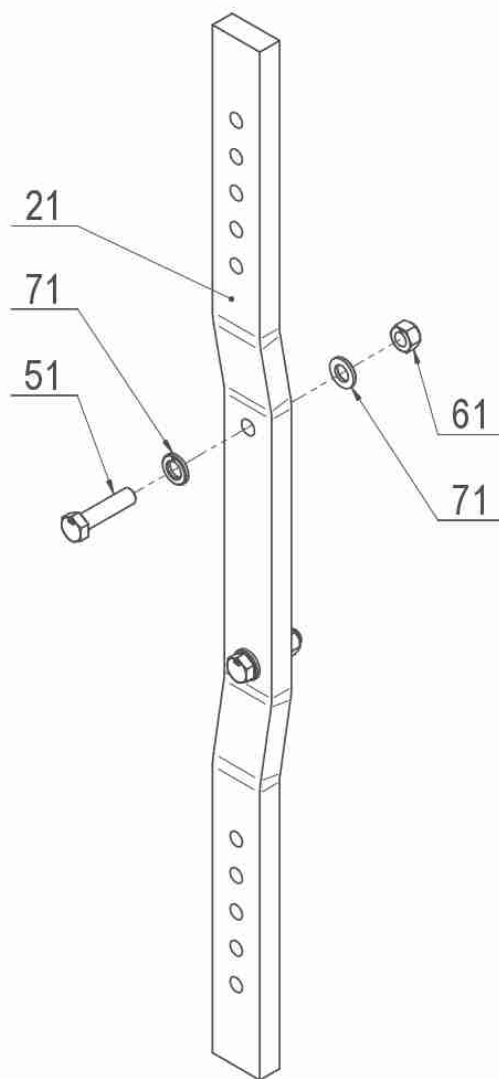
40415-20-001
05/2020



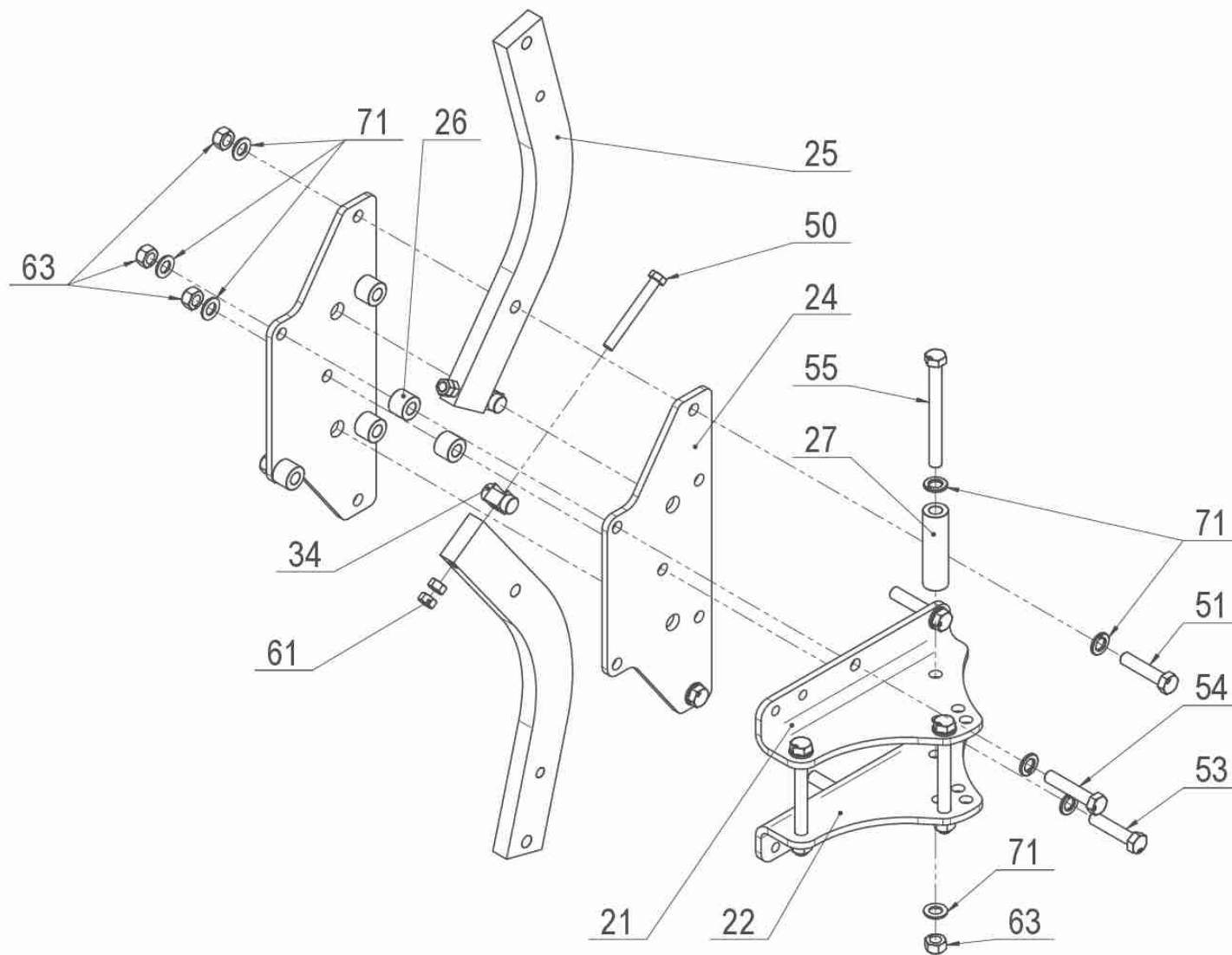
7 40415-20-001 Držák krojidel A 140HP							
<i>Pozice</i>	<i>Obj. číslo / p.n.</i>	<i>Mn./Q.</i>	<i>Název CZ</i>	<i>Název EN</i>	<i>Název RU</i>	<i>Rozm r</i>	<i>Poznámka</i>
21	40415-20-021	1,00	Držák krojidla pravý	Coulter stalk R	o o a		
22	40415-20-022	1,00	Držák krojidla levý	Coulter stalk L	o o a		
25	40415-18-025	2,00	Nastavení krojidla	Swivel brai ket			
51	2605558	4,00	Šroub	Bolt		M 16x55	
52	7614758	4,00	Šroub	Bolt		M 20x1,5-80	
61	40411-12-048	4,00	Podložka	Washer		D 17	



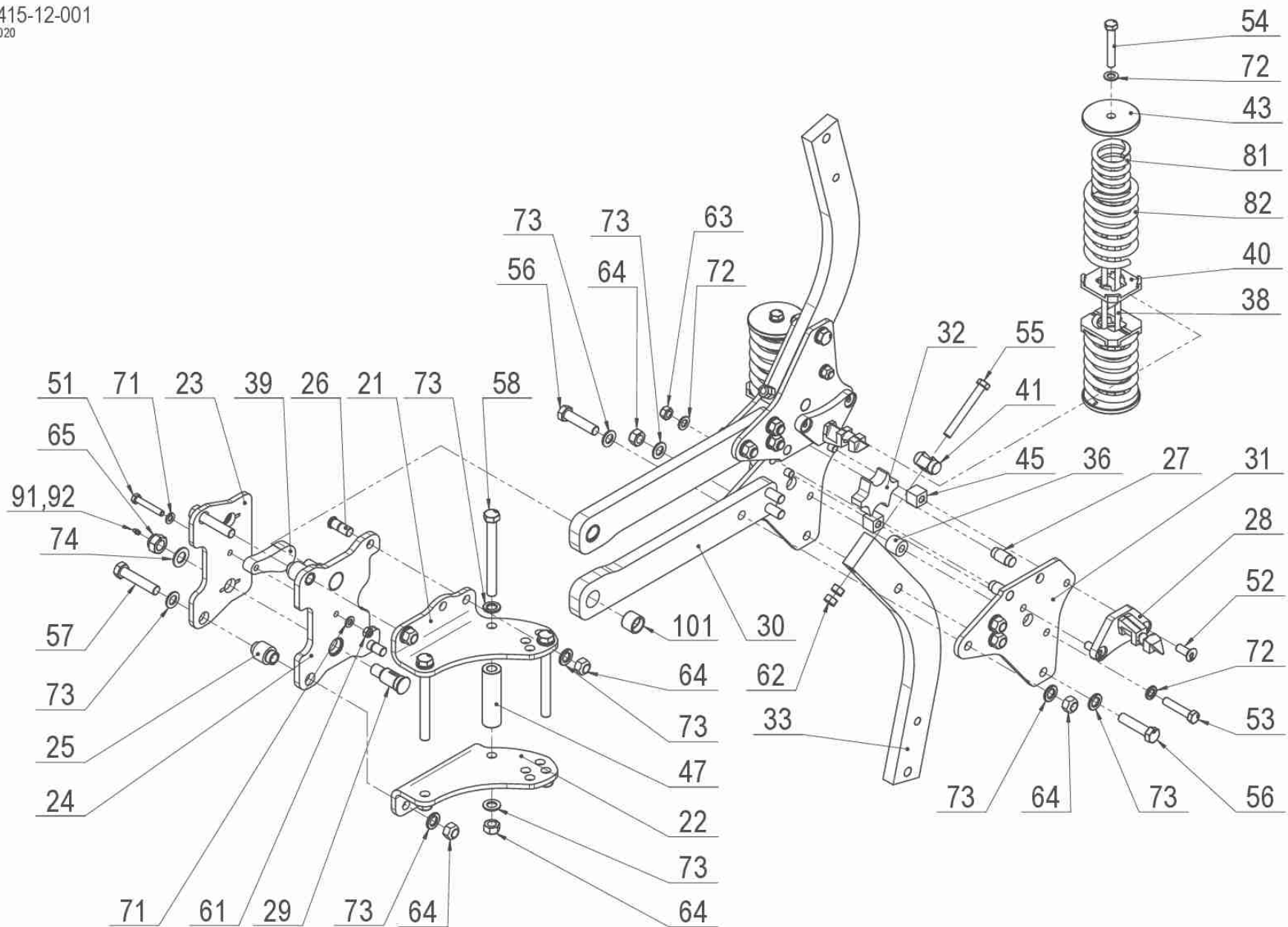
7 40415-40-001 Držák p edradli ek HP							
<i>Pozice</i>	<i>Obj. íslo / p.n.</i>	<i>Mn./Q.</i>	<i>Název CZ</i>	<i>Název EN</i>	<i>Název RU</i>	<i>Rozm r</i>	<i>Poznámka</i>
21	40400-13-052	1,00	Slupii e p edradli ky	Shank			
51	7611510	2,00	Šroub	Bolt		M 20x1,5-70	
61	7611301	2,00	Mat i e	Nut		M 20x1,5	
71	2713201	4,00	Podložka	Washer		D 21	



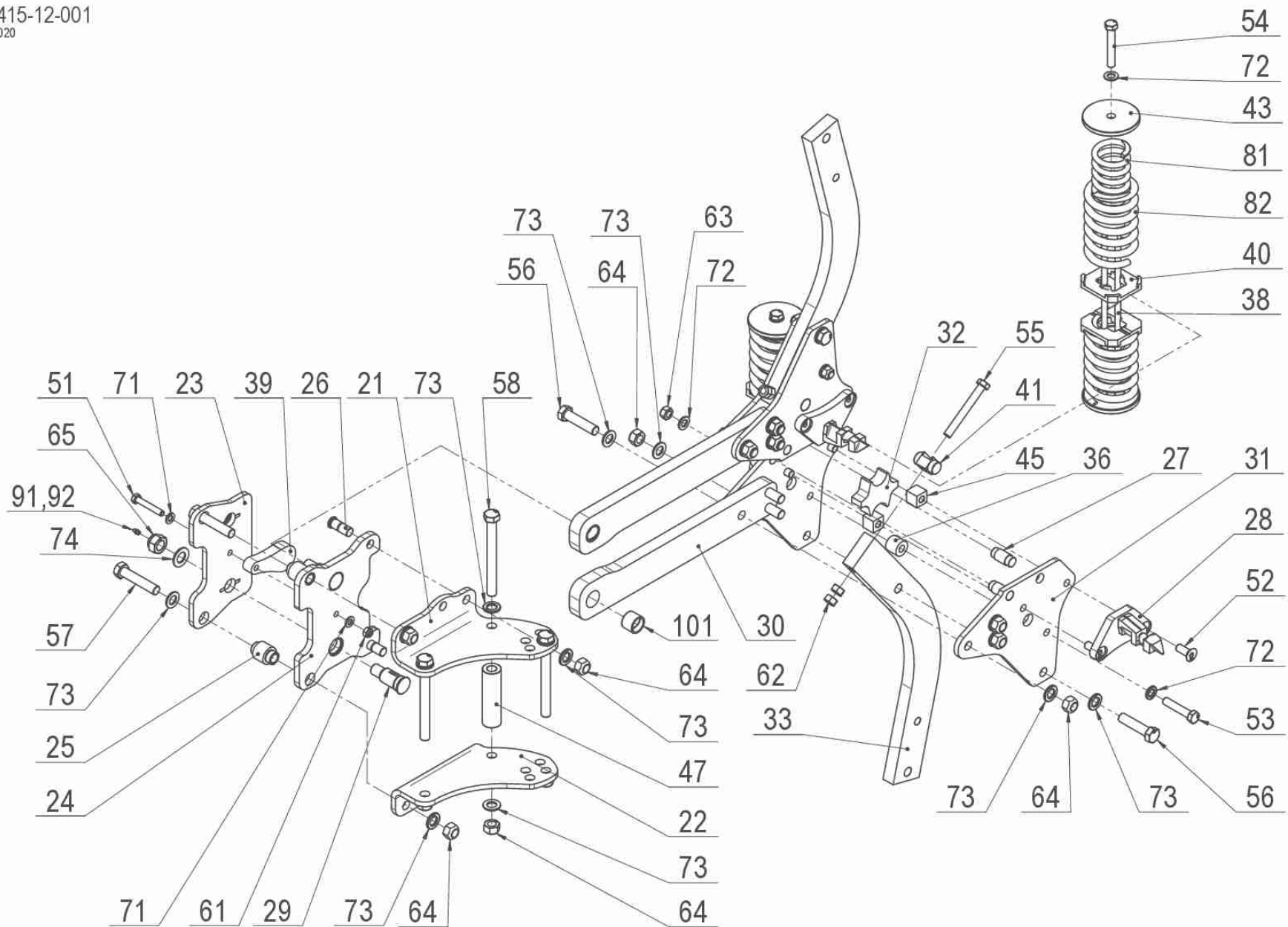
7 40415-41-001 Držák p edradli ek S							
<i>Pozice</i>	<i>Obj. íslo / p.n.</i>	<i>Mn./Q.</i>	<i>Název CZ</i>	<i>Název EN</i>	<i>Název RU</i>	<i>Rozm r</i>	<i>Poznámka</i>
21	40400-13-051	1,00	Slupii e p edradli ky	Shank			
51	2662065	2,00	Šroub	Bolt		M16x1,5-65	
61	7611300	2,00	Mat i e	Nut		M16x1,5	
71	2713190	4,00	Podložka	Washer		D 17	



9 40415-11-001 Držák ořebního t lesa A 140S							
Pozice	Obj. číslo / p.n.	Mn./Q.	Název CZ	Název EN	Název RU	Rozměr	Poznámka
21	40415-11-021	1,00	Deska L	Board L			
22	40415-11-022	1,00	Deska P	Board R			
24	40415-11-034	2,00	Deska	Board			
25	40400-13-021	2,00	Slupka	Leg		30x80	
26	40415-11-023	5,00	Distanční trubka	Spacer tube		D 40-30,5	
27	40415-52-027	1,00	Distanční trubka	Spacer tube		D 40-140	
34	40415-11-029	2,00	Dorazová kostka	Stopper		D 28/17-55	
50	7613399	2,00	Šroub	Bolt		M 16x1,5-130	
51	7614748.1	2,00	Šroub	Bolt		M 20x1,5-90	
53	7614751	1,00	Šroub	Bolt		M 20x1,5-90	
54	7613390	4,00	Šroub	Bolt		M 20x1,5-100	
55	40414-11-028	3,00	Šroub	Bolt		M 20x1,5-196	
61	2667269	4,00	Matice	Nut		M 16x1,5	
63	7611301	10,00	Matice	Nut		M 20x1,5	
71	2713201	20,00	Podložka	Washer		D 21	

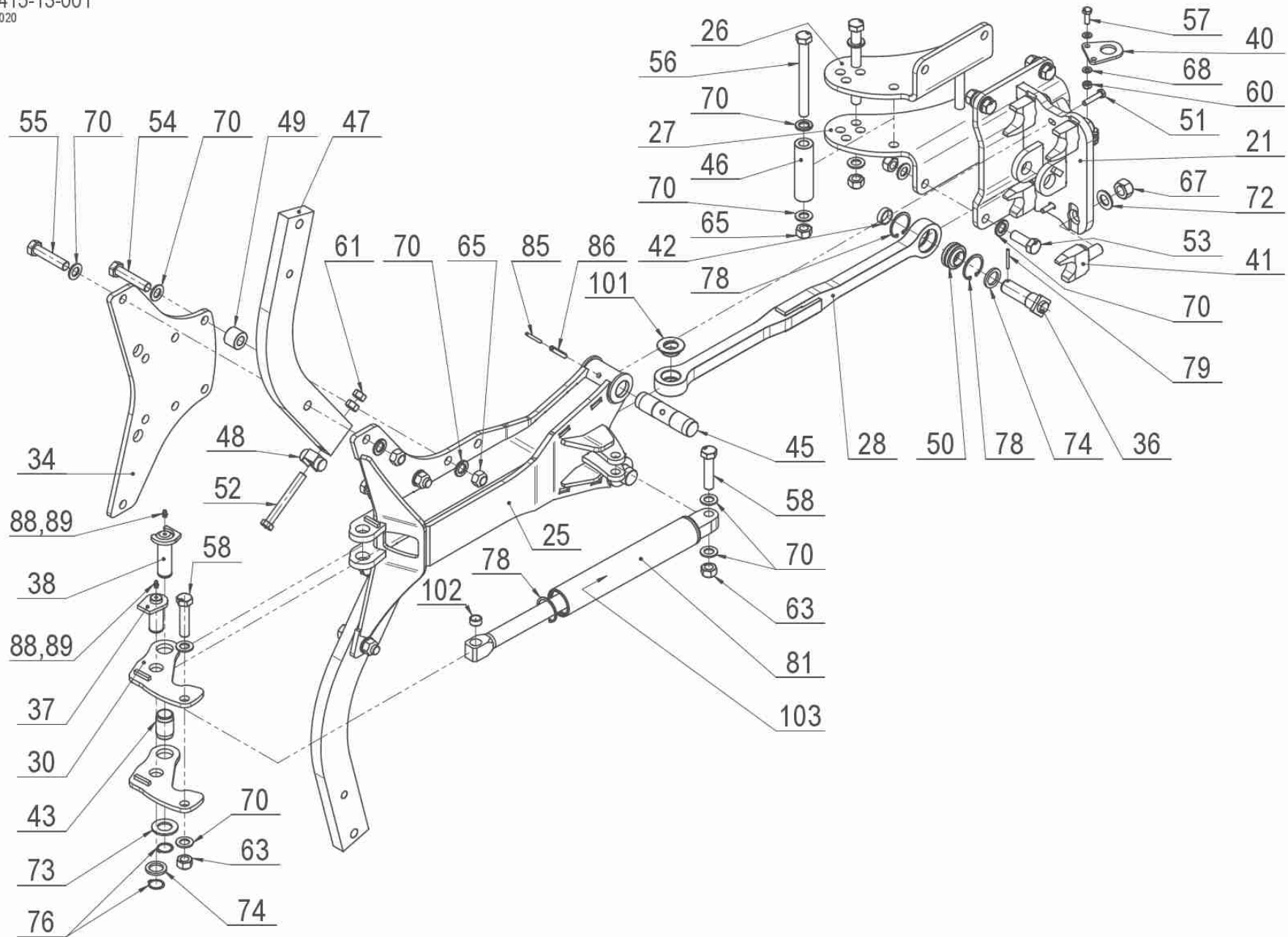


9 40415-12-001 Držák orebního t lesa A 140P							
Pozice	Obj. íslo / p.n.	Mn./Q.	Název CZ	Název EN	Název RU	Rozm r	Poznámka
21	40415-12-021	1,00	Deska L	Board L			
22	40415-12-022	1,00	Deska P	Board R			
23	40415-22-053	1,00	Deska	Board			
24	40415-22-054	1,00	Deska nosná	Support board			
25	40415-22-025	2,00	Distan ní trubka	Spai er tube		D 40/28-56,5	
26	40415-22-056	2,00	Šroub	Bolt		M 20x1,5	
27	40415-22-037	4,00	ep	Pin		D 25/22-53	
28	40415-22-048	4,00	Zobák úplný	Holder - neb	K		
29	40415-22-032	2,00	ep	Pin		D 32/M24	
30	40415-22-082	2,00	Rameno	Arm			
31	40415-22-061	4,00	Plei h	Plat en			
32	40462-08-032	1,00	Vzp ra	Strut	C	T 28	
33	40400-13-021	2,00	Slupii e	Leg		30x80	
36	40415-22-028	2,00	Distan ní trubka	Spai er tube		D 35-30,5	
38	40411-03-038	2,00	Držák pružin	Spring holder			
39	40415-22-039	1,00	Doraz	Stopper			
40	40411-03-039	4,00	Podložka tverí ová	Washer			
41	40415-11-029	2,00	Dorazová kostka	Stopper		D 28/17-55	
43	40411-03-043	4,00	Podložka pružin kruhová	Washer			
45	40415-22-035	4,00	Distan ní trubka	Spai er tube		30x30-30,5	
47	40415-52-027	1,00	Distan ní trubka	Spai er tube		D 40-140	
51	2605751	1,00	Šroub	Bolt		M 12x75	
52	2661447	8,00	Šroub	Bolt		M 16x40	
53	7613394	2,00	Šroub	Bolt		M 16x1,5-80	
54	2661965	4,00	Šroub	Bolt		M 16x100	
55	7613399	2,00	Šroub	Bolt		M 16x1,5-130	
56	7614745.1	10,00	Šroub	Bolt			
57	7613390	2,00	Šroub	Bolt		M 20x1,5-100	



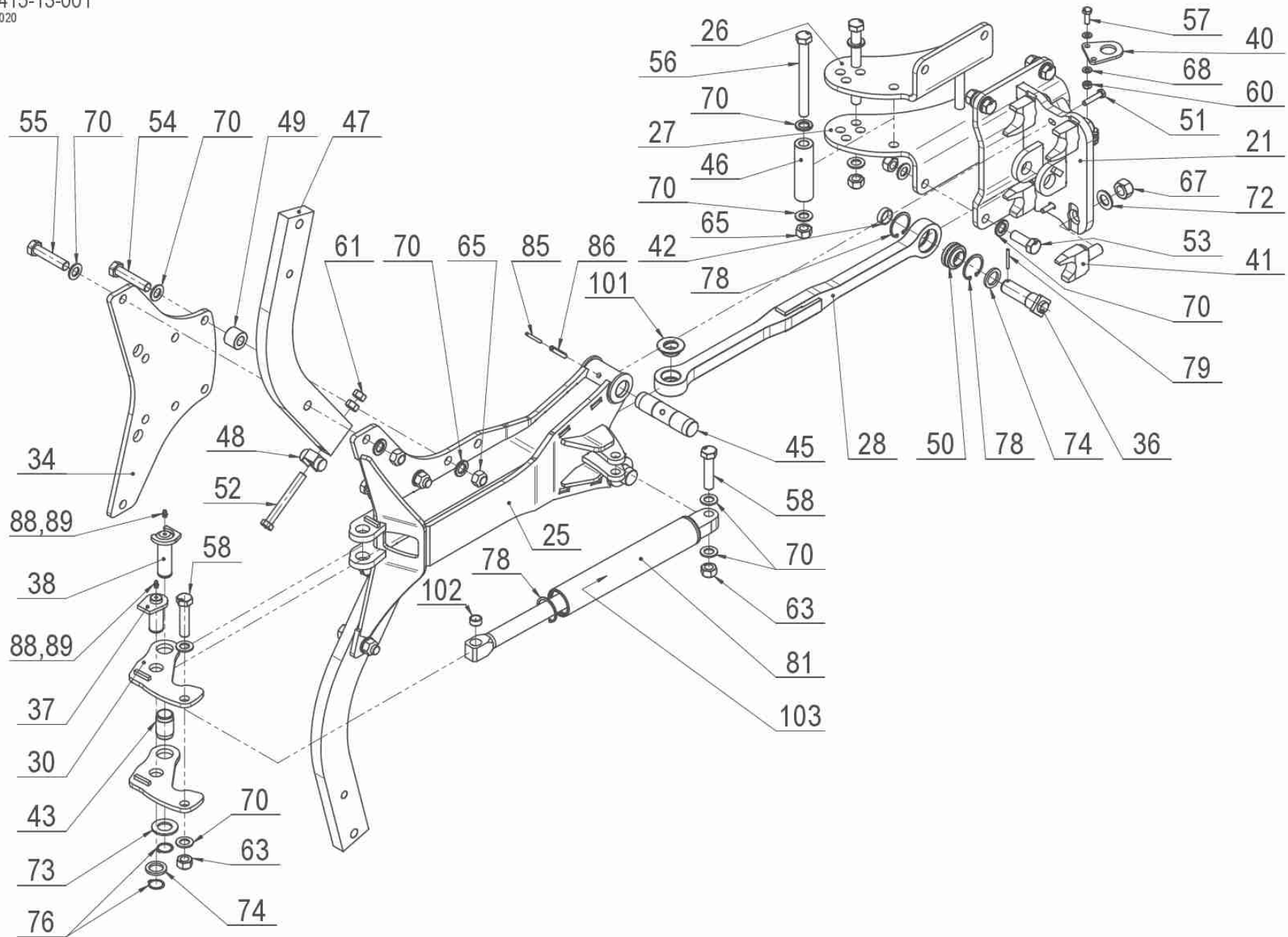
9 40415-12-001 Držák orebního t lesa A 140P							
Pozice	Obj. íslo / p.n.	Mn./Q.	Název CZ	Název EN	Název RU	Rozm r	Poznámka
58	40414-11-028	3,00	Šroub	Bolt		M 20x1,5-196	
61	2685212	1,00	Matie	Nut		M 12	
62	2667269	4,00	Matie	Nut		M 16x1,5	
63	7611300	2,00	Matie	Nut		M 16x1,5	
64	7611301	17,00	Matie	Nut		M 20x1,5	
65	7611412	2,00	Matie	Nut		M 24x2	
71	2713402	2,00	Podložka	Washer		D 13	
72	2713190	8,00	Podložka	Washer		D 17	
73	2713201	32,00	Podložka	Washer		D 21	
74	2713203	2,00	Podložka	Washer		D 25	
81	2988343	4,00	Pružina tla ná vnit ní	Compression spring			
82	2988330	4,00	Pružina tla ná vn jší	Compression spring			
91	7604862	2,00	Hlavie mazai í kulová	Lubrii at ng nipple		M 8x1	
92	3016030	2,00	Kryt mazai í hlavie p ímé	Cover of lubrii at ng nipple			
101	40462-08-090	2,00	Pouzdro 38	Bushing			

40415-13-001
09/2020

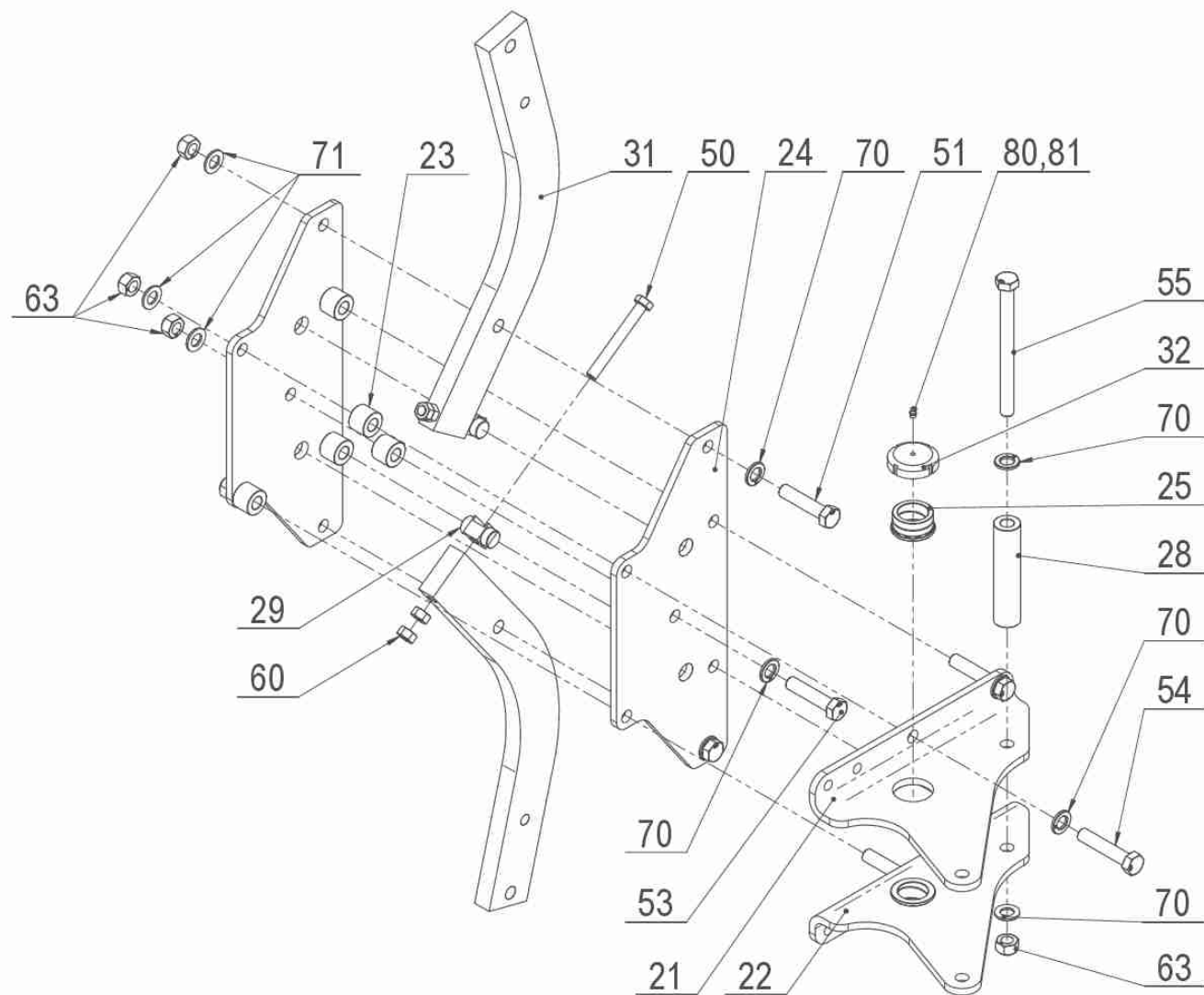


9 40415-13-001 Držák orebního t lesa A 140HP							
Pozice	Obj. číslo / p.n.	Mn./Q.	Název CZ	Název EN	Název RU	Rozměr	Poznámka
21	40415-13-021	1,00	Uchytní přední	Braiket front			
25	40415-13-025	1,00	Držák vykyvný	Swinging holder	K		
26	40415-13-026	1,00	Deska P	Board R			
27	40415-13-027	1,00	Deska L	Board L			
28	40415-13-028	1,00	Táhlo	Rod	C		
30	40415-13-030	2,00	Páka kompletní	Lever i omplete	P		
34	40415-13-054	1,00	Boční	Sidewall			
36	40415-13-036	1,00	ep s hlavou	Pin with stop		D30-118	
37	40415-13-037	1,00	ep s hlavou	Pin with stop		D30-67,5	
38	40415-13-038	1,00	ep s hlavou	Pin with stop		D30-106	
41	40415-13-050	4,00	Šroub oporný				
42	40415-13-042	1,00	Kroužek distanční	Spacer ring		D 35-11	
43	40415-13-043	1,00	Distanční trubka	Spacer tube		D 38-56	
45	40415-13-045	2,00	ep oporný				
46	40415-52-027	1,00	Distanční trubka	Spacer tube		D 40-140	
47	40400-13-021	2,00	Slupka	Leg		30x80	
48	40415-11-029	2,00	Dorazová kostka	Stopper		D 28/17-55	
49	40415-11-023	6,00	Distanční trubka	Spacer tube		D 40-30,5	
50	3480303	1,00	Ložisko kloubové	Spherical bearing		GEH 30	
51	2671221	2,00	Šroub	Bolt		M 10x50	
52	7613399	2,00	Šroub	Bolt		M 16x1,5-130	
53	7611491	4,00	Šroub	Bolt		M 20x1,5-55	
54	7614751	6,00	Šroub	Bolt		M 20x1,5-90	
55	7614748.1	2,00	Šroub	Bolt		M 20x1,5-90	
56	40414-11-028	3,00	Šroub	Bolt		M 20x1,5-196	
57	2662021	2,00	Šroub	Bolt		M 10x30	
58	40432-06-026	2,00	Šroub	Bolt		M 20-85	
60	2685204	2,00	Matice	Nut		M 10	

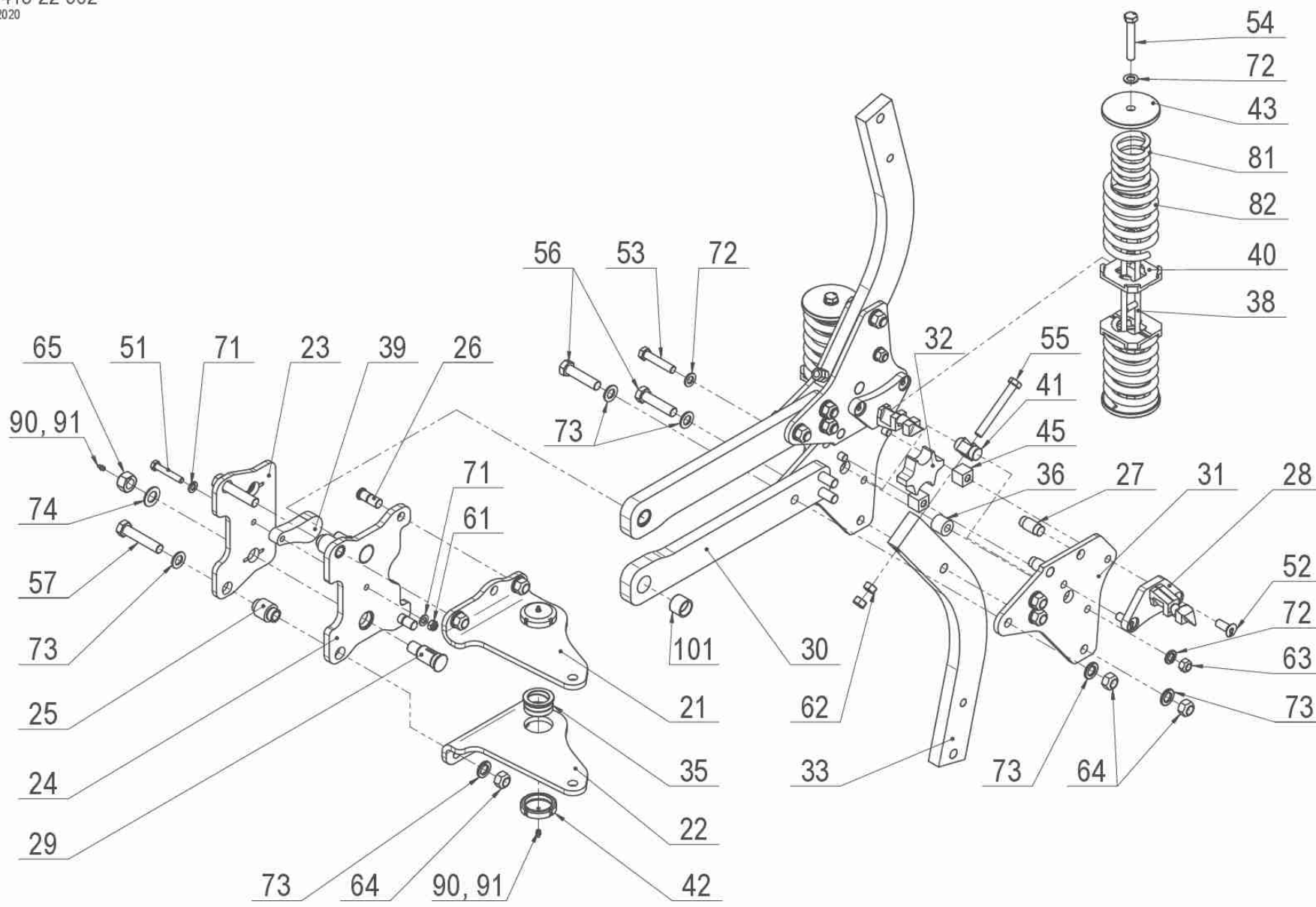
40415-13-001
09/2020



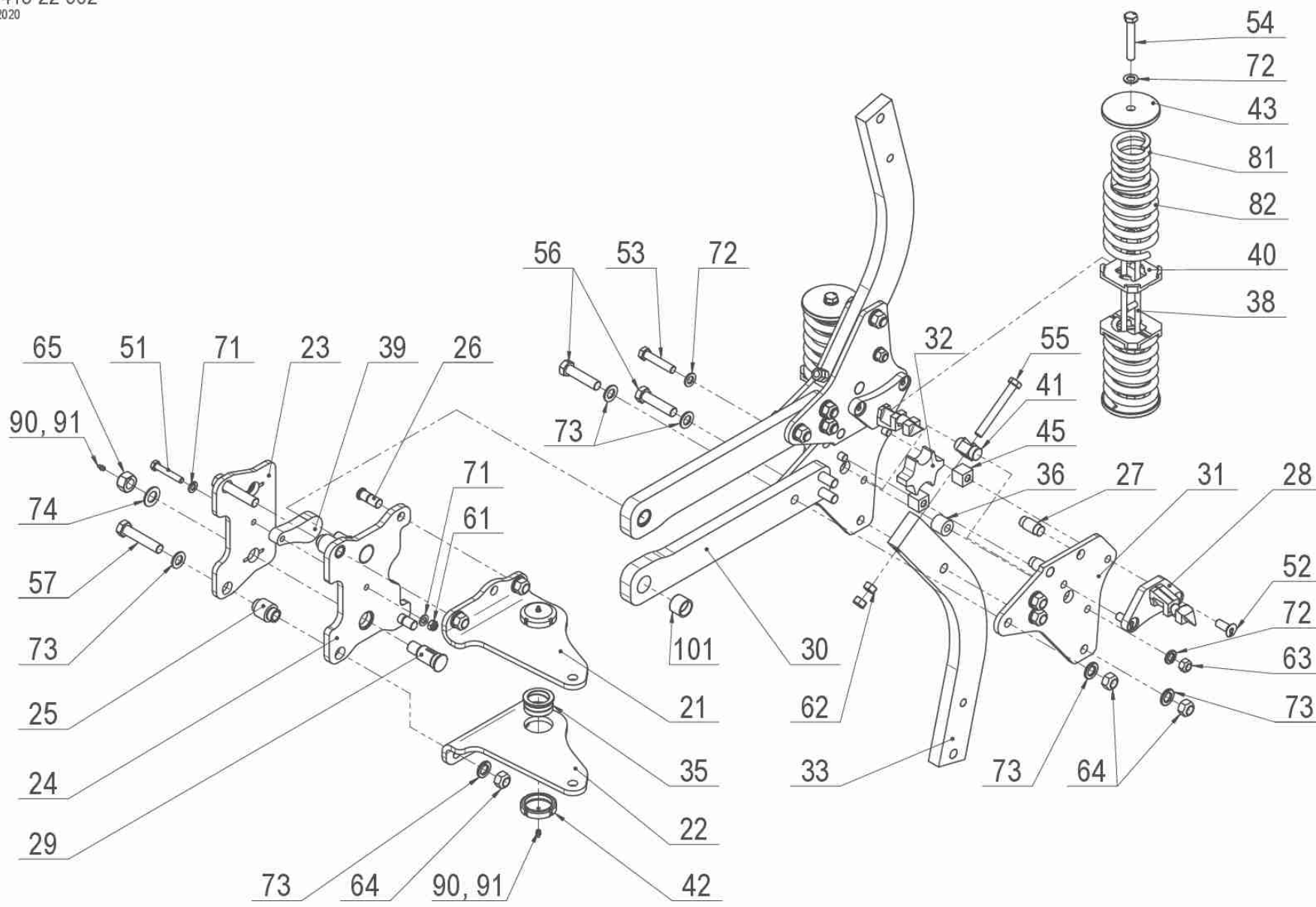
9 40415-13-001 Držák orebního t lesa A 140HP							
Pozice	Obj. íslo / p.n.	Mn./Q.	Název CZ	Název EN	Název RU	Rozm r	Poznámka
61	2667269	4,00	Matie	Nut		M16x1,5	
63	7611310	2,00	Matie	Nut		M20	
65	7611301	15,00	Matie	Nut		M20x1,5	
67	7611320	4,00	Matie	Nut		M24x2	
68	2713352	4,00	Podložka	Washer		D10,5	
70	2713201	34,00	Podložka	Washer		D21	
72	2713203	4,00	Podložka	Washer		D25	
73	2713675	1,00	Podložka	Washer		D31	
74	2713835	2,00	Podložka	Washer		D31	
76	3074143	2,00	Kroužek pojistný	Safety i rí le		D30	
78	3076247	2,00	Kroužek pojistný	Safety i rí le		D55	
79	2780433	1,00	Kolík	Roll pin		5x50	
81	40464-81-001	1,00	Válei hydraulii ký	Hydraulii íylinder		O/55-273	
85	2790255	2,00	Kolík	Roll pin		6x60	
86	2790236	2,00	Kolík	Roll pin		10x60	
88	7604862	2,00	Hlavie mazai í kulová	Lubrii at ng nipple		M8x1	
89	3016030	2,00	Kryt mazai í hlavie p ímé	Cover of lubrii at ng nipple			
101	40415-13-052	2,00	Pouzdro	Bushing		D30	
102	40464-81-032	2,00	Pouzdro 20	Bushing			
103	40464-81-X01	1,00	Sada t sn í	Seal kit			



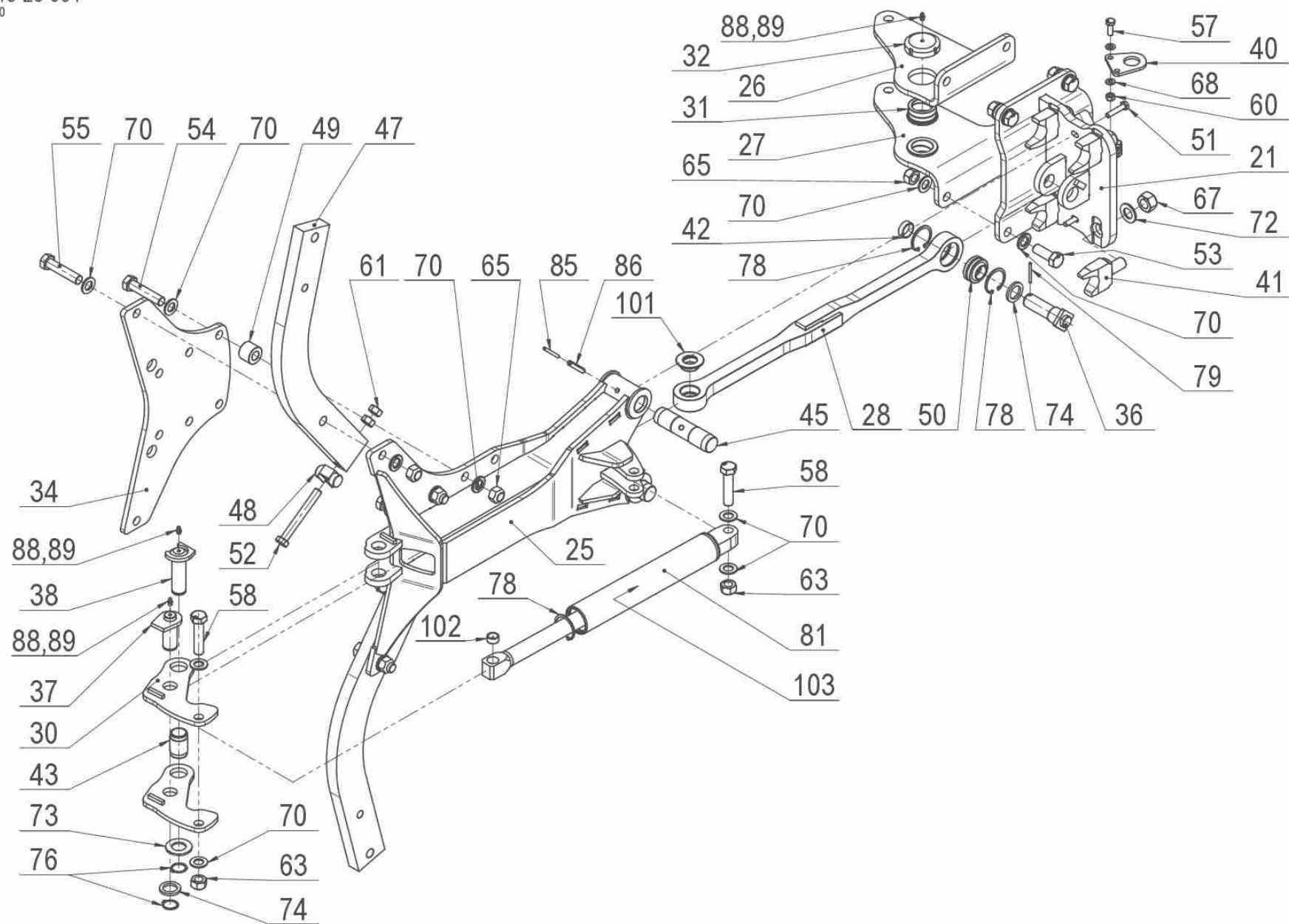
9 40415-21-002 Držák orebního t lesa A 140S vario							
Pozice	Obj. íslo / p.n.	Mn./Q.	Název CZ	Název EN	Název RU	Rozm r	Poznámka
21	40415-21-021	1,00	Deska L	Board L			
22	40415-21-022	1,00	Deska P	Board R			
23	40415-11-023	5,00	Distan ní trubka	Spai er tube		D 40-30,5	
24	40415-11-034	2,00	Deska	Board			
25	40415-21-035	2,00	Pouzdro	Bushing		D 45	
28	40415-21-028	1,00	Trubka vymezoval í	Delimit ng tube		D 40-174	
29	40415-11-029	2,00	Dorazová kostka	Stopper		D 28/17-55	
31	40400-13-021	2,00	Slupie	Leg		30x80	
32	40415-31-034	2,00	Ví ko	Cap	K	M 60x2	
50	7613399	2,00	Šroub	Bolt		M 16x1,5-130	
51	7614748.1	2,00	Šroub	Bolt		M 20x1,5-90	
53	7614751	1,00	Šroub	Bolt		M 20x1,5-90	
54	7613390	4,00	Šroub	Bolt		M 20x1,5-100	
55	7614722	1,00	Šroub	Bolt		M 20x1,5-230	
60	2667269	4,00	Matie	Nut		M 16x1,5	
63	7611301	8,00	Matie	Nut		M 20x1,5	
70	2713201	16,00	Podložka	Washer		D 21	
80	7604862	2,00	Hlavie mazal í kulová	Lubrii at ng nipple		M 8x1	
81	3016030	2,00	Kryt mazal í hlavie p ímé	Cover of lubrii at ng nipple			



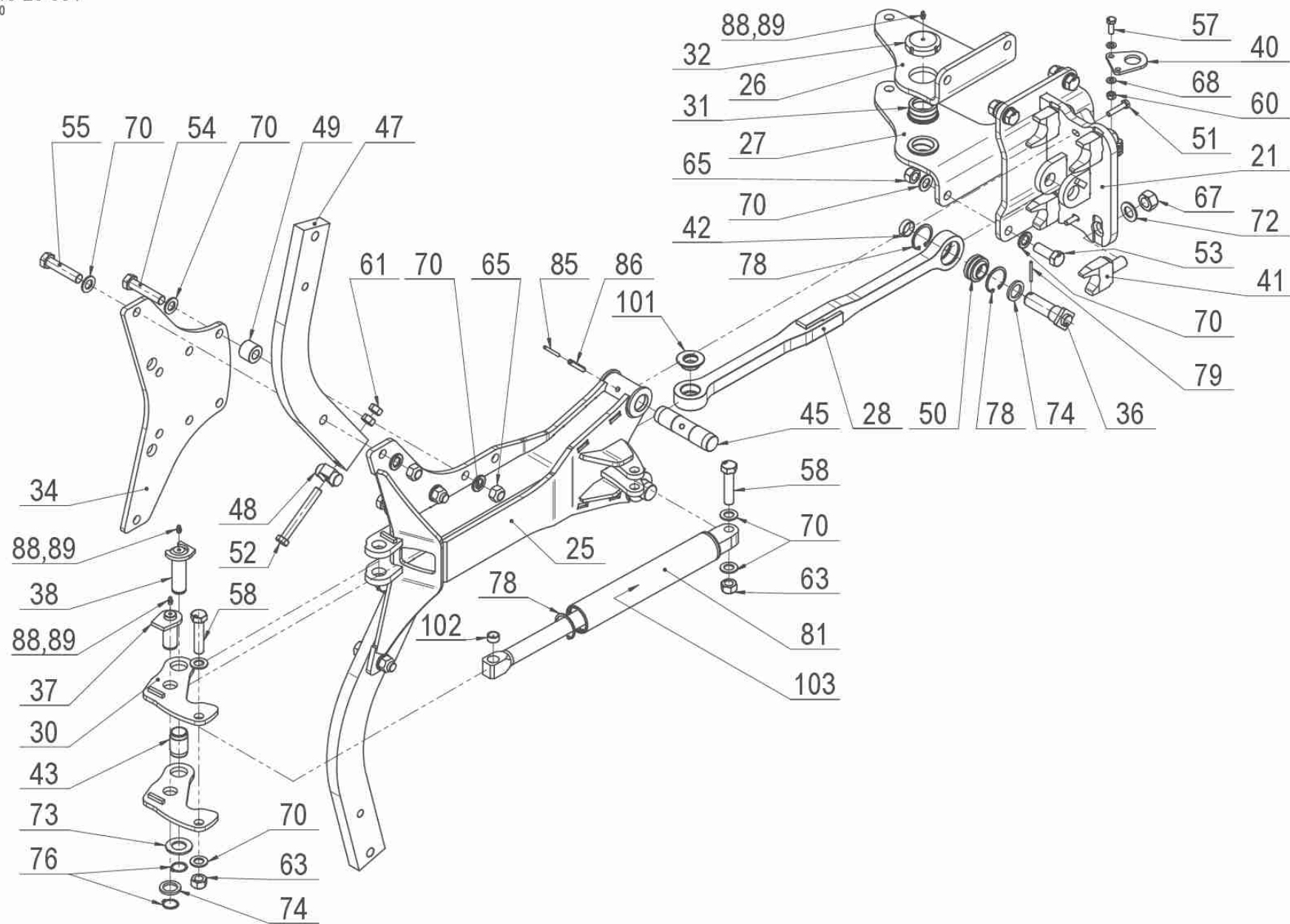
9 40415-22-002 Držák orebního t lesa A 140P vario							
Pozice	Obj. íslo / p.n.	Mn./Q.	Název CZ	Název EN	Název RU	Rozm r	Poznámka
21	40415-22-051	1,00	Deska levá	Left plate			
22	40415-22-052	1,00	Deska pravá	Right plate			
23	40415-22-053	1,00	Deska	Board			
24	40415-22-054	1,00	Deska nosná	Support board			
25	40415-22-025	2,00	Distan ní trubka	Spacer tube		D 40/28-56,5	
26	40415-22-056	2,00	Šroub	Bolt		M 20x1,5	
27	40415-22-037	4,00	ep	Pin		D 25/22-53	
28	40415-22-048	4,00	Zobák úplný	Holder - neb	K		
29	40415-22-032	2,00	ep	Pin		D 32/M24	
30	40415-22-082	2,00	Rameno	Arm			
31	40415-22-061	4,00	Ple h	Platen			
32	40462-08-032	1,00	Vzp ra	Strut	C	T 28	
33	40400-13-021	2,00	Slupii e	Leg		30x80	
35	40415-21-035	2,00	Pouzdro	Bushing		D 45	
36	40415-22-028	2,00	Distan ní trubka	Spacer tube		D 35-30,5	
38	40411-03-038	2,00	Držák pružin	Spring holder			
39	40415-22-039	1,00	Doraz	Stopper			
40	40411-03-039	4,00	Podložka tverí ová	Washer			
41	40415-11-029	2,00	Dorazová kostka	Stopper		D 28/17-55	
42	40415-31-034	2,00	Ví ko	Cap	K	M 60x2	
43	40411-03-043	4,00	Podložka pružin kruhová	Washer			
45	40415-22-035	4,00	Distan ní trubka	Spacer tube		30x30-30,5	
51	2605751	1,00	Šroub	Bolt		M 12x75	
52	2661447	8,00	Šroub	Bolt		M 16x40	
53	7613394	2,00	Šroub	Bolt		M 16x1,5-80	
54	2661965	4,00	Šroub	Bolt		M 16x100	
55	7613399	2,00	Šroub	Bolt		M 16x1,5-130	
56	7614745.1	10,00	Šroub	Bolt			



9 40415-22-002 Držák orebního t lesa A 140P vario							
Pozice	Obj. íslo / p.n.	Mn./Q.	Název CZ	Název EN	Název RU	Rozm r	Poznámka
57	7613390	2,00	Šroub	Bolt		M 20x1,5-100	
61	2685212	1,00	Matie	Nut		M 12	
62	2667269	4,00	Matie	Nut		M 16x1,5	
63	7611300	2,00	Matie	Nut		M 16x1,5	
64	7611301	14,00	Matie	Nut		M 20x1,5	
65	7611412	2,00	Matie	Nut		M 24x2	
71	2713402	2,00	Podložka	Washer		D 13	
72	2713190	8,00	Podložka	Washer		D 17	
73	2713201	26,00	Podložka	Washer		D 21	
74	2713203	2,00	Podložka	Washer		D 25	
81	2988343	4,00	Pružina tla ná vnit ní	Compression spring			
82	2988330	4,00	Pružina tla ná vn ější	Compression spring			
91	7604862	4,00	Hlavie mazai í kulová	Lubrii at ng nipple		M 8x1	
92	3016030	4,00	Kryt mazai í hlavie p ímé	Cover of lubrii at ng nipple			
101	40462-08-091	2,00	Pouzdro 32	Bushing			



9 40415-23-001 Držák orebního t lesa A 140HP vario							
Pozice	Obj. íslo / p.n.	Mn./Q.	Název CZ	Název EN	Název RU	Rozm r	Poznámka
21	40415-13-021	1,00	Uí hyení p ední	Braiket front			
25	40415-13-025	1,00	Držák vykyvný	Swinging holder	K		
26	40415-23-026	1,00	Deska P	Board R			
27	40415-23-027	1,00	Deska L	Board L			
28	40415-13-028	1,00	Táhlo	Rod	C		
30	40415-13-030	2,00	Páka kompletní	Lever i omplete	P		
31	40415-21-035	2,00	Pouzdro	Bushing		D 45	
32	40415-31-034	2,00	Ví ko	Cap	K	M 60x2	
34	40415-13-054	1,00	Bo ní e	Sidewall			
36	40415-13-036	1,00	ep s hlavou	Pin with stop		D30-118	
37	40415-13-037	1,00	ep s hlavou	Pin with stop		D30-67,5	
38	40415-13-038	1,00	ep s hlavou	Pin with stop		D30-106	
41	40415-13-050	4,00	Šroub op rný				
42	40415-13-042	1,00	Kroužek distan ní	Spai er ring		D 35-11	
43	40415-13-043	1,00	Distan ní trubka	Spai er tube		D 38-56	
45	40415-13-045	2,00	ep op rný				
47	40400-13-021	2,00	Slupii e	Leg		30x80	
48	40415-11-029	2,00	Dorazová kostka	Stopper		D 28/17-55	
49	40415-11-023	6,00	Distan ní trubka	Spai er tube		D 40-30,5	
50	3480303	1,00	Ložisko kloubové	Spheri al bearing		GEH 30	
51	2671221	2,00	Šroub	Bolt		M 10x50	
52	7613399	2,00	Šroub	Bolt		M 16x1,5-130	
53	7611491	4,00	Šroub	Bolt		M 20x1,5-55	
54	7614751	6,00	Šroub	Bolt		M 20x1,5-90	
55	7614748.1	2,00	Šroub	Bolt		M 20x1,5-90	
57	2662021	2,00	Šroub	Bolt		M 10x30	
58	40432-06-026	2,00	Šroub	Bolt		M 20-85	
60	2685204	2,00	Matie	Nut		M 10	



9 40415-23-001 Držák orebního t lesa A 140HP vario							
Pozice	Obj. íslo / p.n.	Mn./Q.	Název CZ	Název EN	Název RU	Rozm r	Poznámka
61	2667269	4,00	Matie	Nut		M16x1,5	
63	7611310	2,00	Matie	Nut		M20	
65	7611301	12,00	Matie	Nut		M20x1,5	
67	7611320	4,00	Matie	Nut		M24x2	
68	2713352	4,00	Podložka	Washer		D10,5	
70	2713201	28,00	Podložka	Washer		D21	
72	2713203	4,00	Podložka	Washer		D25	
73	2713675	1,00	Podložka	Washer		D31	
74	2713835	2,00	Podložka	Washer		D31	
76	3074143	2,00	Kroužek pojistný	Safety i ri le		D30	
78	3076247	2,00	Kroužek pojistný	Safety i ri le		D55	
79	2780433	1,00	Kolík	Roll pin		5x50	
81	40464-81-001	1,00	Válec hydraulii ký	Hydraulii iylinder		O/55-273	
85	2790255	2,00	Kolík	Roll pin		6x60	
86	2790236	2,00	Kolík	Roll pin		10x60	
88	7604862	4,00	Hlavie mazai í kulová	Lubrii at ng nipple		M8x1	
89	3016030	4,00	Kryt mazai í hlavie p ímé	Cover of lubrii at ng nipple			
101	40415-13-052	2,00	Pouzdro	Bushing		D30	
102	40464-81-032	2,00	Pouzdro 20	Bushing			
103	40464-81-X01	1,00	Sada t sn í	Seal kit			