



Catalogue

Barre Porte Disques Type : BPD

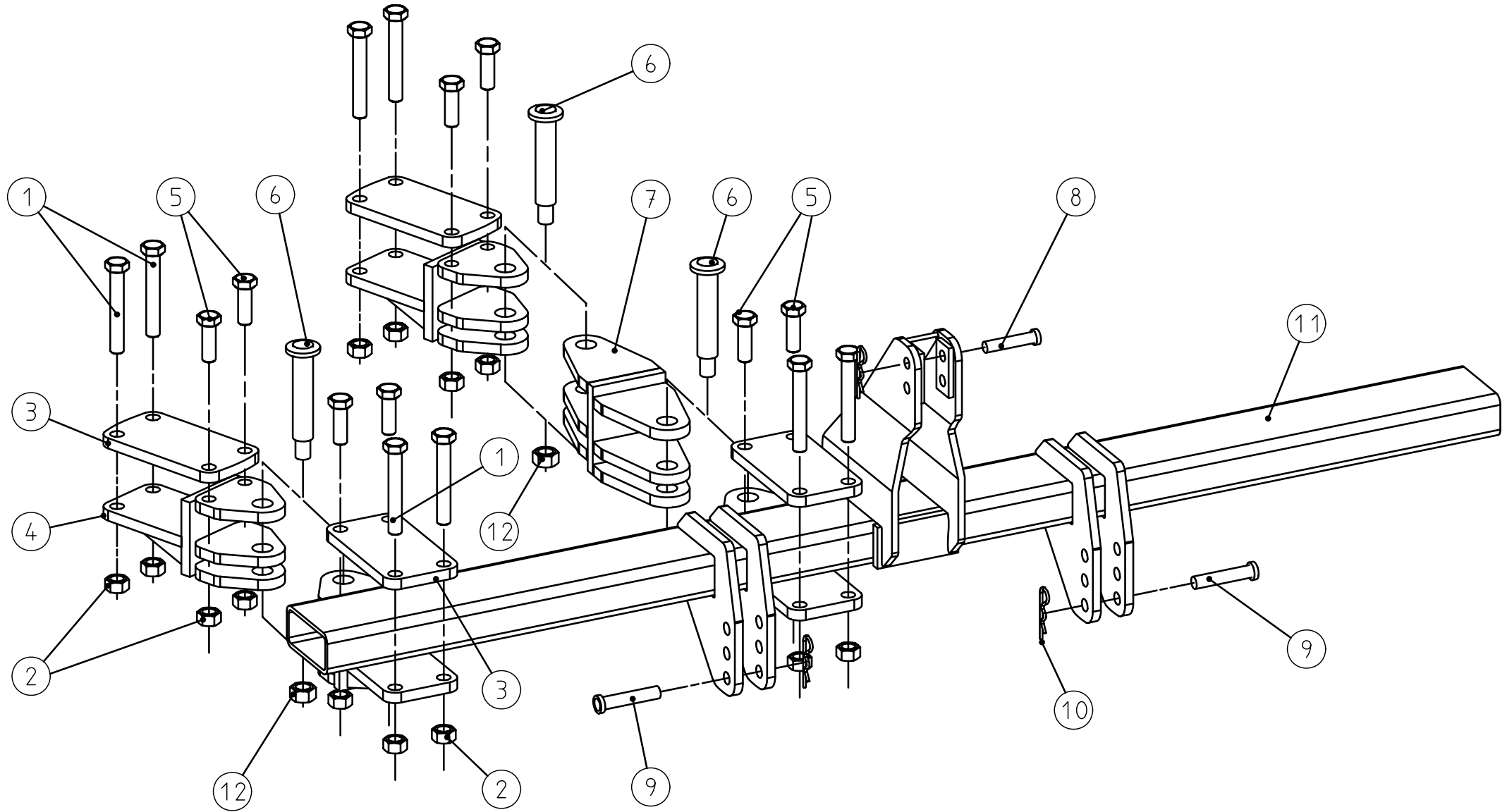
Pièces détachées

SIEGE SOCIAL & USINE ZI 70500 JUSSEY

**Téléphone : 03.84.68.04.00
Télécopie : 03.84.92.26.59
E-mail: contact@quivogne.fr
www.quivogne.fr**

CATALOGUE AU : 04/2000

04/2000
BPD
N°1



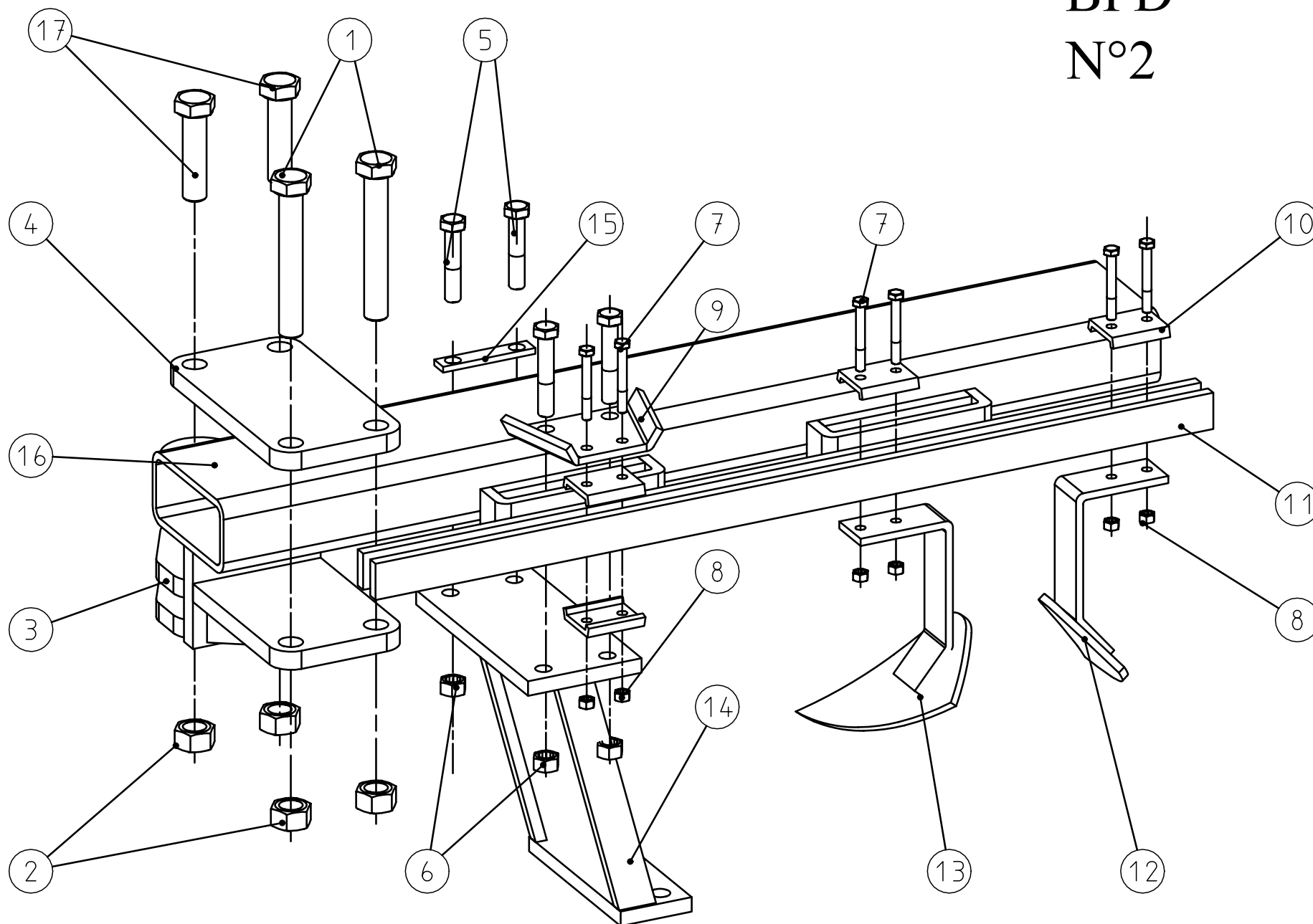
BPD

Rep.	Nom du produit	Beschreibung	Description	Designacion	Наименование	Code
1	Boulon T.H.30x190 M30 (acier)/(sous tête)	Bolzen/	Bolt/	Bùlon/	Болт Т.Н.30x190 M30 (сталь)	BLS30002
2	Ecrou H. M30 brut/	Mutter M30/	Nut M30/	Tuerca M30/	Гайка Н. M30 brut/	ECR30001
3	Contre-plaque de support de/BPD	Platte/	Plate/	Placa/		APV00200
4	Support de BPD/	Halter/	Bracket/	Soporte/		APV00201
5	Boulon T.H.30x 95 M30 (acier)/(sous tête)	Bolzen/	Bolt/	Perno/	Болт Т.Н.30x 95 M30 (сталь)	BLS30007
6	Axe Ø 45x257 M33x200 (sous tête)	Achse/	Axle/	Eje/		AXE45020
7	Support de liaison de BPD/	Halter/	Bracket/	Soporte/		APV00202
8	Axe Ø 25x135 lg utile 105/zingué blanc	Achse Ø25x135/	Axle Ø25x135/	Eje Ø25x135/	Ось Ш 25x135 3-й точки/	AXE25000
9	Broche Ø28x140 avec plat de/ blocage	Spindel/	Pin/	Pasador/	Штырь Ш28x165/	BRO02803
10	Goupille beta Ø6/	Stift beta Ø6/	Pin beta Ø6/	Pasador beta Ø6/	Штифт beta Ш6/	GOU06000
11	Chassis de BPD 8 disques/écartement 460	Rahmen/	Main frame/	Cajonera/		APV00204
11	Chassis de BPD 6 disques/écartement 460	Rahmen/	Main frame/	Cajonera/		APV00203
12	Ecrou H. M33 brut pas 2 (arbre/carré de 35)	Mutter M30/	Nut M30/	Tuerca M30/	Гайка Н. M33 /	ECR33000

04/2000

BPD

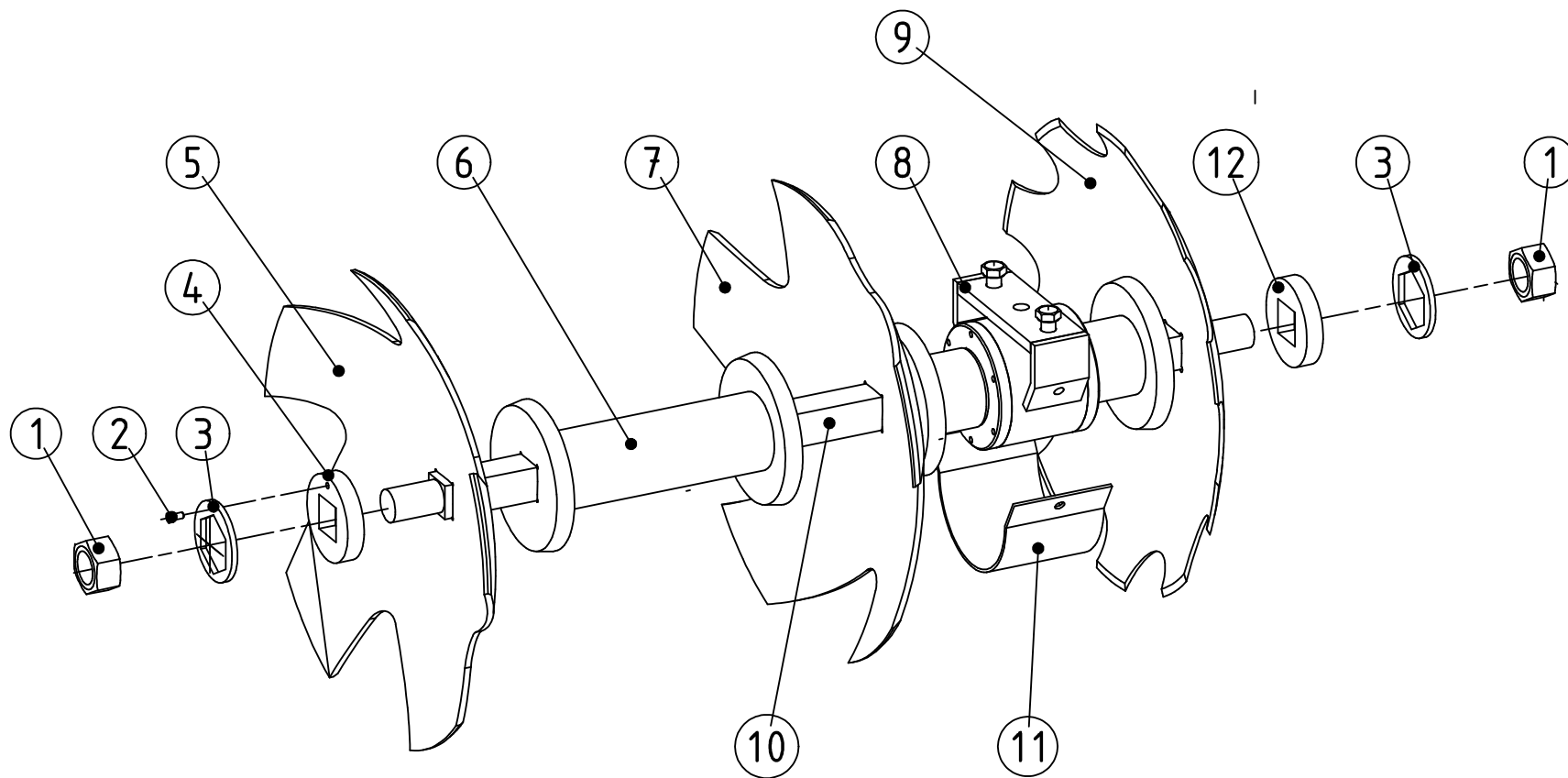
N°2



BPD

Rep.	Nom du produit	Beschreibung	Description	Designacion	Наименование	Code
1	Boulon T.H.30x190 M30 (acier)/(sous tête)	Bolzen/	Bolt/	Bùlon/	Болт Т.Н.30x190 M30 (сталь)	BLS30002
2	Ecrou H. M30 brut/	Mutter M30/	Nut M30/	Tuerca M30/	Гайка Н. M30 brut/	ECR30001
3	Support de BPD/	Halter/	Bracket/	Soporte/		APV00201
4	Contre-plaque de support de/BPD	Platte/	Plate/	Placa/		APV00200
5	Boulon T.H.20x110 8.8 brut/	Bolzen/	Bolt/	Perno/	Болт Т.Н.20x110 8.8 /	BLS20030
6	Ecrou H. M20 Zn/	Mutter M20/	Nut M20/	Tuerca M20/	Гайка Н. M20 Zn/	ECR20002
7	Boulon T.H.12x 80 6.8 Zn/					BLS12022
8	Ecrou nylstop M12 Zn/DIN 985	Mutter M12/	Nut M12/	Tuerca M12/	Гайка nylstop M12 Zn DIN 9	ECR12002
9	Support plié de barres de/raclettes (pour barres 50x15)	Halter/	Bracket/	Soporte/	Опорная пластина бруса чис	BAT00006
10	Chape à 2 trous/pour barre 50x15	Gabel/	Fork/	Horquilla/	Скоба с 2 отв. для бруса 50	BAT00005
11	Barre de raclette écart 460 ,/3 disques	Balken/	Bar/	Barra/	Брус чистиков, расст. 460,	BAR00110
11	Barre de raclette écart 460 ,/4 disques	Balken/	Bar/	Barra/	Брус чистиков, расст. 460,	BAR00111
12	Raclette arrière APFL pour/disque fléaux Ø810	Abstreifer/	Scraper/	Raedera/	Чистик задний APFL для д	DEC00145
13	Raclette avant APFL pour/disque fléaux Ø810	Abstreifer/	Scraper/	Raedera/	Чистик передний APFL для	DEC00140
14	Support BPD pour disque Ø810/					SUP10072
15	Plaque à 2 trous support de/palier	Platte/	Plate/	Placa/	Пластина с 2 отв. олары ко	BAT00007
17	Boulon T.H.30x 95 M30 (acier)/(sous tête)	Bolzen/	Bolt/	Perno/	Болт Т.Н.30x 95 M30 (ста	BLS30007

BPD N°3



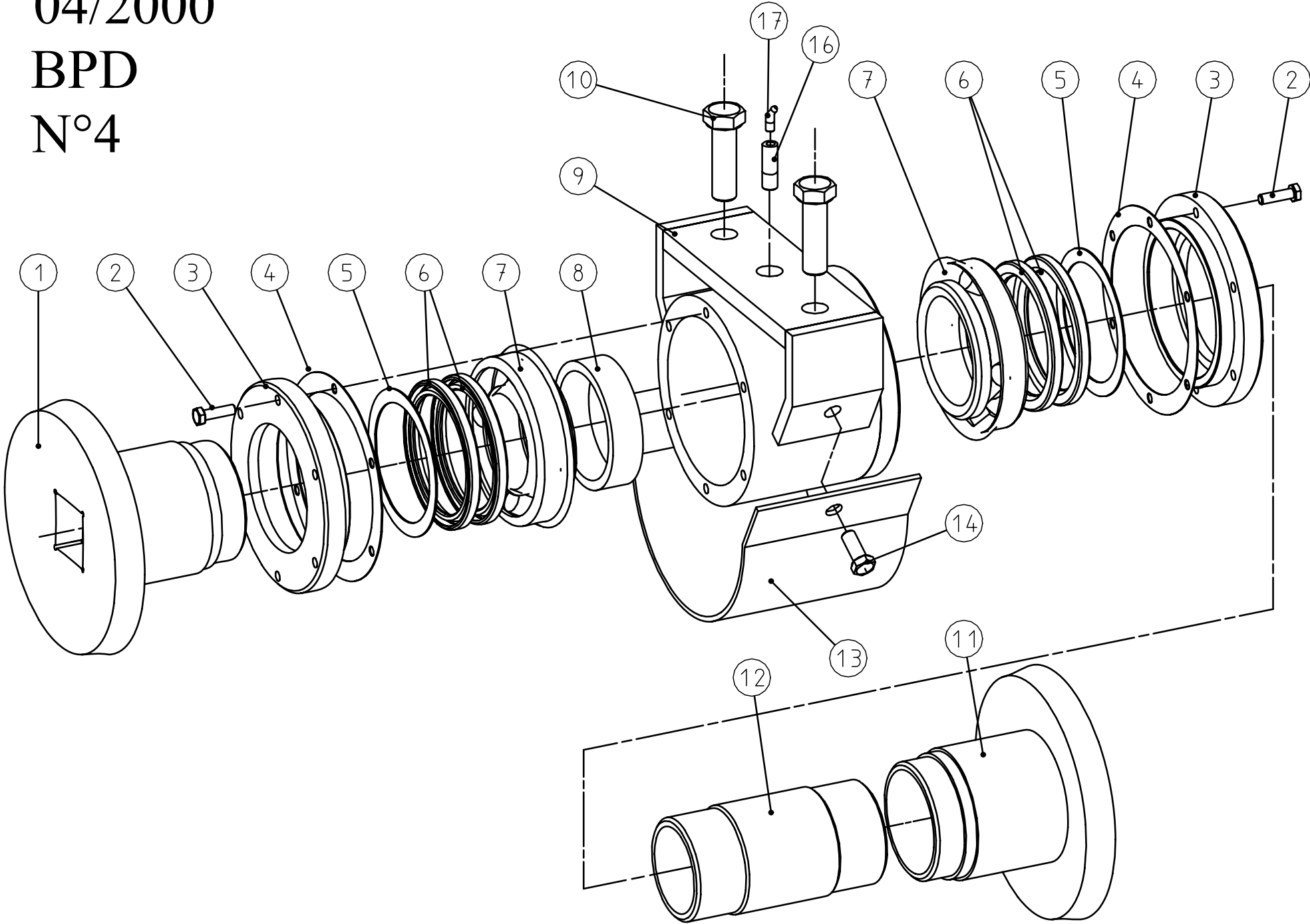
BPD

Rep.	Nom du produit	Beschreibung	Description	Designacion	Наименование	Code
1	Ecrou H. M56x2 brut/	Mutter M56/	Nut M56/	Tuerca M56/		ECR56000
2	Vis T.H. 10x 35 8.8 Zn/filetage total	Schraube/	Screw/	Tornillo/	Винт Т.Н.10x 35 8.8 Zn/	VIS10026
3	Rondelle trou hexagonal pour écrou M56	Scheibe/	Washer/	Arandela/		RON00004
4	Rondelle d'appui bombée carré/de 62	Scheibe/	Washer/	Arandela/		RON06202
5	Disque 810x10 c62 Fléau AV/R695	Scheiben/	Disc/	Disco/	Диск 810x10 c62 флео леред	DSQ08105
6	Entretoise ec460 c62/	Distanzring/	Spacer/	Arandela distanciadora/		ENT30604
7	Disque 810x10 c62 Fléau AR/R695	Scheiben/	Disc/	Disco/	Диск 810x10 c62 флео задни	DSQ08106
8	Palier écart.460 c62 complet/	Lager/	Bearing/	Cojinete/		PAL60003
9	Disque 810x10 c61 CR R695/	Scheiben/	Disc/	Disco/		DSQ08101
10	Arbre c60 , 4 disques , écart/460 , lg 1640	Scheiben Welle/	Disc shaft/	Arbol de disco/	Вал c60, 4 дисков, расст. 46	CAR06040
10	Arbre c60 , 3 disques , écart/460 , lg 1180	Scheiben Welle/	Disc shaft/	Arbol de disco/	Вал c60, 3 дисков, расст. 46	CAR06049
11	Protection de palier carré de/62	Schutz/	Protection/	Proteccion/		APV00034
12	Rondelle d'appui creuse carré/de 62	Scheibe/	Washer/	Arandela/		RON06201

04/2000

BPD

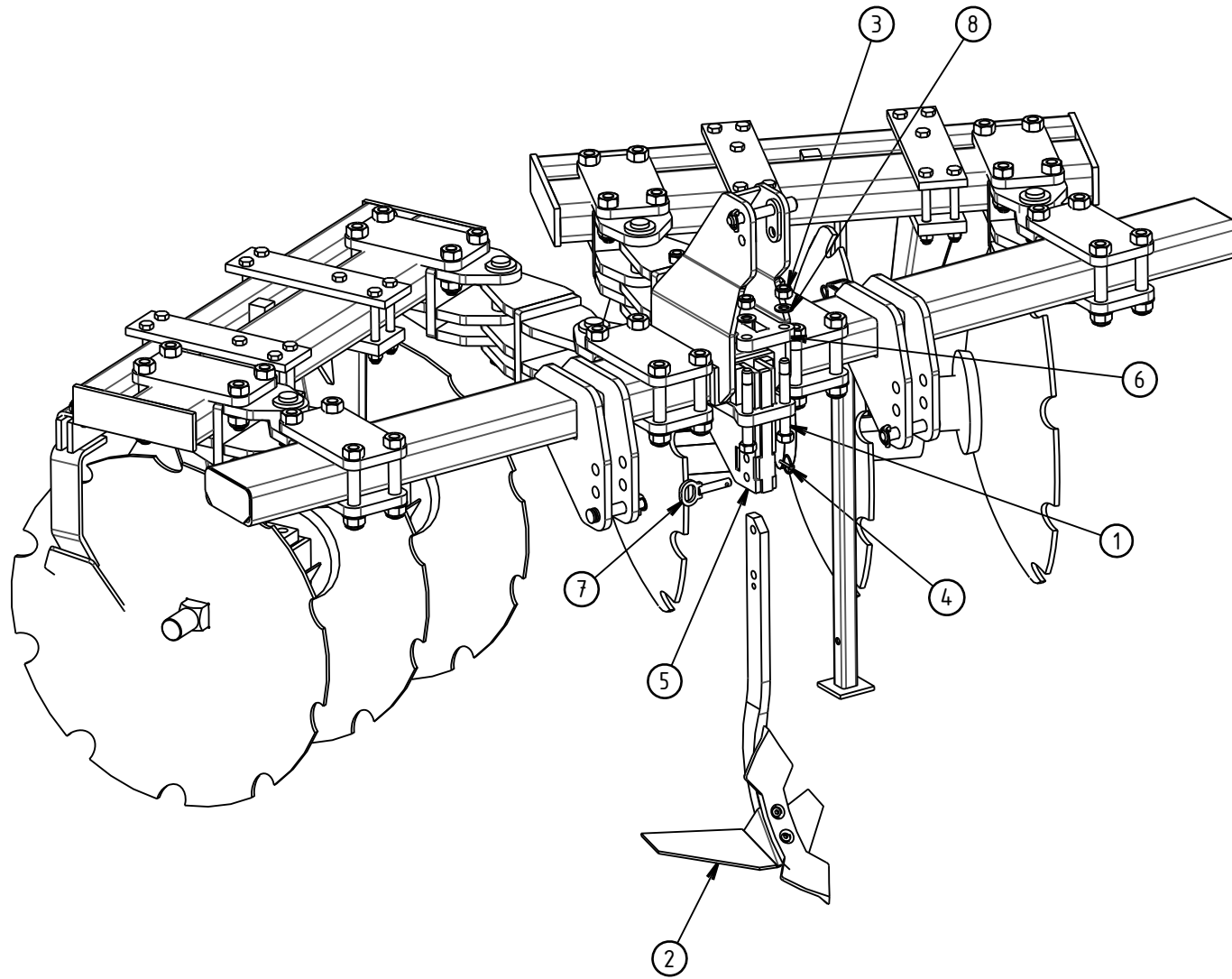
N°4



BPD

Rep.	Nom du produit	Beschreibung	Description	Designacion	Наименование	Code
1	Embout éc460 c62 creux/	Endstück/	End piece Concave/	Pieza terminal/		EMB46966
2	Vis T.H. 10x 35 8.8 Zn/filetage total	Schraube/	Screw/	Tornillo/	Винт Т.Н.10x 35 8.8 Zn/	VIS10026
3	Couvercle de palier c62/	Deckel/	Cover/	Tapa/		COU00010
4	Joint papier Ø212 pour palier/carré de 60	Dichtung/	Tight joint/	Junta/		JOI21200
5	Rondelle plate 121 x 149 x 1/acier	Scheibe/	Washer/	Arandela/		RON12100
6	Joint à lèvres Ø120x150x12/	Dichtung/	Tight joint/	Junta/		JOI12000
7	Roulement rouleau conique/170/110 réf.32022X	Lager/	Bearing/	Cujinete/		RLT32022
8	Bague Ø110x130 lg 33 pour/roulement 32022	Büchse/	Bushing/	Casquillo/		BAG11000
9	Corps de palier carré de 62/	Körper/	Casing/	Cuerpo/		COR00010
10	Vis T.H. 24x 80 10.9 brut/pas 200	Schraube 24x80/	Screw 24x80/	Tornillo 24x80/		VIS24000
11	Embout éc460 c62 bombé/	Endstück/	End piece Convex/	Pieza terminal/		EMB46961
12	Douille palier carré de 62/	Büchse/	Bushing/	Casquillo/		BAG00006
13	Protection de palier carré de/62	Schutz/	Protection/	Proteccion/		APV00034
14	Vis T.H. 16x 40 6.8 brut/	Schraube/	Screw/	Tornillo/		VIS16024
15	Palier écart.460 c62 complet/	Lager/	Bearing/	Cojinete/		PAL60003
16	Allonge de graisseur M8/	Verlängerung/	Extension/	Extensión/	Удлинитель масленки M8/	GRA08002
17	Graisseur M 8 coudé 45°/	Schmiernippel/	Grease nipple/	Engrasador/	Масленка M 8 угол 45°/	GRA08000

BPD N°5



BPD

Rep.	Nom du produit	Beschreibung	Description	Designacion	Íàèìáíâàíèå	Code
1	Boulon T.H.25x195 M24 (acier)/(sous tête)	Achse/	Axle/	Eje/	Áíèò T.H.25x195 M24 (ñòàè	BLS24054
2	Dent PXVI complète (avec/ailette 480)	Zinken/	Tine/	Diente/		DTS20912
3	Ecrou nylstop M24 Zn/	Mutter M24/	Nut M24/	Tuerca M24/	Ãàééà nylstop M24 Zn/	ECR24003
4	Goupille clips Ø 6/	Stift Ø 6/	Pin Ø 6/	Pasador Ø 6/	Øèèèìò Ø 6/	GOU06012
5	Support de dent central/BPD	Zentraler Zahnhalter/	Central tooth holder/	Porta dientes central/		APV00206
6	Contre plaque support de dent/central BPD	Zahn Stützflansch/	Tooth support flange/	brida de soporte del diente/		APV00207
7	Axe Ø 20x85 avec poignée/	Achse/	Axle/	Achse/		AXE20021
8	Rondelle plate 25x45x4 ZI/Zinguée	Scheibe/	Washer/	Arandela/		RON02515